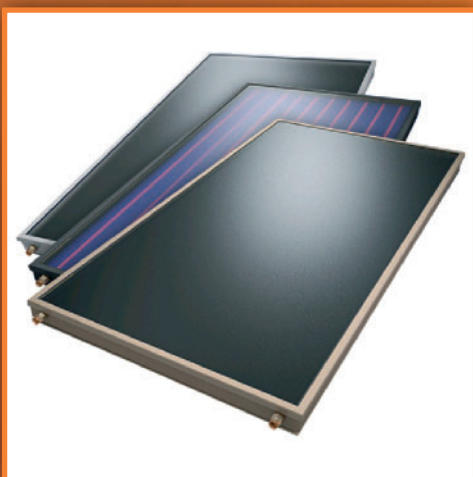


# Thermalsolar®

## SOLÁRNÍ SYSTÉMY A ZÁSOBNÍKY



CENÍK • KATALOG • 1 / 2016

Obrázek	Název výrobku	Číslo výrobku	Cena Kč
---------	---------------	---------------	---------



Speciální eloxované barvy (např. zlatá, červená,...)  
rámového profilu na objednávku

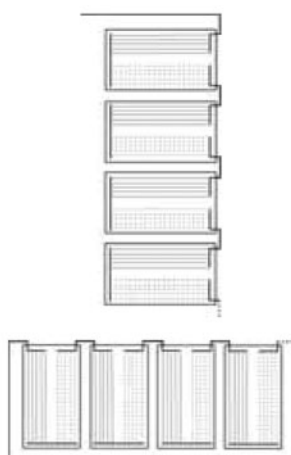
### Vysoce výkonný plochý kolektor CS 150 AF

- velkoplošný hliníkový absorbér, registr z měděných trubek
- s vysoce selektivní absorpční vrstvou
- elegantní hliníkový rám z dutinových profilů
- 10 let záruka
- s certifikací Solar Keymark
- splňuje podmínky nároku na podporu Spolkového úřadu pro hospodářství a kontrolu vývozu (BAFA)

#### Oblasti použití:

- příprava teplé vody
- podpora vytápění
- ohřev bazénu
- montáž na střechu naležato nad sebou a svisle vedle sebe
- montáž do střechy svisle
- možný úhel sklonu 20° až 60°
- hydraulické zapojení max. 7 kolektorů v jedné řadě

CS 150 AF eloxovaný bronz	<b>102000</b>	14 560 Kč
CS 150 AF eloxovaný antracit	<b>102020</b>	14 560 Kč



#### Technické údaje

Celková plocha	m <sup>2</sup>	2,07
Absorpční plocha	m <sup>2</sup>	1,89
Rozměry		
Šířka	m	1,045
Délka	m	1,985
Výška	m	0,093
Hmotnost (prázdného)	kg	34
Objem teplosné látky	litrů	1,2
Přípustný provozní přetlak	bar	10
Přípoj	Ø v mm	18/kónické
Solární bezpečnostní sklo (ESG)	Tloušťka v mm	3,2

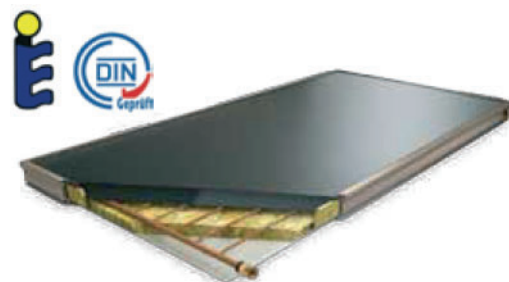
#### Montážní sady na střechu / s podpěrnou konstrukcí

Počet kolektorů	1	2	3	4	5	6	7	8	10	12
montážní sada pro 1 ks	1									
montážní sada pro 2 ks		1	1	1	1	1	1	2	2	2
sada prodloužení pro 2 ks				1	1	2	2	2	2	4
sada prodloužení pro 1 ks			1		1		1		2	

Název výrobku	Číslo výrobku	Cena Kč	Obrázek
---------------	---------------	---------	---------

### Vysoce výkonný plochý kolektor CS 250

- velkoplošný hliníkový absorbér, registr z měděných trubek
- s vysoce selektivní absorpční vrstvou
- elegantní hliníkový rám z dutinových profilů
- 10 let záruka
- s certifikací Solar Keymark
- splňuje podmínky nároku na podporu Spolkového úřadu pro hospodářství a kontrolu vývozu (BAFA)



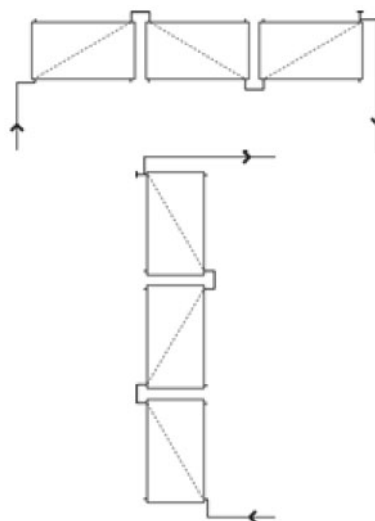
#### Oblasti použití:

- příprava teplé vody
- podpora vytápění
- ohřev bazénu
- montáž na střechu naležato vedle sebe a svisle nad sebou
- montáž na plochou střechu naležato vedle sebe
- na fasádu naležato vedle sebe
- možný úhel sklonu 20° až 60°
- hydraulické zapojení max. 10 kolektorů v jedné řadě

CS 250 eloxovaný bronz	<b>122050</b>	15 800 Kč
CS 250 eloxovaný antracit	<b>122060</b>	15 800 Kč

#### Technické údaje

Celková plocha	m <sup>2</sup>	2,07
Absorpční plocha	m <sup>2</sup>	1,89
Rozměry		
Šířka	m	1,985
Délka	m	1,045
Výška	m	0,093
Hmotnost (prázdného)	kg	38
Objem teplonosné látky	litrů	1,3
Přípustný provozní přetlak	bar	10
Přípoj	Ø v mm	18/kónické
Solární bezpečnostní sklo (ESG)	Tloušťka v mm	3,2



#### Montážní sady na střechu / s podpěrnou konstrukcí

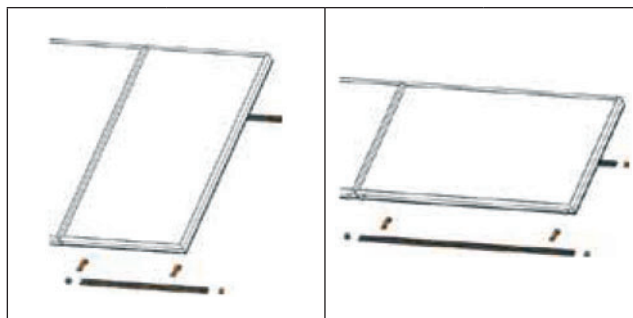
Počet kolektorů	1	2	3	4	5	6	7	8	10	12	14	16
montážní sada pro 1 ks	1	1	1	1	1	1	1	1	1	2	2	2
rozšíření pro montáž 1 ks		1	2	3	4	5	6	7	9	10	12	14

Název výrobku	Číslo výrobku	Cena Kč	Číslo výrobku	Cena Kč
---------------	---------------	---------	---------------	---------

### Sada pro nástřešní montáž bez základu

#### Tvoří ji:

- nástřešní montážní sada s montážními kolejnicemi a malými částmi.
- kónický přípojovací set 18 mm
- kónická spojka 18 mm mezi kolektory

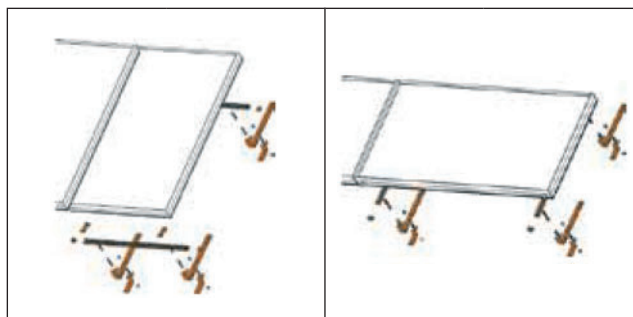


Typ kolektoru	CS 100 F / CS 150 AF		CS 250	
montážní sada pro 1 ks	<b>112910</b>	2 410 Kč	<b>131910</b>	2 787 Kč
montážní sada pro 2 ks	<b>112920</b>	4 017 Kč	-	-
sada prodloužení pro 2 ks	<b>112980</b>	4 017 Kč	-	-
sada prodloužení pro 1 ks	<b>112990</b>	2 008 Kč	<b>131990</b>	2 787 Kč
sada šroubů M 8 × 35 (8 ks)	<b>191130</b>	289 Kč	<b>191130</b>	289 Kč
	Způsob montáže: - svisle vedle sebe - naležato nad sebou		Způsob montáže: - naležato vedle sebe	

### Sada pro nástřešní montáž keramika / břidlice / bobrovka

#### Tvoří ji:

- montážní sada pro nástřešní montáž pro keramiku /břidlici/ bobrovku s ocelovými háky, montážními kolejnicemi a malými částmi
- kónický přípojovací set 18 mm
- kónická spojka 18 mm mezi kolektory



Typ kolektoru	CS 100 F / CS 150 AF		CS 250	
montážní sada pro 1 ks	<b>112010</b>	4 268 Kč	<b>131010</b>	4 644 Kč
montážní sada pro 2 ks	<b>112020</b>	6 803 Kč	-	-
sada prodloužení pro 2 ks	<b>112080</b>	5 875 Kč	-	-
sada prodloužení pro 1 ks	<b>112090</b>	2 937 Kč	<b>131090</b>	4 464 Kč
	Způsob montáže: - svisle vedle sebe - naležato nad sebou		Způsob montáže: - naležato vedle sebe	

Název výrobku	Číslo výrobku	Cena Kč	Číslo výrobku	Cena Kč
---------------	---------------	---------	---------------	---------

### Sada pro nástřešní montáž s FIXNÍM úhlem sklonu 15° keramika / břidlice / bobrovka

Tvoří ji:

- montážní sada pro nástřešní montáž s výškově nastavitelnými zahnutými nerezovými střešními háky, nosnými a montážními kolejnicemi a malými částmi.
- kónický přípojovací set 18 mm
- kónická spojka 18 mm mezi kolektory



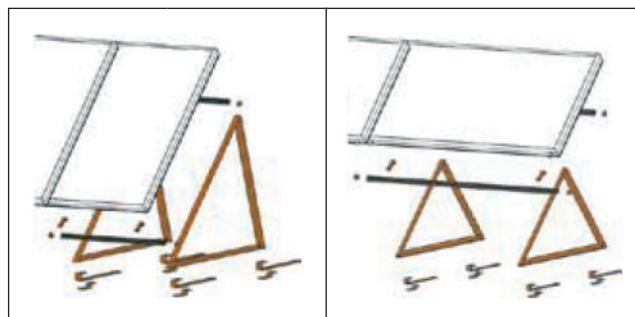
Typ kolektoru	CS 100 F / CS 150 AF	
montážní sada pro 1 ks	<b>112115</b>	5 875 Kč
montážní sada pro 2 ks	<b>112125</b>	9 214 Kč
sada prodloužení pro 2 ks	<b>112185</b>	7 481 Kč
sada prodloužení pro 1 ks	<b>112195</b>	3 741 Kč

Způsob montáže:  
- svisle vedle sebe

### Sada pro montáž s podpěrnou konstrukcí – keramika / břidlice / bobrovka (nastavitelný sklon 20°–45°)

Tvoří ji:

- montážní sada podpěrné konstrukce s ocelovými háky, montážními kolejnicemi a malými částmi
- kónický přípojovací set 18 mm
- kónická spojka 18 mm
- lze nastavit na 20°, 30° a 45°



Typ kolektoru	CS 100 F / CS 150 AF		CS 250	
montážní sada pro 1 ks	<b>112110</b>	8 285 Kč	<b>131110</b>	7 908 Kč
montážní sada pro 2 ks	<b>112120</b>	12 829 Kč	-	-
sada prodloužení pro 2 ks	<b>112180</b>	9 891 Kč	-	-
sada prodloužení pro 1 ks	<b>112190</b>	4 946 Kč	<b>131190</b>	7 908 Kč

Způsob montáže:  
- svisle vedle sebe

Způsob montáže:  
- naležato vedle sebe

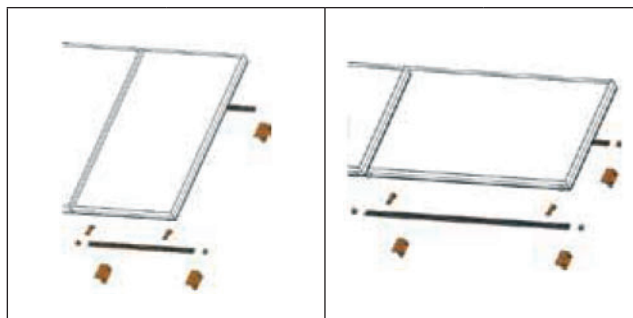


Název výrobku	Číslo výrobku	Cena Kč	Číslo výrobku	Cena Kč
---------------	---------------	---------	---------------	---------

### Sada pro nástřešní montáž – drážkový plech

#### Tvoří ji:

- montážní sada s nerezovými svorkami pro drážkový plech, montážními kolejnicemi a malými částmi.
- kónický přípojovací set 18 mm
- kónický přípojovací set 18 mm mezi kolektory



Typ kolektoru	CS 100 F / CS 150 AF		CS 250	
montážní sada pro 1 ks	<b>112410</b>	4 268 Kč	<b>131410</b>	4 644 Kč
montážní sada pro 2 ks	<b>112420</b>	6 803 Kč	-	-
sada prodloužení pro 2 ks	<b>112480</b>	5 875 Kč	-	-
sada prodloužení pro 1 ks	<b>112490</b>	2 937 Kč	<b>131490</b>	4 644 Kč
	Způsob montáže: - svisle vedle sebe - naležato nad sebou		Způsob montáže: - naležato vedle sebe	

### Sada pro montáž s podpěrnou konstrukcí – drážkový plech

(nastavitelný sklon 20°–45°)

#### Tvoří ji:

- montážní sada podpěrné konstrukce s nerezovými svorkami pro drážkový plech, montážními kolejnicemi a malými částmi.
- kónický přípojovací set 18 mm
- kónický přípojovací set 18 mm mezi kolektory
- lze nastavit na 20°, 30° a 45°



Typ kolektoru	CS 100 F / CS 150 AF		CS 250	
montážní sada pro 1 ks	<b>112510</b>	8 285 Kč	<b>131510</b>	7 908 Kč
montážní sada pro 2 ks	<b>112520</b>	12 829 Kč	-	-
sada prodloužení pro 2 ks	<b>112580</b>	9 891 Kč	-	-
sada prodloužení pro 1 ks	<b>112590</b>	4 946 Kč	<b>131590</b>	7 908 Kč
	Způsob montáže: - svisle vedle sebe		Způsob montáže: - naležato vedle sebe	

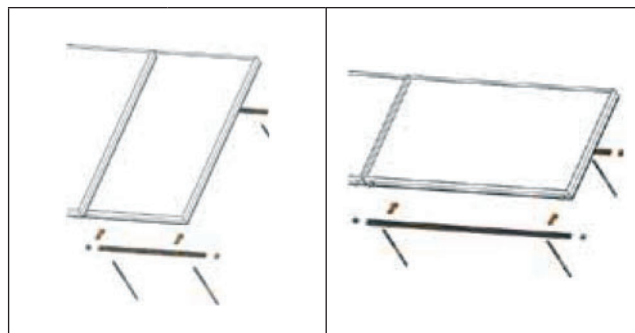
Název výrobku	Číslo výrobku	Cena Kč	Číslo výrobku	Cena Kč
---------------	---------------	---------	---------------	---------

### Sada pro nástřešní montáž – eternit / trapézový plech

#### Sada vrutošroubů

#### Tvoří ji:

- montážní sada s nerezovými vrutošrouby M12 (250 mm), montážními kolejnicemi a malými částmi.
- kónický přípojovací set 18 mm
- kónická spojka 18 mm mezi kolektory



Typ kolektoru	CS 100 F / CS 150 AF		CS 250	
montážní sada pro 1 ks	<b>112610</b>	4 268 Kč	<b>131610</b>	4 644 Kč
montážní sada pro 2 ks	<b>112620</b>	6 803 Kč	-	-
sada prodloužení pro 2 ks	<b>112680</b>	5 875 Kč	-	-
sada prodloužení pro 1 ks	<b>112690</b>	2 937 Kč	<b>131690</b>	4 644 Kč
	Způsob montáže: - svisle vedle sebe - naležato nad sebou		Způsob montáže: - naležato vedle sebe	

### Sada pro nástřešní montáž – eternit / trapézový plech

(nastavitelný sklon 20°–45°)

#### Montážní sada podpěrné konstrukce s vrutošrouby

#### Tvoří ji:

- montážní sada podpěrné konstrukce s nerezovými vrutošrouby M12 (250 mm), montážními kolejnicemi a malými částmi.
- kónický přípojovací set 18 mm
- kónická spojka 18 mm mezi kolektory
- lze nastavit na 20°, 30° a 45°



Typ kolektoru	CS 100 F / CS 150 AF		CS 250	
montážní sada pro 1 ks	<b>112710</b>	8 285 Kč	<b>131710</b>	7 908 Kč
montážní sada pro 2 ks	<b>112720</b>	12 829 Kč	-	-
sada prodloužení pro 2 ks	<b>112780</b>	9 891 Kč	-	-
sada prodloužení pro 1 ks	<b>112790</b>	4 946 Kč	<b>131790</b>	7 908 Kč
	Způsob montáže: - svisle vedle sebe		Způsob montáže: - naležato vedle sebe	

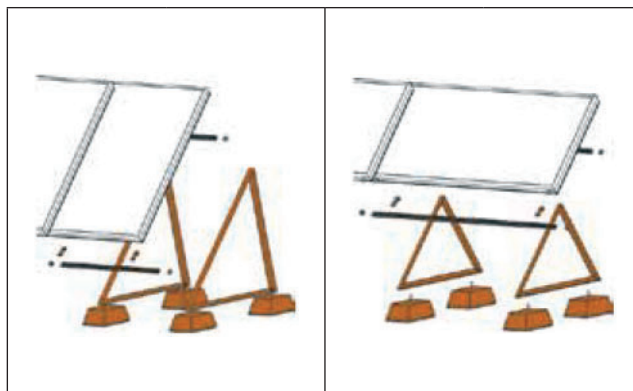
Název výrobku	Číslo výrobku	Cena Kč	Číslo výrobku	Cena Kč
---------------	---------------	---------	---------------	---------

**Pro montáž na plochu střechu / volně stojící**

(s úhlem sklonu 45°)

**Montážní sada podpěrné konstrukce s betonovou patkou**

- montážní sada pro volně stojící montáž s montážními kolejnicemi a malými částmi.
- betonová patka se závitovou tyčí M12 a ochranná stavební rohož
- kónický připojovací set 18 mm
- kónická spojka 18 mm mezi kolektory
- lze nastavit na 20°, 30° a 45°



Typ kolektoru	CS 100 F / CS 150 AF		CS 250	
montážní sada pro 1 ks	<b>112315</b>	11 147 Kč	<b>131316</b>	10 770 Kč
montážní sada pro 2 ks	<b>112325</b>	21 490 Kč	-	-
sada prodloužení pro 2 ks	<b>112385</b>	21 490 Kč	-	-
sada prodloužení pro 1 ks	<b>112395</b>	10 745 Kč	<b>131396</b>	10 770 Kč
větrný deflektor – stříbrný			<b>131199</b>	2 460 Kč
	Způsob montáže: - svisle vedle sebe		Způsob montáže: - naležato vedle sebe	

Na exponovaných místech (např. vyšší zatížení větrem a/ nebo sněhem, vyšší budova, atd.) Vám na přání individuálně sestavíme vhodnou sadu pro zvýšení statiky.

**Sada pro montáž na fasádu**

(s úhlem sklonu 45°)

**Tvoří ji:**

- montážní sada na fasádu s montážními kolejnicemi a malými částmi.
- kónický připojovací set 18 mm
- kónická spojka 18 mm mezi kolektory
- spojovací materiál na zeď dle požadavků zhotovitele



Typ kolektoru	CS 100 F / CS 150 AF		CS 250	
montážní sada pro 1 ks	<b>112215</b>	6 929 Kč	<b>131215</b>	6 552 Kč
montážní sada pro 2 ks	<b>112225</b>	10 795 Kč	-	-
sada prodloužení pro 2 ks	<b>112285</b>	8 536 Kč	-	-
sada prodloužení pro 1 ks	<b>112295</b>	4 268 Kč	<b>131295</b>	6 552 Kč
	Způsob montáže: - svisle vedle sebe		Způsob montáže: - naležato vedle sebe	



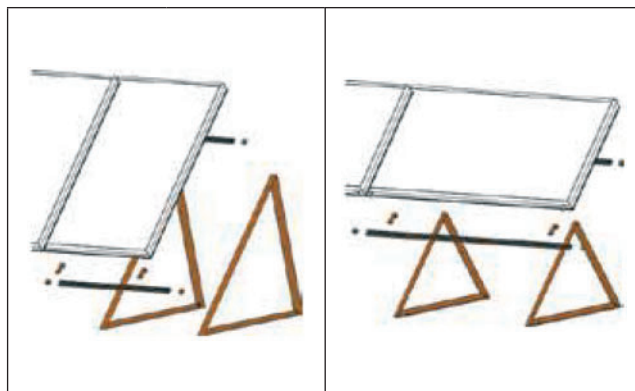
Název výrobku	Číslo výrobku	Cena Kč	Číslo výrobku	Cena Kč
---------------	---------------	---------	---------------	---------

**Montážní sada podpěrné konstrukce bez základu**

(nastavitelný sklon 20°-45°)

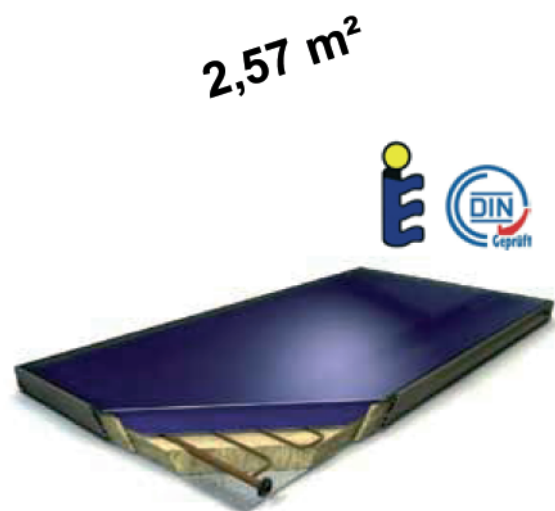
stejně jako předchozí, ale s nastavitelným úhlem sklonu

- lze nastavit na 20°, 30° a 45°



Typ kolektoru	CS 100 F / CS 150 AF		CS 250	
	montážní sada pro 1 ks	<b>112210</b>	6 427 Kč	<b>131210</b>
montážní sada pro 2 ks	<b>112220</b>	10 042 Kč	-	-
sada prodloužení pro 2 ks	<b>112280</b>	8 034 Kč	-	-
sada prodloužení pro 1 ks	<b>112290</b>	4 017 Kč	<b>131290</b>	6 050 Kč
sada šroubů M 8 × 35 (8 ks)	<b>191130</b>	289 Kč	<b>191130</b>	289 Kč
	Způsob montáže: - svisle vedle sebe		Způsob montáže: - naležato vedle sebe	

Obrázek	Název výrobku	Číslo výrobku	Cena Kč
---------	---------------	---------------	---------



### Vysoce výkonný plochý kolektor CS 500

- velkoplošný hliníkový absorbér, meandrový registr z měděných trubek
- s vysoce selektivní absorpční vrstvou
- elegantní hliníkový rám z dutinových profilů
- 10 let záruka
- s certifikací Solar Keymark
- splňuje podmínky nároku na podporu Spolkového úřadu pro hospodářství a kontrolu vývozu (BAFA)

#### Oblasti použití:

- příprava teplé vody
- podpora vytápění
- ohřev bazénu
- montáž na střechu svisle vedle sebe
- montáž na plochou střechu svisle vedle sebe
- možný úhel sklonu 20° až 60°
- hydraulické zapojení max. 15 kolektorů paralelně

CS 500 4F eloxovaný bronz	<b>103300</b>	16 600 Kč
CS 500 4F eloxovaný antracit	<b>103320</b>	16 600 Kč



Max. 15 kolektorů v řadě



Max. 6 kolektorů v řadě při jednostranném zapojení

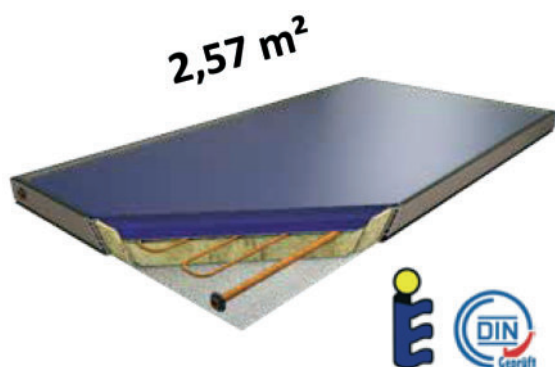
#### Technické údaje

Celková plocha	m <sup>2</sup>	2,57
Absorpční plocha	m <sup>2</sup>	2,36
Rozměry		
Šířka	m	1,168
Délka	m	2,198
Výška	m	0,10
Hmotnost (prázdného)	kg	42
Objem teplotnosné látky	litrů	2,3
Přípustný provozní přetlak	bar	10
Přípoj	Ø v mm	22
Solární bezpečnostní sklo (ESG)	Tloušťka v mm	3,2

#### Montážní sady na střechu / s podpěrnou konstrukcí pro montáž do jedné řady

Počet kolektorů	1	2	3	4	5	6	7	8	9	10	12	13	14	15
samostatná sada	1													
montážní sada pro 2 ks		1	1	1	1	1	1	1	1	1	1	1	1	1
prodloužení pro 2 ks				1	1	2	2	3	3	4	5	5	6	6
prodloužení pro 1 ks			1		1		1		1			1		1

Obrázek	Název výrobku	Číslo výrobku	Cena Kč
---------	---------------	---------------	---------



### Vysoce výkonný plochý kolektor CS 550

- velkoplošný hliníkový absorbér, meandrový registr z měděných trubek
- s vysoce selektivní absorpční vrstvou
- elegantní hliníkový rám z dutinových profilů
- 10 let záruka
- s certifikací Solar Keymark
- splňuje podmínky nároku na podporu Spolkového úřadu pro hospodářství a kontrolu vývozu (BAFA)

#### Oblasti použití:

- příprava teplé vody
- podpora vytápění
- ohřev bazénu
- montáž na střechu svise vedle sebe
- montáž na plochou střechu svise vedle sebe
- možný úhel sklonu 20° až 60°
- hydraulické zapojení max. 15 kolektorů paralelně

CS 550 eloxovaný bronz	<b>103420</b>	16 600 Kč
CS 550 eloxovaný antracit	<b>103400</b>	16 600 Kč



Max. 15 kolektorů v řadě



Max. 6 kolektorů v řadě při jednostranném zapojení

#### Technické údaje

Celková plocha	m <sup>2</sup>	2,57
Absorpční plocha	m <sup>2</sup>	2,36
Rozměry		
Šířka	m	1,168
Délka	m	2,198
Výška	m	0,10
Hmotnost (prázdného)	kg	42
Objem teplotnosné látky	litrů	2,3
Přípustný provozní přetlak	bar	10
Přípoj	Ø v mm	22
Solární bezpečnostní sklo (ESG)	Tloušťka v mm	3,2

#### Montážní sady na střechu / s podpěrnou konstrukcí pro montáž do jedné řady

Počet kolektorů	1	2	3	4	5	6	7	8	9	10	12	13	14	15
samostatná sada	1													
montážní sada pro 2 ks		1	1	1	1	1	1	1	1	1	1	1	1	1
prodloužení pro 2 ks				1	1	2	2	3	3	4	5	5	6	6
prodloužení pro 1 ks			1		1		1		1			1		1

Název výrobku	Číslo výrobku	Cena Kč	Číslo výrobku	Cena Kč
---------------	---------------	---------	---------------	---------

**Montážní sada podpěrné konstrukce s betonovou patkou**

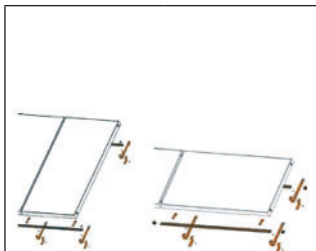
pro montáž na plochou střechu/ volně stojící  
(s úhlem sklonu 45°)

**Vhodné pro:**

Montáž na plochou střechu/ volně stojící - svisle

**Tvoří ji:**

- montážní sada pro volně stojící montáž s montážními kolejnicemi a malými částmi.
- betonová patka se závitovou tyčí M12 a ochranná stavební rohož
- přípojovací set 22 mm
- spojka mezi kolektory 22 mm mezi kolektory



Typ kolektoru	CS 500 4F	
montážní sada pro 1 ks	<b>113110</b>	13 483 Kč
montážní sada pro 2 ks	<b>113120</b>	25 998 Kč
sada prodloužení pro 2 ks	<b>113180</b>	25 998 Kč
sada prodloužení pro 1 ks	<b>113190</b>	12 999 Kč

Na exponovaných místech (např. vyšší zatížení větrem a/ nebo sněhem, vyšší budova, atd.) Vám na přání individuálně sestavíme vhodnou sadu pro zvýšení statiky.

**Montážní sada podpěrné konstrukce bez základu**

pro montáž na plochou střechu/ volně stojící  
(s úhlem sklonu 45°)

**Vhodné pro:**

Montáž na plochou střechu/ volně stojící - svisle

**Tvoří ji:**

- montážní sada pro volně stojící montáž s montážními kolejnicemi a malými částmi.
- přípojovací set 22 mm
- spojka mezi kolektory 22 mm mezi kolektory



Typ kolektoru	CS 500 4F	
montážní sada pro 1 ks	<b>113310</b>	7 597 Kč
montážní sada pro 2 ks	<b>113320</b>	14 184 Kč
sada prodloužení pro 2 ks	<b>113380</b>	14 184 Kč
sada prodloužení pro 1 ks	<b>113390</b>	7 092 Kč