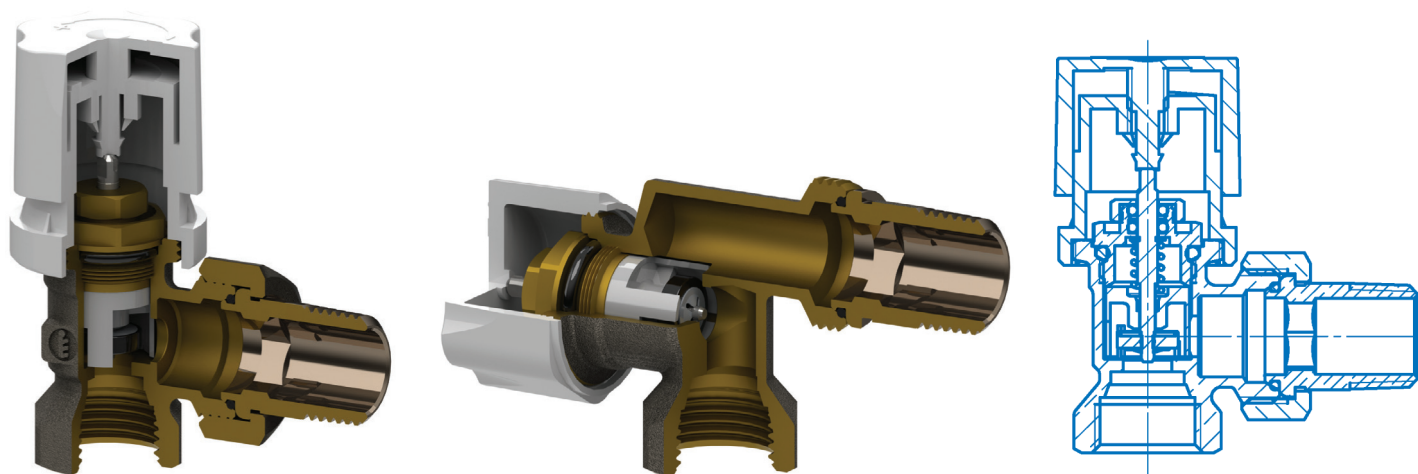


**pro termostatické ventily ThermoTekna M30 × 1,5 s přednastavením**




**KONSTRUKČNÍ CHARAKTERISTIKA**

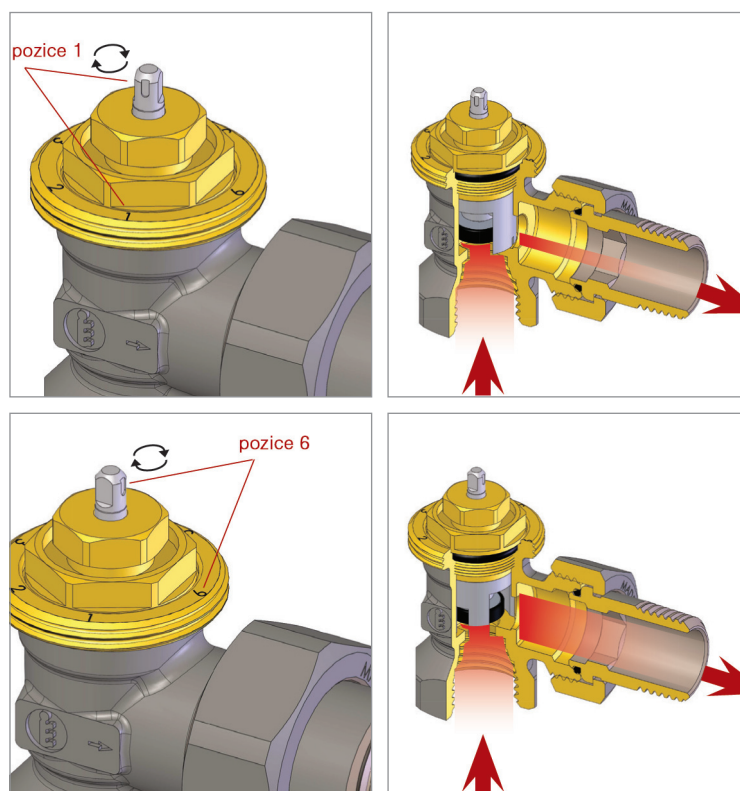
Inovativní řada ventilů ThermoTekna s přesným přednastavením je určena pro dvoutrubkové systémy vytápění s nuceným oběhem. Přednastavení se provádí pomocí otočné clony zabudované ve ventilu. Pracovní výška zdvihu ventilu tak není nijak omezena. Těsnění dvojitým o-kroužkem z materiálu EPDM zaručuje dlouhodobý a bezúdržbový provoz. Ventily jsou dodávány s ochrannou bílou plastovou krytkou z materiálu ABS (RAL 9010). Tělo ventilu vyrobeno z mosazi CW 617N UNI-EN 12165-98, povrchová úprava niklování. Pro správnou funkci v systému doporučujeme vždy instalovat mezi přívodní a vratné potrubí vhodný regulátor tlakové diference nebo přepouštěcí ventil. Pro zabránění hlučnosti by tlaková diference na termostatickém ventilu neměla být vyšší než 0,2 bar = 20 kPa = 200 mbar. Termostatické ventily jsou vhodné pro použití s termostatickými hlaviciemi nebo termopohony M30 × 1,5.

**PŘEDNASTAVENÍ  
A REGULACE PRŮTOKU**

Otáčením ocelového dřívku ventilu (lze provést jednoduše rukou nebo kleštěmi) do jedné ze šesti poloh získáme přesný požadovaný průtok. Např. pro otevření ventilu na maximum postupujte následovně: natočte dřík ventilu tak, aby jeho ukazatel směřoval na číslici 6 – viz. poloha na obrázku.

**TECHNICKÁ DATA**

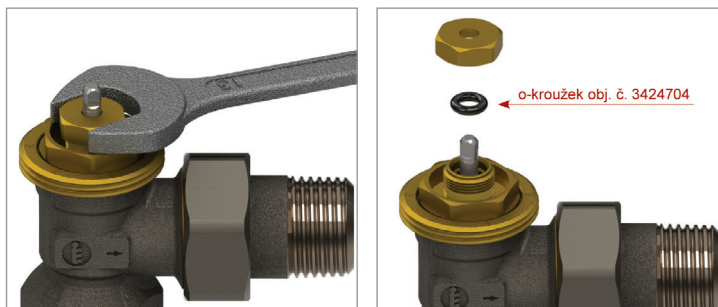
Maximální statický tlak .....	10 bar
Maximální diferenční tlak .....	1 bar
Maximální pracovní teplota .....	120 °C
Závit .....	M30 × 1,5
Stavební délky .....	Myjava
Certifikace	
a zkoušky dle .....	EN 215 



## ÚDRŽBA A SERVIS

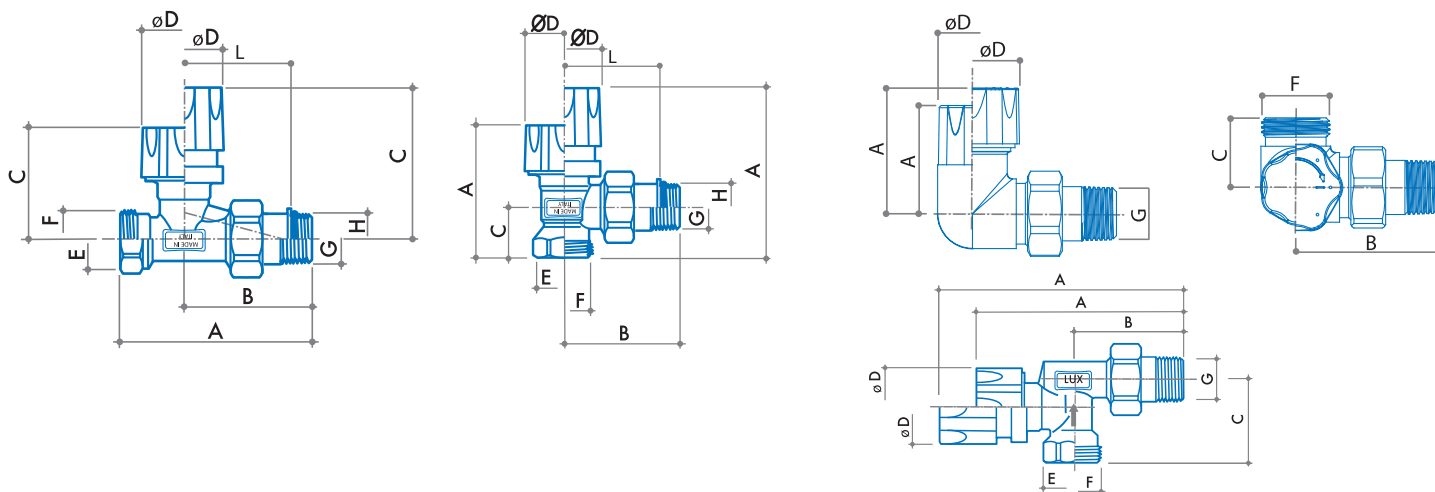
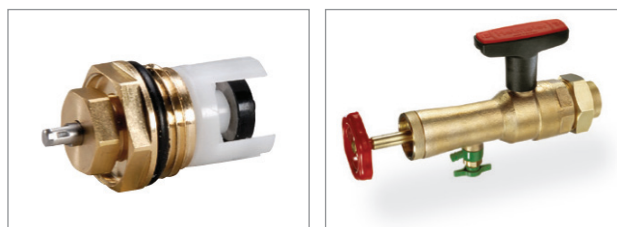
### Výměna těsnícího o-kroužku

Výměna těsnícího o-kroužku na hřídeli (dříku ventilu) lze provést jednoduše pod provozní tlakem, bez nutnosti vypouštění vody v systému. Odšroubujte šestihranným klíčem 13 mm krytku ventilové vložky. Sejměte horní o-kroužek, očistěte nerezovou hřídel ventilu a vložte nový o-kroužek. Našroubujte zpět krytku a dotáhněte.



### VÝMĚNA VENTILOVÉ VLOŽKY

Výměnu a čištění ventilové vložky lze provádět pomocí speciálního přípravku na demontáž pod tlakem soustavy.



Obj. číslo	Dimenze	A	B	C	D	E	F	G	H	L
------------	---------	---	---	---	---	---	---	---	---	---

### Přímé provedení

TV-38P	DN 10 3/8"	76	51	46	37	G 3/8"	-	R 3/8"	-	-
TV-12P	DN 15 1/2"	83	55	46	37	G 1/2"	-	R 1/2"	-	-
TV-34P	DN 20 3/4"	97	65	46	37	G 3/4"	-	R 3/4"	-	-
TV-12PxG34	DN 15 1/2"	82	55	46	37	-	G 3/4" EK	R 1/2"	-	-

### Rohové provedení

TV-38R	DN 10 3/8"	58	50	20	37	G 3/8"	-	R 3/8"	-	-
TV-12R	DN 15 1/2"	60	54	23	37	G 1/2"	-	R 1/2"	-	-
TV-34R	DN 20 3/4"	60	62	27	37	G 3/4"	-	R 3/4"	-	-
TV-12RxG34	DN 15 1/2"	59	54	22	37	-	G 3/4" EK	R 1/2"	-	-

### Axiální

TV-12A	DN 15 1/2"	95	52	40	37	G 1/2"	-	R 1/2"	-	-
TV-12AxG34	DN 15 1/2"	95	52	39	37	-	G 3/4" EK	R 1/2"	-	-

### Úhlové provedení pravé

TV-12UPxG34	DN 15 1/2"	49	56	27	37	-	G 3/4" EK	R 1/2"	-	-
-------------	------------	----	----	----	----	---	-----------	--------	---	---

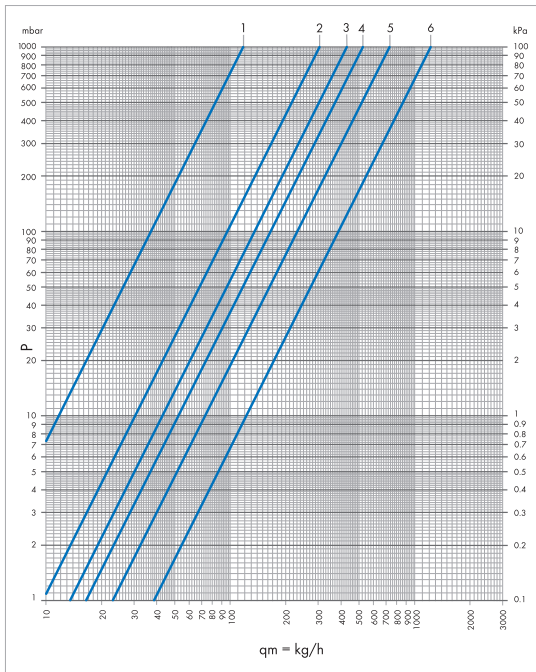
### Úhlové provedení levé

TV-12ULxG34	DN 15 1/2"	49	56	27	37	-	G 3/4" EK	R 1/2"	-	-
-------------	------------	----	----	----	----	---	-----------	--------	---	---

Rozměry jsou uvedeny v mm.

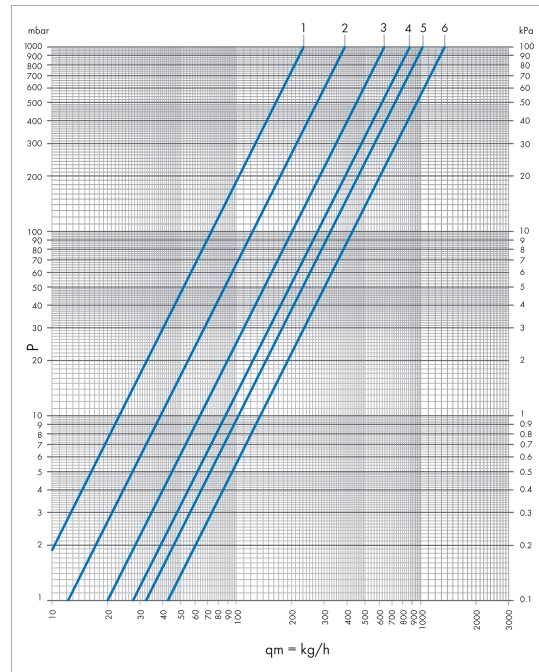
**DIAGRAMY TLAKOVÝCH ZTRÁT**

DN 10 DN 15



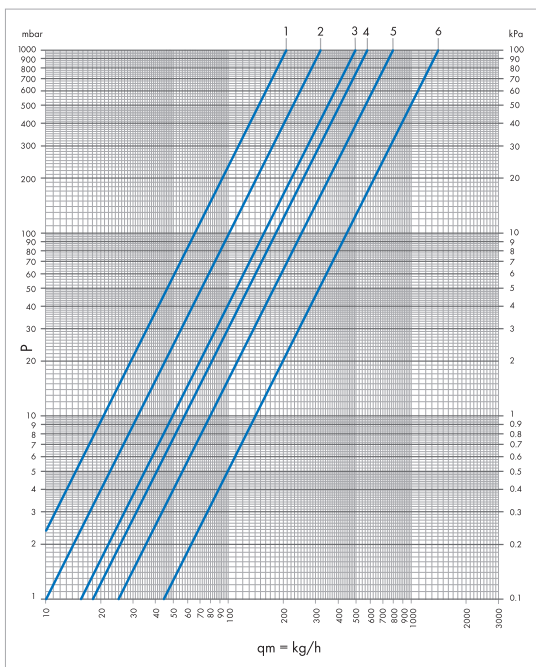
Provedení	Přednastavení	Kv	Kv Δt 1°C	Kv Δt 2°C
Přímé DN 10 DN 15	1	0,12	0,10	0,11
	2	0,30	0,20	0,25
	3	0,43	0,24	0,36
	4	0,52	0,24	0,37
	5	0,72	0,24	0,40
	6	1,21	0,29	0,49

DN 20



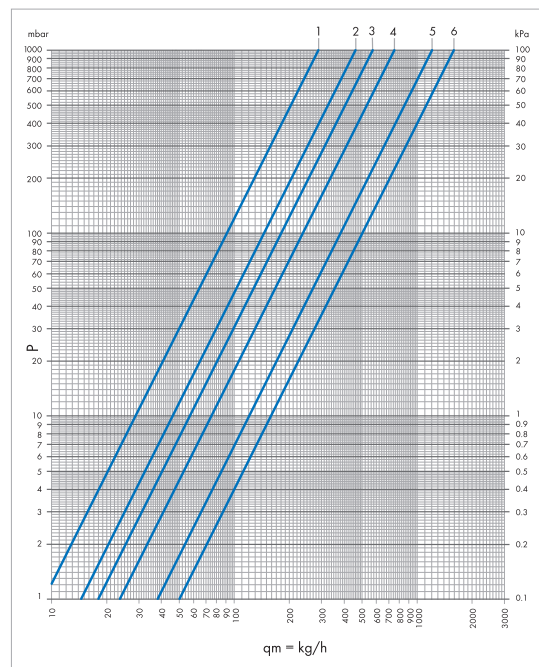
Provedení	Přednastavení	Kv	Kv Δt 1°C	Kv Δt 2°C
Přímé DN 20	1	0,23	0,16	0,19
	2	0,39	0,22	0,25
	3	0,63	0,25	0,36
	4	0,87	0,29	0,41
	5	1,02	0,30	0,50
	6	1,34	0,31	0,52

DN 10 DN 15

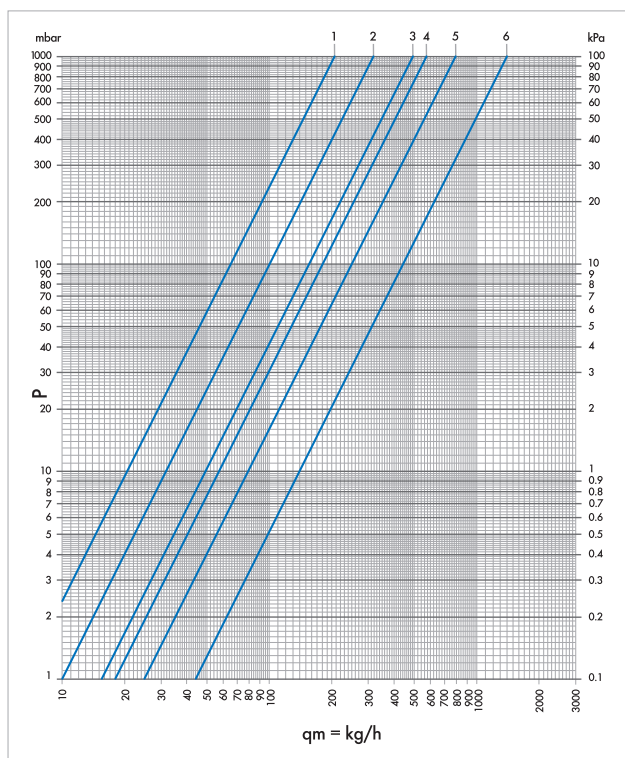


Provedení	Přednastavení	Kv	Kv Δt 1°C	Kv Δt 2°C
Rohové DN 10 DN 15	1	0,21	0,15	0,19
	2	0,32	0,20	0,25
	3	0,49	0,24	0,36
	4	0,57	0,24	0,37
	5	0,79	0,24	0,40
	6	1,39	0,32	0,55

DN 20



Provedení	Přednastavení	Kv	Kv Δt 1°C	Kv Δt 2°C
Rohové DN 20	1	0,29	0,15	0,19
	2	0,49	0,20	0,25
	3	0,57	0,24	0,36
	4	0,75	0,26	0,41
	5	1,20	0,31	0,55
	6	1,58	0,32	0,56



Provedení	Přednastavení	Kv	Kv $\Delta t$ 1°C	Kv $\Delta t$ 2°C
Axiální, úhlové pravé / levé	1	0,21	0,15	0,19
	2	0,32	0,20	0,25
	3	0,49	0,24	0,36
	4	0,57	0,24	0,37
	5	0,79	0,24	0,40
	6	1,39	0,32	0,55

Distribuce pro ČR a SR



	Obj. č.	Popis	Balení
<b>Termostatické ventily ThermoTekna M 30 × 1,5 s přednastavením</b>			
	TV-38R	3/8" rohový	10/80
	TV-12R	1/2" rohový	10/80
	TV-34R	3/4" rohový	8/64
	TV-38P	3/8" přímý	10/80
	TV-12P	1/2" přímý	10/80
	TV-34P	3/4" přímý	8/64
	TV-12R × G34	1/2" rohový se závitem G3/4" eurokonus	10/80
	TV-12P × G34	1/2" přímý se závitem G3/4" eurokonus	10/80
	TV-12A	1/2" axiální	10/80
	TV-12A × G34	1/2" axiální se závitem G3/4" eurokonus	10/80
	TV-12UP × G34	1/2" úhlový pravý se závitem G3/4" eurokonus	10/80
	TV-12UL × G34	1/2" úhlový levý se závitem G3/4" eurokonus	10/80
<b>Příslušenství a náhradní díly k ventilům</b>			
	RH	Ruční hlavice pro ventily M30 × 1,5, ruční ovládání	30/240
	TF-6	Termostatická hlavice TF-6 pro ventily M30 × 1,5 s kapalinovým čidlem, možnost blokování rozsahu teploty	1/100
	TV-VV	Náhradní ventilová vložka pro ventily ThermoTekna	1
	TV-KRYTKA	Náhradní krytka pro ventily ThermoTekna	1
<b>Náhradní O-kroužky</b>			
	3424704	pro těsnění dřívku ventilové vložky	1
	3424650	pro nátrubek 3/8"	1
	3424662	pro nátrubek 1/2"	1
	3424623	pro nátrubek 3/4"	1
<b>Teleskopický nátrubek pro radiátorové ventily s O-kroužkem</b>			
	TN-38	výsuvný nátrubek 3/8" délka 29,7–45,7 mm	1
	TN-12	výsuvný nátrubek 1/2" délka 31,9–47,8 mm	1
	TN-34	výsuvný nátrubek 3/4" délka 34,8–53,3 mm	1
	TN-1	výsuvný nátrubek 1" délka 39,4–58,9 mm	1
	TN-54	výsuvný nátrubek 5/4" délka 49,5–72,5 mm	1
<b>Svěrné šroubení pro plastové potrubí</b>			
	G34 × P16 × 2	Svěrné šroubení pro závit G3/4" eurokonus × P16 × 2	1/200
	G34 × P18 × 2	Svěrné šroubení pro závit G3/4" eurokonus × P18 × 2	1
	G34 × P20 × 2	Svěrné šroubení pro závit G3/4" eurokonus × P20 × 2	1
<b>Svěrné šroubení pro měděné potrubí</b>			
	G34 × CU12	Svěrné šroubení pro závit G3/4" eurokonus × CU12	1
	G34 × CU15	Svěrné šroubení pro závit G3/4" eurokonus × CU15	1/200
	G34 × CU18	Svěrné šroubení pro závit G3/4" eurokonus × CU18	1