

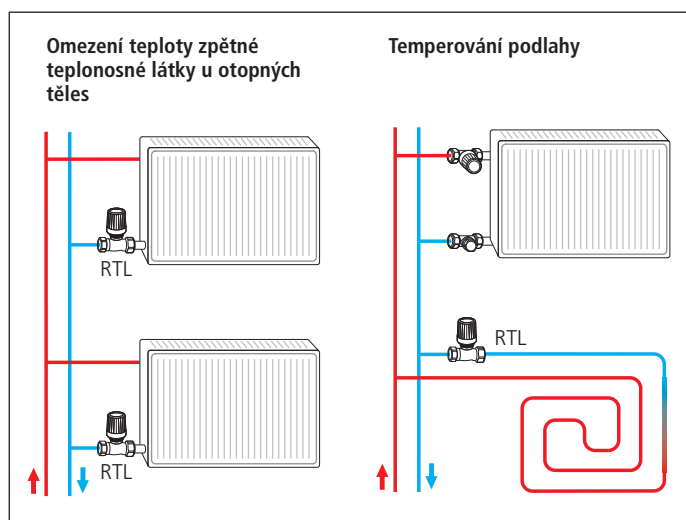
**PROVEDENÍ**

- RTL-R** ventil 1/2" rohový
- RTL-P** ventil 1/2" přímý
- RTL-RxG34** ventil 1/2" rohový se závitem G3/4" eurokonus
- RTL-PxG34** ventil 1/2" přímý se závitem G3/4" eurokonus

**POPIS VÝROBKU**

Omezovač teploty zpátečky RTL (ventil s hlavicí) slouží k omezení teploty zpátečky vystupující z otopného tělesa nebo na konci okruhu podlahového vytápění (do cca 15 m<sup>2</sup>). Reguluje povrchovou teplotu podlahové plochy omezením průtoku topné vody. Vhodné pro koupelny, chodby, kuchyně apod.

**PŘÍKLADY POUŽITÍ**



**TABULKA PRO NASTAVENÍ TEPLoty (NA RTL HLAVICI)**

Stupnice	0	1	2	3	4	5
Teplota zpátečky [°C]	0	10	20	30	40	50

**VŠEOBECNÁ DOPORUČENÍ PRO TOPNOU ZKOUŠKU**

S topnou zkouškou lze začít nejdříve:

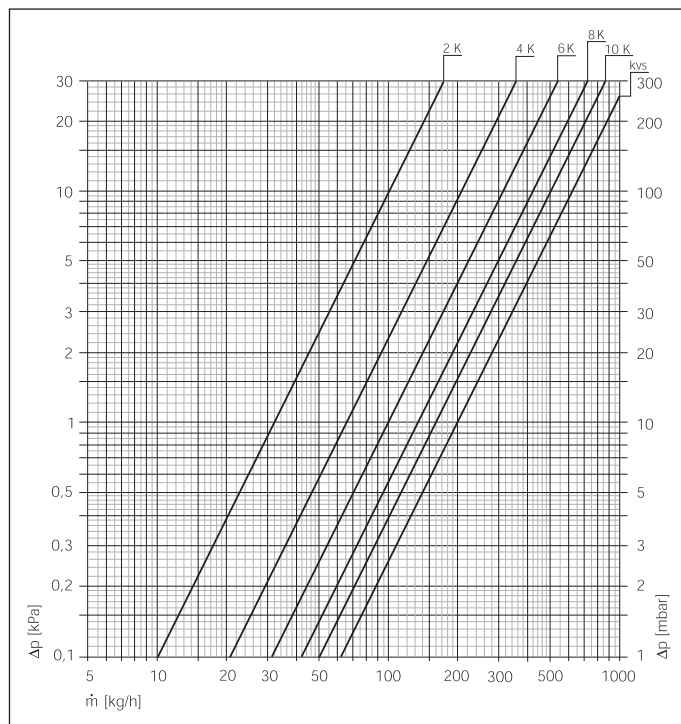
- u cementového potěru: cca 21 dní po pokládce
- u anhydritových potěrů: cca 7 dní po pokládce

Udržujte teplotu přívodu mezi cca 20 °C a 25 °C po dobu asi 3 dní. Poté nastavte maximální přípustnou teplotu a udržujte ji po dobu asi 4 dní. Přívodní teplota se přitom musí regulovat řízením zdroje tepla. Dodržujte pokyny od výrobce potěru!

**NEPŘEKRAČUJTE MAXIMÁLNÍ POVOLENÉ TEPLoty TOPNÝCH TRUBEK**

- cementový a anhydritový potěr: 55 °C
- potěr litého asfaltu: 45 °C – respektuje požadavky dodavatele potěru

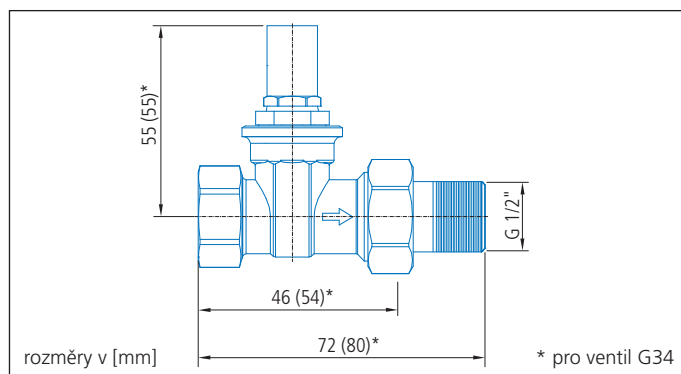
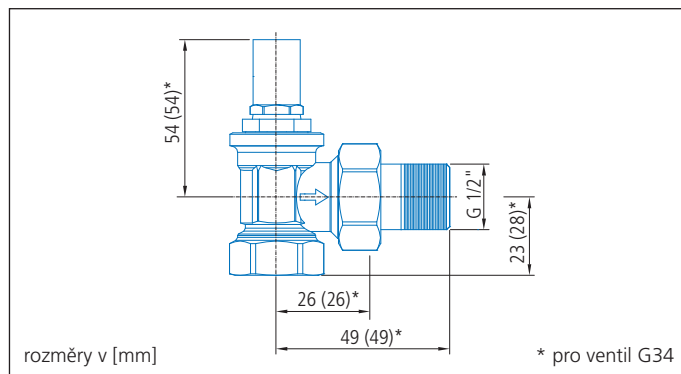
**DIAGRAM TLAKOVÝCH ZTRÁT**



DN 15 (1/2")	Kv hodnota pásma proporcionality [K]					Kvs	*
	2	4	6	8	10		
	0,32	0,66	1,00	1,34	1,60	2,00	4

\* Maximální tlaková diference, při níž RTL ještě uzavírá Δp [bar]

**STAVEBNÍ DÉLKY**



**TOP ARMATURY s.r.o.**  
 Žižkova 3043/52 | 616 00 Brno  
 Tel.: +420 731 854 706 | E-mail: info@toparmatury.cz  
[www.toparmatury.cz](http://www.toparmatury.cz)