



### Funkce

Termostatické ventily umožňují nezávislé nastavení specifické teploty v každé místnosti a tím zvýšit komfort a skutečnou úsporu energie, jak předepisují národní a mezinárodní předpisy.

Čidlo uvnitř hlavice reguluje otevírání a zavírání ventilu tím, že reaguje proporcionálně na změny teploty, a umožňuje tak úpravu pokojové teploty. Je důležité neinstalovat termostatické hlavice pod zábrany, jako jsou police, závěsy a kusy nábytku, nebo ve svislé poloze. Tyto překážky mohou akumulovat teplo a zkreslovat tak detekci pokojové teploty.

### Technická data

Max. pracovní tlak:	10 bar
Max. diferenční tlak:	1 bar
Max. pracovní teplota:	120 °C
Min. nastavení teploty:	6 °C
Max. nastavení teploty:	30 °C (TH-M30 / -CR), 28 °C (TH-M30-OC)
Energeticky úsporné nastavení:	Pos. "3" = 20 °C
Médium:	Voda s požadavky UNI 8065:1989
Hystereze (C):	< 0.4 K
Vliv diferenčního tlaku (D):	0.5 K
Uzavírací doba (Z):	22 min.
Vliv teploty vody (W):	0.25 K
Rozsah neměnnosti:	-15 °C ÷ +60 °C
Skladovací teplota:	-20 °C ÷ +50 °C

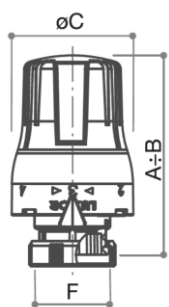
### Materiály

Čidlo:	Kapalinové
Hlavice:	RAL9016 bílá ABS (TH-M30 / -OC), pochromovaná ABS (TH-M30-CR)
Matice:	CW 614 N UNI-EN 12164-2016

## Rozměry

### TH-M30

Termostatická hlavice s vestavěným čidlem, bílá



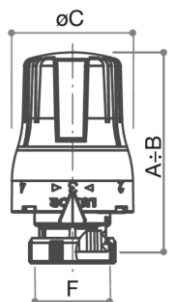
Obj.č.	Závit	A	B	C	E	F
TH-M30	M30 x 1,5	75	80	46,5	-	M30x1,5

Obj.č.	Závit	A	B	C	E	F
TH-M30-BRA*	M30 x 1,5	75	80	46,5	-	M30x1,5

\*S Braillovým písmem

### TH-M30-CR

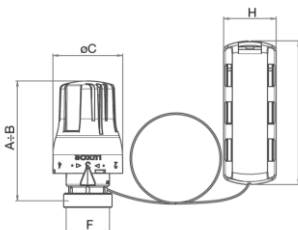
Termostatická hlavice s vestavěným čidlem, chrom.



Obj.č.	Závit	A	B	C	E	F
TH-M30-CR	M30 x 1,5	75	80	46,5	-	M30x1,5

### TH-M30-OC

Termostatická hlavice s odděleným čidlem. Standardní délka kapiláry 2 m.

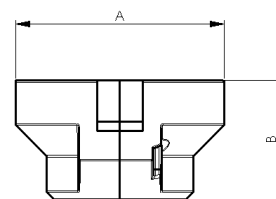


Obj.č.	Závit	A	B	C	E	F
TH-M30-OC	M30 x 1,5	75	80	46,5	-	M30x1,5

Závit	G	H	L	M	N
M30 x 1,5	-	35	96	-	-

### OPO

Ochrana proti manipulaci a krádeži.

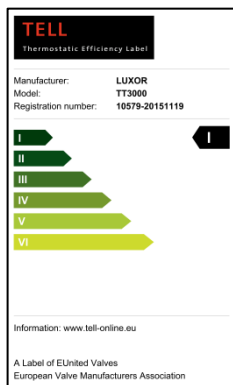


Obj.č.	Závit	A	B	C	D	E
OPO	-	50,5	28,5	-	-	-

## Certifikace

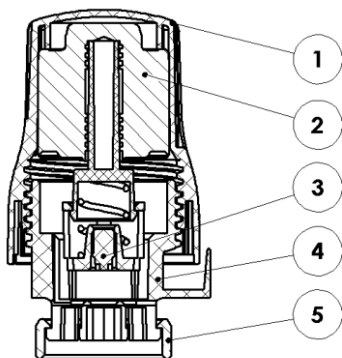


Termostatická hlavice TH-M30 odpovídá evropské normě EN215:2019. Termostatické hlavice jsou certifikovány v kombinaci s termostatickými ventily ThermoTekna.



Termostatická hlavice TH-M30 získala označení třídy I Thermostatic Efficiency Label (TELL).

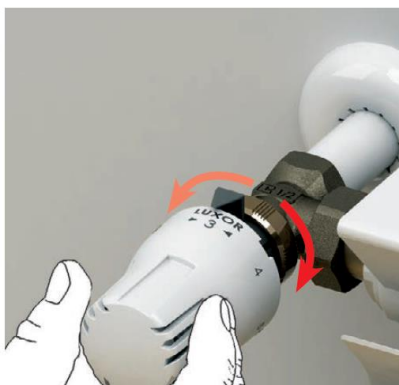
## Design a Funkce



1. Kryt hlavice (pro nastavování teploty)
2. Kapalinové čidlo
3. Vlnovec
4. Držák hlavice
5. Převlečná matice

Termostatická hlavice se skládá z čidla (2) naplněného vysoce expandovatelnou kapalinou. Tato kapalina, která je umístěna uvnitř nastavovacího krytu (1), se rozšiřuje nebo smršťuje úměrně změnám pokojové teploty a reaguje i na ty nejmenší změny. Když se okolní teplota zvýší, prvek se roztáhne a působí na uzávěr ventilu axiálním přitlačným pohybem (3), čímž řídí činnost ventilu. Průtok topného média lze regulovat otevřením a zavíráním ventilu. Při poklesu teploty nastává opak díky tahu generovanému vratnou pružinou. Termostatické hlavice přesně udržují nastavenou pokojovou teplotu. Požadovaná hodnota se nastavuje otáčením nastavovacího krytu, čísla na něm odpovídají různým teplotám.

## Rozsah nastavení



TH-M30 / -CR

6 °C	12 °C	16 °C	20 °C	24 °C	30 °C
✱	1	2	3	4	5

TH-M30-OC

6 °C	12 °C	16 °C	20 °C	24 °C	28 °C
✱	1	2	3	4	5

## Montáž hlavice



Před instalací termostatické hlavice nastavte ukazatel na hodnotu „5“, abyste usnadnili následující montážní kroky. Odšroubujte ochrannou krytku namontovanou na termostatických ventilech ThermoTekna. Utáhněte převlečnou matici termostatické hlavice k tělu ventilu a poté nastavte ukazatel do požadované polohy..

## Vhodné / nevhodné způsoby instalace



Obr.1



Obr.2



Obr.3



Obr.4



Obr.5

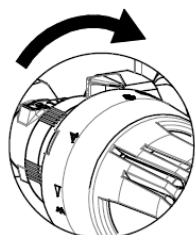


Obr.6

Termostatické hlavice musí být instalovány mimo tepelné proudy obklopující topné těleso (obr. 1) a přímé sluneční záření (obr. 2). Neinstalujte termostatické hlavice pod parapety (obr. 3), do výklenku (obr. 4), do proudění tepla (obr. 5) nebo za závěsy (obr. 6). Tyto druhy instalace nejsou správné, protože mohou způsobit, že hlavice bude měřit hodnoty teploty, které se neshodují se skutečnou teplotou v místnosti. Pro správnou funkci systému je vhodné instalovat mezi vstup a výstup vhodný přetlakový ventil (přepouštěcí ventil, regulátor tlakové difference apod.). Pro zamezení nadměrného hluku v systému se nedoporučuje používat termostatické ventily s hodnotou  $\Delta P$  nad 0,2-0,25 bar.



>30 °C



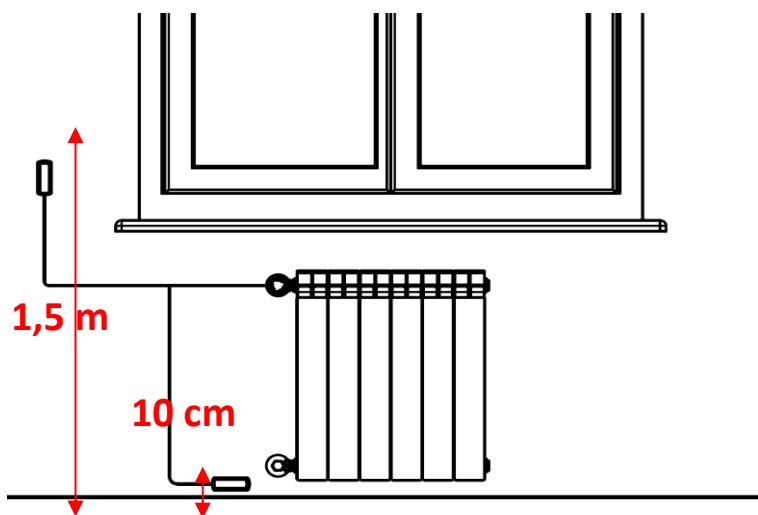
= 5

V létě se doporučuje nastavit hlavice na maximální otevření (hodnota na stupnici 5), aby se předešlo problémům spojeným s nadměrnou silou působící na sedlo ventilu v uzavřené poloze.

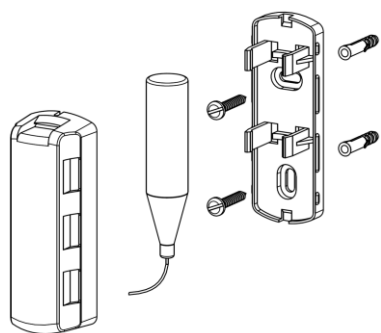


Termostatické hlavice TH-M30 lze použít na všechna topná tělesa, pokud se nevyskytují překážky, jako jsou police, závěsy nebo nábytek, které mohou akumulovat teplo a tím měnit měření pokojové teploty. V tomto případě se doporučuje použít termostatické hlavice TH-M30-OC s dálkovým čidlem

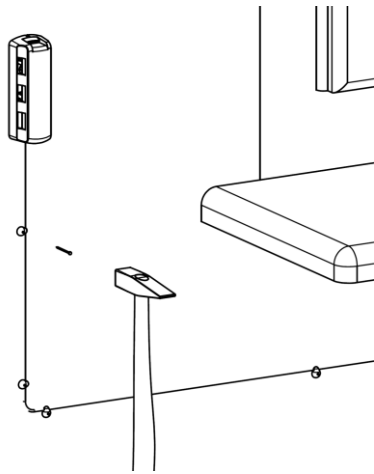
#### Umístění a instalace odděleného čidla



Umístěte čidlo podle znázornění na obrázku.



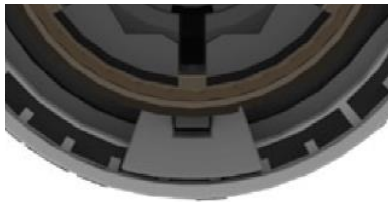
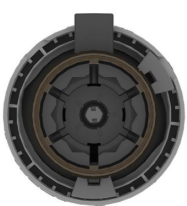
Upevněte pouzdro snímače pomocí přiložených šroubů a hmoždinek.



Upevněte kapiláru pomocí U-šroubů a hřebíků, které jsou součástí balení.  
**VAROVÁNÍ:** Dávejte pozor, abyste kapiláru nerozmáčkli či jinak poškodili.

### Omezení a blokování teploty

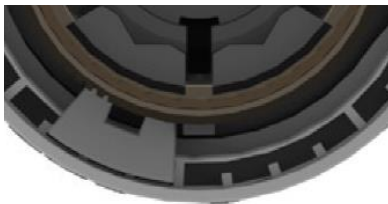
Teplotní rozsah hlavice lze omezit nebo uzamknout pomocí dodávaného blokovacího kolíku.



#### Blokování nastavení

K blokování nastavené pozice například hodnota "3":

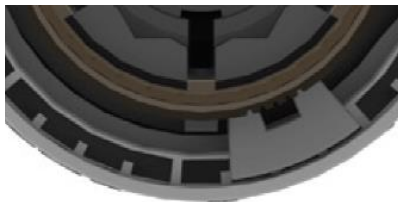
- Otočte hlavici tak, aby ukazatel odpovídal požadované poloze.
- Zasuňte blokovací kolík přes drážku umístěnou ve spodní části hlavice.



#### Omezení teplotního rozsahu

Chcete-li omezit teplotní rozsah mezi zvolenou hodnotou a maximálním limitem, například „3“ až „5“

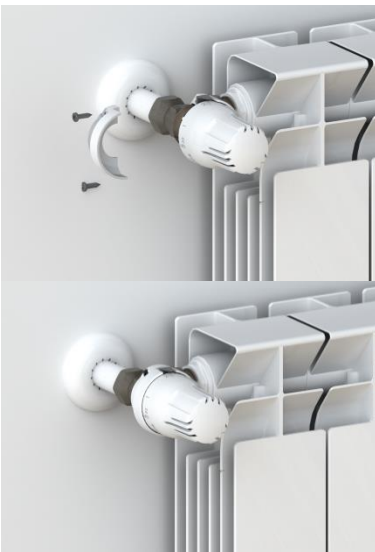
- Vložte blokovací kolík nalevo od drážky.



Chcete-li omezit teplotní rozsah mezi zvolenou hodnotou a minimálním limitem, například "3" až "❄":

- Vložte blokovací kolík napravo od drážky.

### Montážní návod pro OPO



Objímka odolná proti manipulaci a krádeži pro TH-M30 / -OC.

Verze termostatické hlavice odolné proti neoprávněné manipulaci a proti krádeži je vytvořena nasazením vhodných objímek na hlavici, jak je znázorněno na obrázku. Je zajištěna dvěma šrouby se speciální hlavou a lze ji tedy utáhnout pouze příslušným imbusovým klíčem. Klíč je součástí dodávky.

# Specifikace

---

## **TH-M30**

Termostatická hlavice s nízkou tepelnou setrvačností s integrovaným ovládáním a kapalinovým čidlem. Stupnice od “❄” to 5, což odpovídá rozsahu nastavení 6 °C až 30 °C. Možnost omezení a blokování teploty.

---

## **TH-M30-OC**

Termostatická hlavice s nízkou tepelnou setrvačností s integrovaným ovládáním a odděleným kapalinovým čidlem. Stupnice od “❄” do 5, což odpovídá rozsahu nastavení 6°C to 30°C. Možnost omezení a blokování teploty.

---

## **TH-M30-CR**

Termostatická hlavice s nízkou tepelnou setrvačností s integrovaným ovládáním a kapalinovým čidlem. Stupnice od “❄” to 5, což odpovídá rozsahu nastavení of 6°C to 30°C. Možnost omezení a blokování teploty.

---

## **OPO**

Objímka odolná proti manipulaci a krádeži pro TH-M30 / -OC

---