

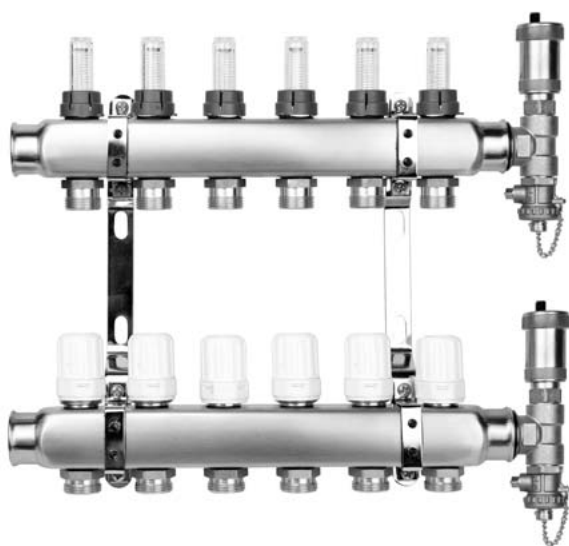
PROFF SYSTÉM

Mosadzné rozvádzače

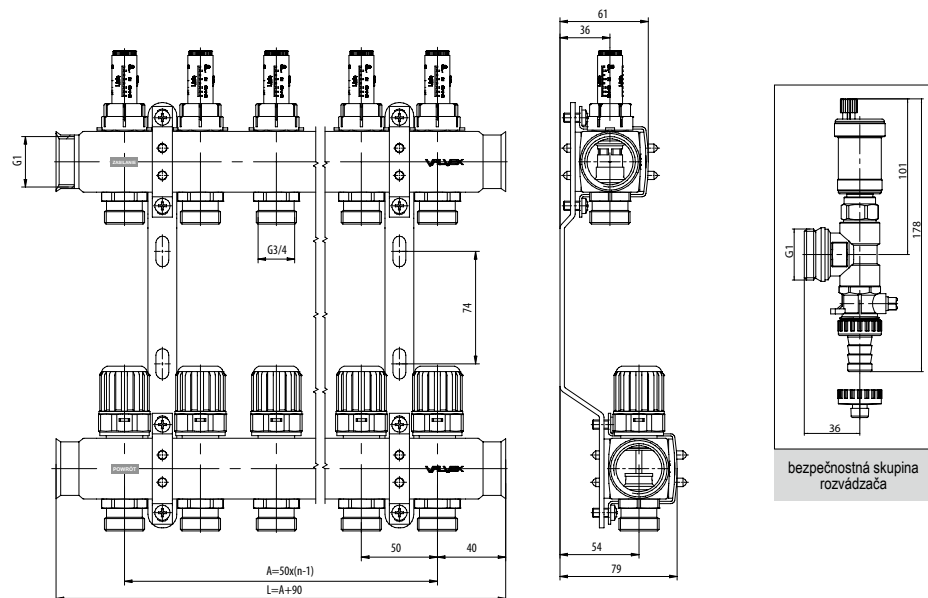


BASE INOX SYSTÉM

Oceľové rozvádzače

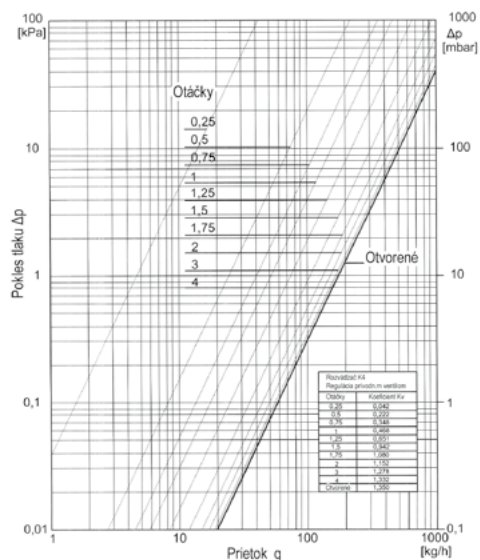


ROZMERY A CHARAKTERISTIKY ROZVÁDZAČOV BASE



Typ BASE	A (mm)	L (mm)
K1...5-2n	50	100
K1...5-3n	100	150
K1...5-4n	150	200
K1...5-5n	200	250
K1...5-6n	250	300
K1...5-7n	300	350
K1...5-8n	350	400
K1...5-9n	400	450
K1...5-10n	450	500
K1...5-11n	500	550
K1...5-12n	550	600

POZOR! V rozvážačoch K3 – K5 je treba prirátavať rozmery bezpečnostnej skupiny rozvážača



4. URČENIE, ROZSAH A PODMIENKY POUŽITIA

Mosadzné rozvážače (kolektory) VALVEX sú určené pre rozvody teplej a studenej vody a pre rozvody plošného a radiátorového topenia. Prípustné parametre práce sú tieto:

- Teplota do 90°C (pre plošné topenie max. teplota 55°C)
- Tlak do 1,0 MPa

Použitie rozvážačov by malo byť zhodné s technickým projektom, vypracovaným pre daný objekt, ktorý odpovedá miestnym, normám a pravidlom.

5. MONTÁŽ ROZVÁDZAČE

Odporúčame montáž rozvážača v skrinke pod omietku alebo na omietku, čo umožňuje voľný prístup ku zariadeniu. Skrinky na omietku so stálymi rozmermi, alebo skrinky pod omietku, u ktorých je umožnené nastavenie hĺbky a výšky, sú takisto súčasťou ponuky spoločnosti VALVEX S.A.

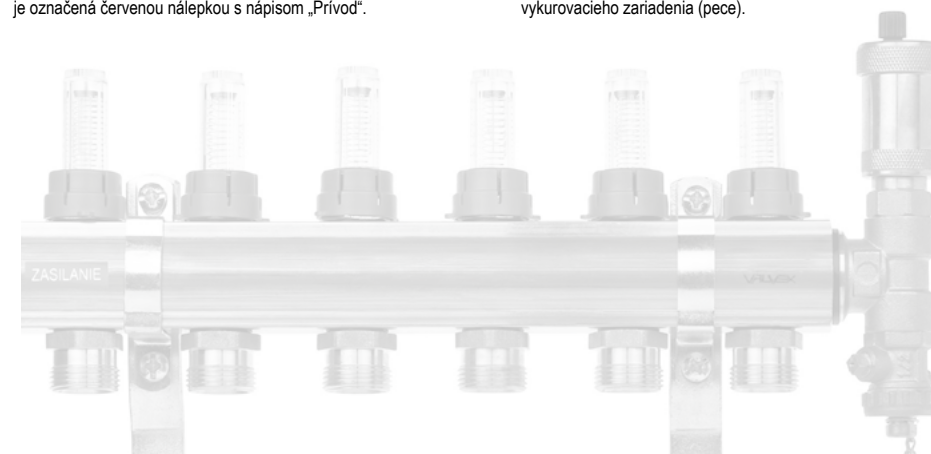
Rozmiestnenie skriniek je treba plánovať tak, aby každý vykurovací okruh mal voľne prístupný prívod i spätočku (vzdialenosť medzi rozvážačom a jednotlivými okruhmi by nemala presahovať 10m). V prípade použitia elektrických regulátorov teploty alebo zostav čerpadiel je treba pamätať na zavedenie do skrinky elektrickej inštalácie. Rozvážač je treba namontovať vyššie, ako je úroveň inštalovaných vykurovacích okruhov, aby bolo možné odvzdušniť rozvod (cca 0,5m nad konečnou úroveň podlahy). Každé poschodie by malo byť vybavené osobitnou úpravou kolektorov (nie je povolené prepájať podlahové kúrenie z rôznych poschodí do jedného rozvážača).

Lišty rozvážačov, okrem K1 a K2, majú namontované regulačné jednotky (prívodná lišta má ventily s prietokomy alebo ručne nastaviteľné a takisto spojky, spätočná lišta –termostatické ventily alebo ventily s ručnou reguláciou) a spojky. Na vstupe i výstupe rozvážača odporúčame priskrutkovať guľový zatvárací ventil veľkosti 1" alebo menší (po použití redukčnej spojky). Tak ventily, ak aj redukčné spojky, sú dostupné v ponuke VALVEX S.A. Ako koncový modul rozvážača odporúčame použiť „bezpečnostný blok“, skladajúci sa z automatického odvzdušňovacieho a vypúšťacieho ventilu, ktoré sú napojené na T kus. Bezpečnostnú skupinu takisto je možné nájsť v ponuke VALVEX S.A. Rozvážač spolu s úchytkami je treba namontovať do umiestnenej pod alebo nad omietkou skrinky. Ďalej je treba sa postarať, aby prívodná lišta bola namontovaná hore a spätočná lišta dole. K takto pripravenému rozvážaču je možné pripojiť koncovky vykurovacích okruhov.

6. FUNGOVANIE ROZVÁDZAČA

Rozvážač je zásobovaný vykurovacím médiom s maximálnou teplotou 90°C (pre plošné vykurovanie je odporúčaná teplota 55°C). Prívodné potrubie je treba pripojiť ku hornej lište rozvážača, ktorá je označená červenou nálepkou s nápisom „Prívod“.

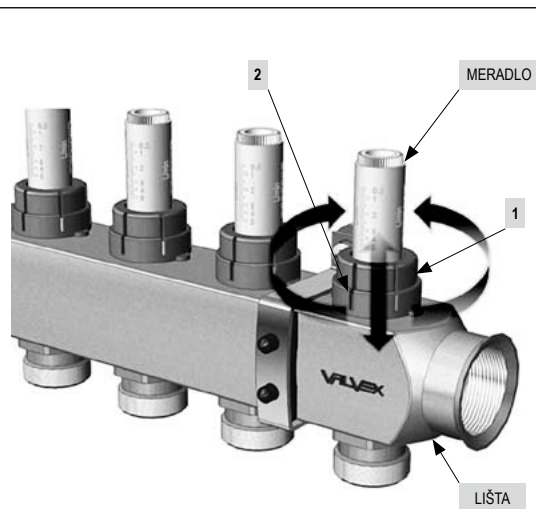
Prívodná lišta rozdeľuje vykurovacie médium do jednotlivých okruhov. Vykurovacie médium pri prietoku okruhmi odovzdáva teplo a vracia sa to spätočnej lište kolektoru, odkiaľ tečie späť do vykurovacieho zariadenia (pece).



7. NASTAVENIE ROZVÁDZAČA

Podľa výpočtov uvedených v projektovej dokumentácii je treba vykonať vstupné nastavenie prietokomerov alebo ručných ventilov.

Parametre prietokomeru:	
Rozsah merania	0-4 l/min
Maximálny pracovný tlak	6 bar
Maximálna pracovná teplota	70°C

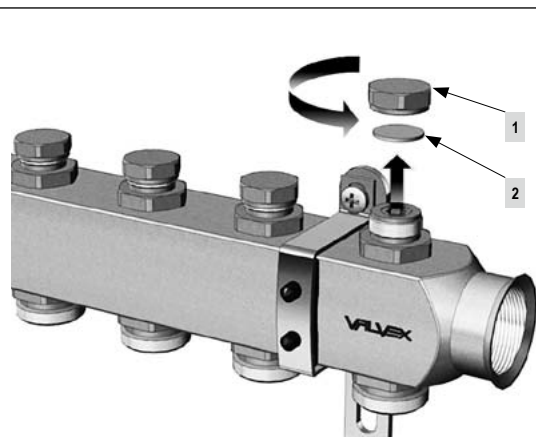


Regulácia prietoku:

1. Zložte blokovací krúžok (1).
2. Ručne skalibrujte otočením regulátoru (2) (nie meradlom) tak, aby bol nastavený správny prietok.
3. Nasadte blokovací krúžok (1) na násadu ventilu, tým ho zaistíte proti náhodnej zmene nastavenia. Meradla sa aj odskrutkovať a vyčistiť.

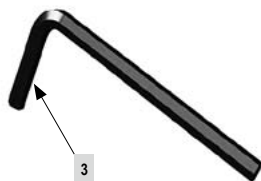
Čistenie meradla:

1. Úplne zavrite prívody do kolektoru.
2. Uchytením za regulátor (2) ručne odskrutkujte priesvitné meradlo pohybom proti hodinovým ručičkám.
3. Po vyčistení meradlo späť zaskrutkujte.
4. Vykonajte opätovnú reguláciu prietoku.



Regulácia uzatváracích ventilov:

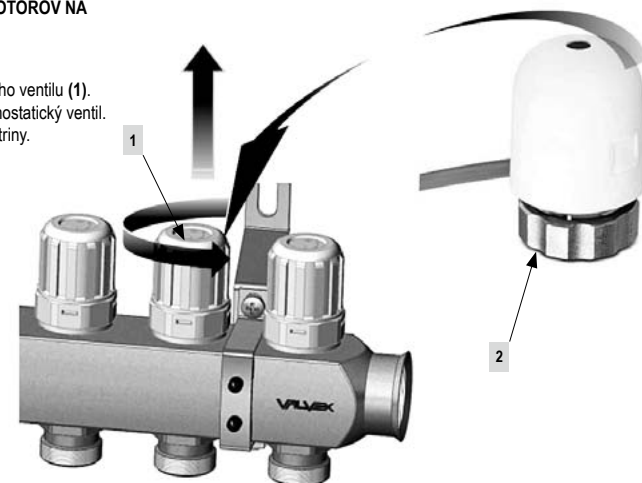
1. Odskrutkujte zásepku ventilu (1) spolu s tesnením (2).
2. S použitím imbusu 6 mm (3) ventil zaskrutkujte (vo smere pohybu hodinových ručičiek) alebo odskrutkujte (proti smeru pohybu hodinových ručičiek) až získate požadovaný prietok.
3. Naskrutkujte späť zásepku ventilu (1).



8. MONTÁŽ ELEKTRICKÝCH SERVO MOTOROV NA TERMOSTATICKÝCH VENTILOCH

Montáž elektrického servomotoru:

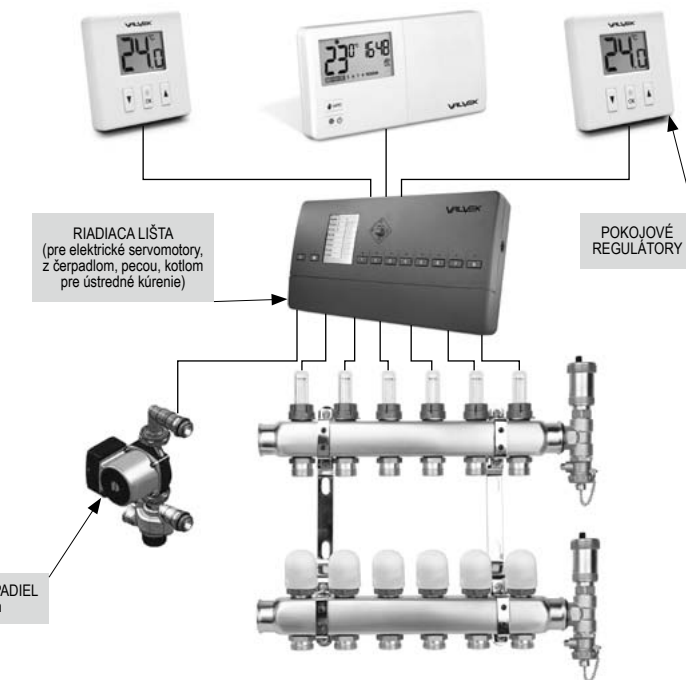
1. Odskrutkujte klobúčik termostatického ventilu (1).
2. Naskrutkujte servomotor (2) na termostatický ventil.
3. Pripojte servomotor ku prívodu elektriny.



9. SCHÉMA MONTÁŽE ZOSTAVY ROZVÁDZAČOV

Rozvádzače ValvexPROFF a ValvexBASE môžu spolupracovať s elektronickými termostatickými riadeniami určenými pre riadenie teploty v miestnostiach (termostatickými káblovými regulátormi alebo prenosnými a elektronickými riadiacimi lištami). Odporúčame používať výrobky z ponuky Valvex S.A.

Pre účinné využívanie podlahového kúrenia odporúčame používať zmiešavacie sústavy čerpadiel.



10. NAPLNENIE A PREPLÁCHNUTIE ROZVÁDZAČOV

Pred pripojením rozvádzačov k potrubiu ústredného kúrenia odporúčame vykonať vyplachovanie a odvzdušnenie zariadenia. Je preto treba najskôr skontrolovať tesnosť všetkých spojov a potom naplniť rozvádzač vodou s maximálnym tlakom 5 bar a vypláchať ho.

11. TLAKOVÁ SKÚŠKA

Tlaková skúška sa vykonáva cez dobu 2 hodín, rozvádzač sa vystaví tlaku 10 bar (pre rozvádzače K5 max tlak 6 bar). Po tejto dobe je treba skontrolovať, či nikde nevyteká voda. Prípustný pokles tlaku je 0,2 bar. Po úspešnej tlakovej skúške je možné naplniť rozvádzač vodou.

12. TRANSPORT A SKLADOVANIE

Rozvádzače je treba prevážať a skladovať v obaloch, ktoré ich ochránia pred poškodením. Nie je dovolené rozvádzačom hádzať. Skladujte v suchej a čistej miestnosti, chráňte pred vlhkom a špinou.

13. ZÁRUKA

Výrobca poskytuje záruku 25 rokov na lišty rozvádzačov a 2 roky na ďalšie prvky. Záruka sa nevzťahuje na neprofesionálne prerábanie a iné použitie, ako je uvedené v tomto návodu na použitie.

14. ZÁVEREČNÉ POZNÁMKY

Výrobca nezodpovedá za škody vzniknuté v dôsledku neprispôsobenia sa pokynom tohto návodu na použitie a montáž. Rozvádzače ValvexPROFF a ValvexBASE sú vyrobené z recyklovateľných materiálov. POZOR, starajte sa o životné prostredie a rozvádzače odovzdávajte v zbernom dvore.

15. SPOKOJNOSŤ ZÁKAZNÍKOV

Firma Valvex S.A. má spokojnosť zákazníkov ako svoj najdôležitejší cieľ pôsobnosti, môžete sa na nás obrátiť.

Kontakt ohľadne výrobkov: infolinka 0800 192 922

Alebo e-mail: Valvex@valvex.com.

