

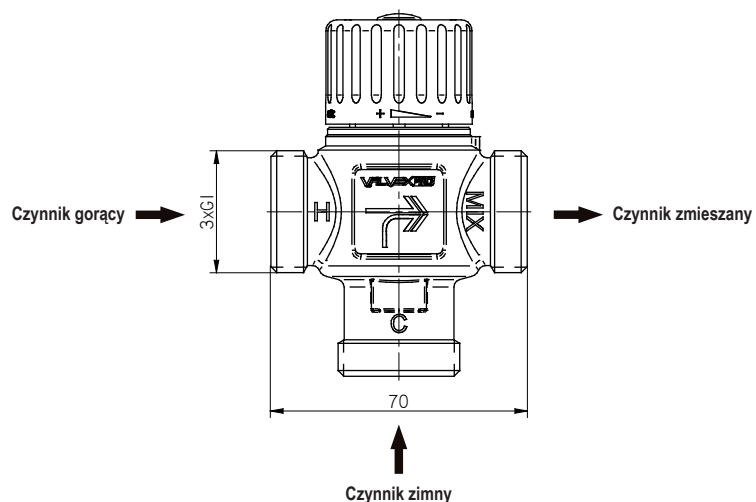
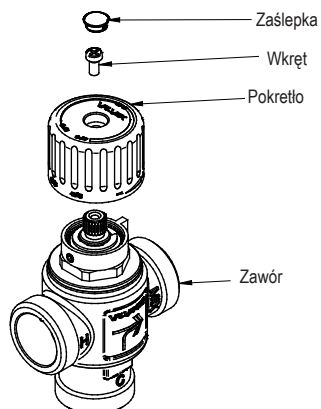
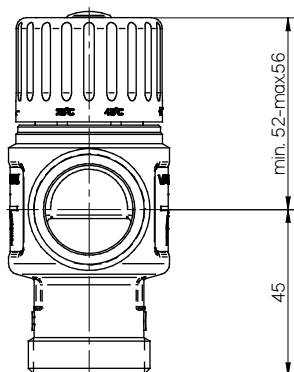
Termostatyczny zawór mieszający
Termocontrol 3-drogowy



1. ZASTOSOWANIE MIESZAJĄCYCH ZAWORÓW TERMOSTATYCZNYCH

Zawory termostatyczne TERMOCONTROL mają za zadanie zmieszanie gorącego czynnika grzewczego z ochłodzonym czynnikiem powracającym z instalacji, w celu uzyskania czynnika o temperaturze zadanej. Termostatyczne zawory TERMOCONTROL mają zastosowanie w instalacjach centralnego ogrzewania.

2. BUDOWA I WYMIARY.

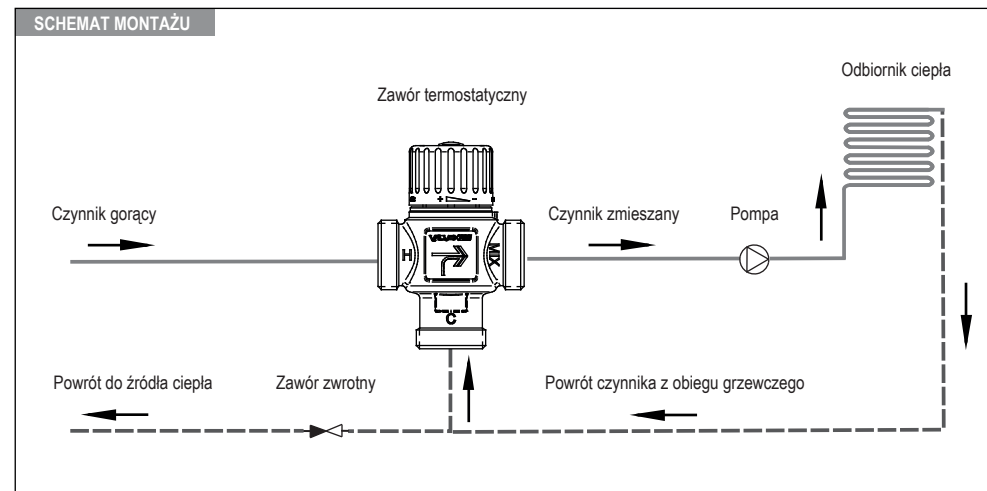


3. MONTAŻ

Przed rozpoczęciem montażu należy upewnić się, czy kierunek przepływu w instalacji jest zgodny z oznaczeniem na zaworze oraz należy dokładnie przepłukać całą instalację, by wyeliminować zanieczyszczenia które powstały w wyniku montażu oraz konserwacji instalacji grzewczej. Zawór termostatyczny jest bardzo czuły na zanieczyszczenia znajdujące się w instalacji. **Aby długo i poprawnie funkcjonował, wymagany jest montaż filtrów przed zaworem.** Zaleca się aby przynajmniej raz w roku przeprowadzić czyszczenie filtrów przed okresem grzewczym.

Celem łatwego demontażu zaworu termostatycznego zaleca się montaż zaworów odcinających.

W przypadku możliwości wystąpienia w instalacji przepływów w kierunku innym niż pożądany należy zastosować zawory zwrotne. Za szczelność połączeń odpowiada Instalator. Przy połączeniach gwintowanych wskazane uszczelnienie dodatkowe np. taśmą teflonową, pakulami itd. Instalator po dokonaniu montażu powinien przeprowadzić kontrolę szczelności!



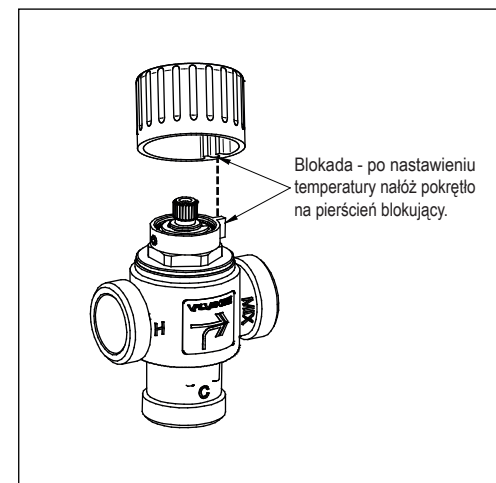
4. REGULACJA TEMPERATURY

Fabrycznie zawór termostatyczny ustawiony jest na temperaturę 35 °C. W celu zmiany nastawy temperatury wody mieszanej należy obrócić pokręćło w lewo lub w prawo, aż do osiągnięcia żądanej temperatury. Wahania temperatury nastawionej to +/- 2 °C.

Po ustawieniu żądanej temperatury, zalecane jest nalożenie plastikowego pokręćła w miejsce blokady (rysunek obok), co zmniejszy możliwość przypadkowej zmiany nastawy lub niepożądanych manipulacji. Zawory termostatyczne firmy Valvex posiadają najlepsze właściwości regulacyjne przy ciśnieniu w instalacji max 3 bar oraz temperaturze zasilania i powrotu mieszczącej się w zakresie 20 - 70 °C

5. KALIBRACJA ZAWORU TERMOSTATYCZNEGO

W przypadku gdy zawór w pozycji min. na pokręćle wskazuje temperaturę inną niż 25°C±2°C, zawór można skalibrować. Aby ustawić temperaturę min. 25°C należy wykręcić wkręt mocujący i zdjąć pokręćło z podziałką. Następnie trzpień zaworu obracamy w prawo lub lewo aż do osiągnięcia żądanej temperatury. Po osiągnięciu właściwej temperatury pokręćło nakładamy na trzpień, tak aby skala min. na pokręćle pokrywała się ze znacznikiem na korpusie zaworu. Następnie wkręcamy wkręt mocujący pokręćło.



6. DZIAŁANIE ZAWÓR TERMOSTATYCZNEGO

Temperatura przed zaworem (np 65°C) zostaje obniżona do nastawionej wartości (np 42°C) poprzez zmieszanie z ochłodzoną wodą powracającą z instalacji.

Wartość temperatury czynnika na wyjściu z zaworu reguluje się pokrętem zaworu termostatycznego.

7. PRZEZNACZENIE, ZAKRES I WARUNKI STOSOWANIA

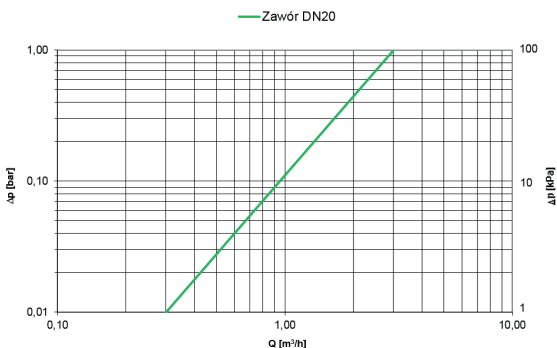
Zawór mieszający termostatyczny **TERMOCONTROL** służy do regulacji i utrzymania temperatury czynnika na stałym poziomie. Maksymalne parametry pracy:

- PN 10
- Temp. 90 °C
- KV 3 m³/h

Zakres regulacji 25 - 45 °C (przy temperaturze czynnika spoza przedziału 20 - 70 °C, dokładność i zakres regulacji może być ograniczony)

Stosowanie powinno być zgodne z projektem technicznym opracowanym dla określonego obiektu, uwzględniającym wymagania określonych norm i przepisów.

Kvs zaworu 3-drogowego 6070250



8. UWAGI OGÓLNE

Zawory termostatyczne powinny być instalowane, uruchamiane, demontowane, kalibrowane, regulowane przez wykwalifikowanych i wyszkolonych instalatorów. Przed rozpoczęciem montażu zaworów termostatycznych należy zapoznać się z instrukcją montażu i użytkowania. Zawory termostatyczne mogą być używane tylko zgodnie z ich przeznaczeniem. Zmiany oraz modyfikację produktu przeprowadzone przez nieupoważnione osoby mogą powodować zagrożenia i są zabronione ze względów bezpieczeństwa.

9. TRANSPORT I PRZECHOWYWANIE

Zawory termostatyczne należy transportować i przechowywać w opakowaniu chroniącym przed uszkodzeniem. Nie wolno rzucać, magazynować w suchym i czystym pomieszczeniu, chronić przed wilgocią i brudem.

10. GWARANCJA

Producent udziela 2 letniej gwarancji na zawór termostatyczny. Gwarancja traci ważność w przypadku dokonania samodzielnych przeróbek.

11. UWAGI KOŃCOWE

Producent nie ponosi odpowiedzialności za szkody powstałe wskutek niezastosowania się do instrukcji użytkowania i montażu.

12. ZADOWOLENIE KLIENTA

Firma Valvex S.A. mając satysfakcję klienta jako najważniejszy cel działania, służy pomocą. Kontakt ws. produktów: infolinia 0800 192 922 lub e-mail: Valvex@valvex.com. niezgodnych z niniejszą instrukcją użytkowania.

13. WYŁĄCZENIE Z EKSPLOATACJI, ZŁOMOWANIE



Zdemontować urządzenie. W trosce o ochronę środowiska naturalnego nie wolno wyrzucać wyłączanego z eksploatacji urządzenia razem z nieposegregowanymi odpadami gospodarczymi. Urządzenie należy dostarczyć do odpowiedniego punktu złomowania.

Termostatyczne zawory mieszające wykonane są z materiałów, które można poddać recyklingowi.