

NÁVOD K POUŽITÍ A MONTÁŽI • NÁVOD NA POUŽITIE A MONTÁŽ

NÁZEV: **MOSAZNÉ A OCELOVÉ ROZDĚLOVAČE • MOSADZNÉ A OCELOVÉ ROZDEL'OVAČE**

1. VŠEOBECNÉ POZNÁMKY A BEZPEČNOST

CZ

Mosazné a ocelové rozvaděče by měly být instalovány, uváděny do chodu, obsluhované a demontovány pouze kvalifikovanými a proškolenými instalátory. Před začátkem instalace rozvaděčů je třeba se seznámit s návodem k montáži a použití. Rozvaděče mohou být používány pouze dle jejich určení – viz bod 4. návodu. Změny a modifikace výrobku, prováděné neoprávněnými osobami, mohou způsobit ohrožení a jsou zakázány z bezpečnostních důvodů.

VŠEOBECNÉ POZNÁMKY A BEZPEČNOST

SK

Mosadzné a ocelové rozvádzače by mali byť inštalované, uvedené do chodu, obsluhované a demontované iba kvalifikovanými a preškolenými inštalátormi. Pred začiatkom inštalácie rozvádzačov je treba sa zoznámiť s návodom na montáž a použitie. Rozvádzače sa môžu používať iba podľa ich určenia – pozri bod 4. návodu. Zmeny a modifikácie výrobku, vykonávané neoprávněnými osobami, môžu spôsobiť ohroženia a sú zakázané z bezpečnostných dôvodov.

2. KONSTRUKCE

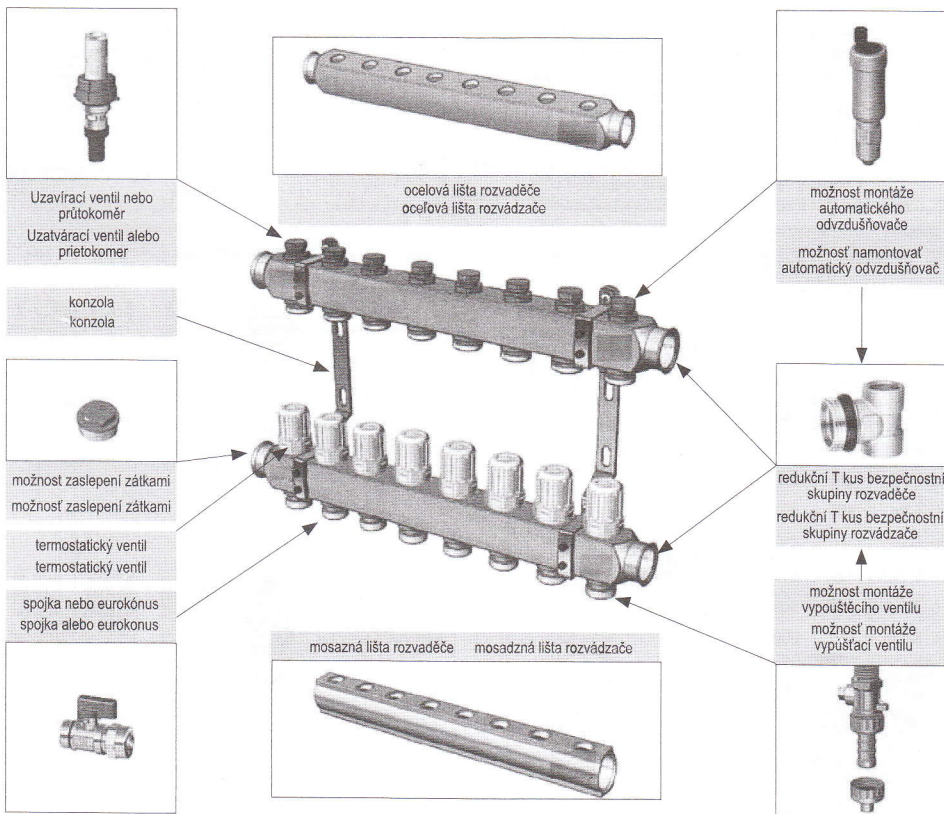
CZ

Rozvaděč se skládá ze dvou lišt (přívodní a zpáteční), uchycených pomocí objímk k montážním úchytnům (konzolám). Lišty rozvaděčů jsou zhotoveny z mosazných nebo ocelových trubek a jsou vybaveny uzavěry, podle typu a určení mohou být také vybaveny dodatečně zátkami, odvzdušňovacími, uzavíracími, vypouštěcími, regulačními nebo termostatickými ventily, a také indikátory průtoku. K rozvaděčům je možné připojit od 2 do 12 topných obvodů.

KONŠTRUKCIA

SK

Rozvádzač sa skladá z dvoch lišt (prívodnej a spätočnej), uchytených s použitím objímok k montážnym úchytom (konzolám). Lišty rozvádzačov sú zhotovené z mosadzných alebo ocelových trubiek a sú vybavené uzávermi, podľa typu a určenia môžu byť tiež vybavené dodatočne zátkami, odvzdušňovacími, uzatváracími, vypúšťacími, regulačnými alebo termostatickými ventilmi, aj indikátormi prietoku. Ku rozvádzačom je možné pripojiť od 2 do 12 vykurovacích obvodov.



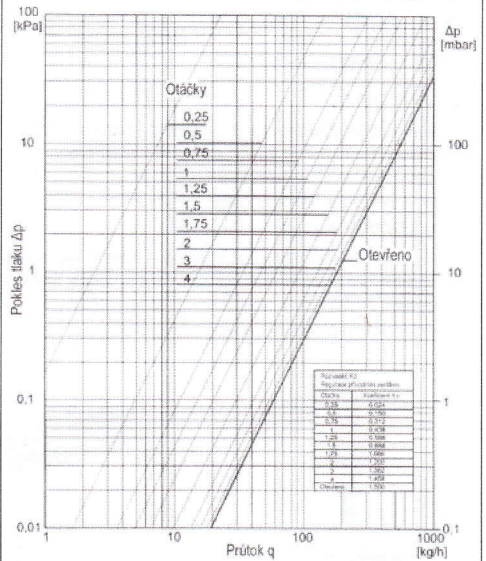
NÁVOD K POUŽITÍ A MONTÁŽI • NÁVOD NA POUŽITIE A MONTÁŽ

NÁZEV: MOSAZNÉ A OCELOVÉ ROZDĚLOVAČE • MOSADZNÉ A OCELOVÉ ROZDEL'OVAČE

3. DOSTUPNÉ VERZE

DRUH	ZÁKLADNÍ VÝBAVA MOSAZNÉ A OCELOVÉ ROZVÁDZAČE
K1	Lišty, záslepky, úchyty
K2	Lišty, záslepky, úchyty, vsuvky
K2MINI	Lišty, záslepky, úchyty, uzavírací ventily mini se spojkou pex/al., automatický odvzdušňovací ventil, vypouštěcí ventil Lišty, záslepky, úchyty, uzatváracie ventily mini so spojkou pex/al., automatický odvzdušňovací ventil, vypúšťací ventil
K3	Lišty, úchyty, vsuvky, ruční regulační ventily na obou lištách, bezpečnostní skupina rozváděče (automatický odvzdušňovací ventil, vypouštěcí ventil, redukční T kus) Lišty, úchyty, vsuvky, ruční regulační ventily na obidvoch lištách, bezpečnostní skupina rozváděče (automatický odvzdušňovací ventil, vypouštěcí ventil, redukční T kus)
K4	Lišty, úchyty, vsuvky, ruční regulační ventily, termostatické ventily, bezpečnostní skupina rozváděče (automatický odvzdušňovací ventil, vypouštěcí ventil, redukční T kus) Lišty, úchyty, vsuvky, ruční regulační ventily, termostatické ventily, bezpečnostní skupina rozváděče (automatický odvzdušňovací ventil, vypouštěcí ventil, redukční T kus)
K5	Lišty, úchyty, vsuvky, průtokoměry, termostatické ventily, bezpečnostní skupina rozváděče (automatický odvzdušňovací ventil, vypouštěcí ventil, redukční T kus) Lišty, úchyty, vsuvky, prietokomery, termostatické ventily, bezpečnostní skupina rozváděče (automatický odvzdušňovací ventil, vypouštěcí ventil, redukční T kus)

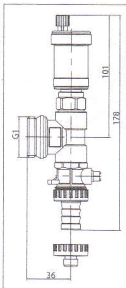
ROZMĚRY A CHARAKTERISTIKY MOSAZNÉ ROZVÁDĚČE ROZMĚRY A CHARAKTERISTIKY MOSADZNÉ ROZVÁDZAČE



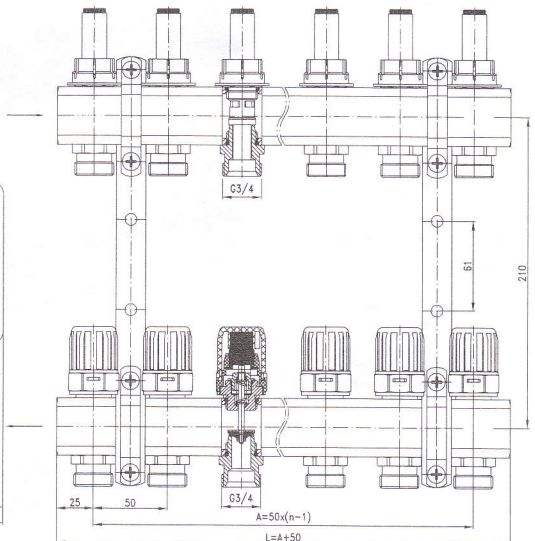
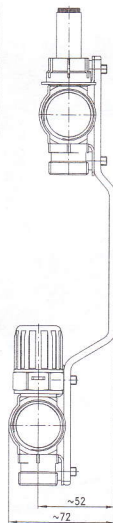
Mosazné rozváděče Mosadzné rozvážače	A (mm)	L (mm)
K1...5-2n	50	100
K1...5-3n	100	150
K1...5-4n	150	200
K1...5-5n	200	250
K1...5-6n	250	300
K1...5-7n	300	350
K1...5-8n	350	400
K1...5-9n	400	450
K1...5-10n	450	500
K1...5-11n	500	550
K1...5-12n	550	600

POZOR! V rozváděčích K3 – K5 je třeba přičíst rozměry bezpečnostní skupiny rozváděče

POZOR! V rozvážačích K3 – K5 je třeba přirátat rozmery bezpečnostnej skupiny rozvážača



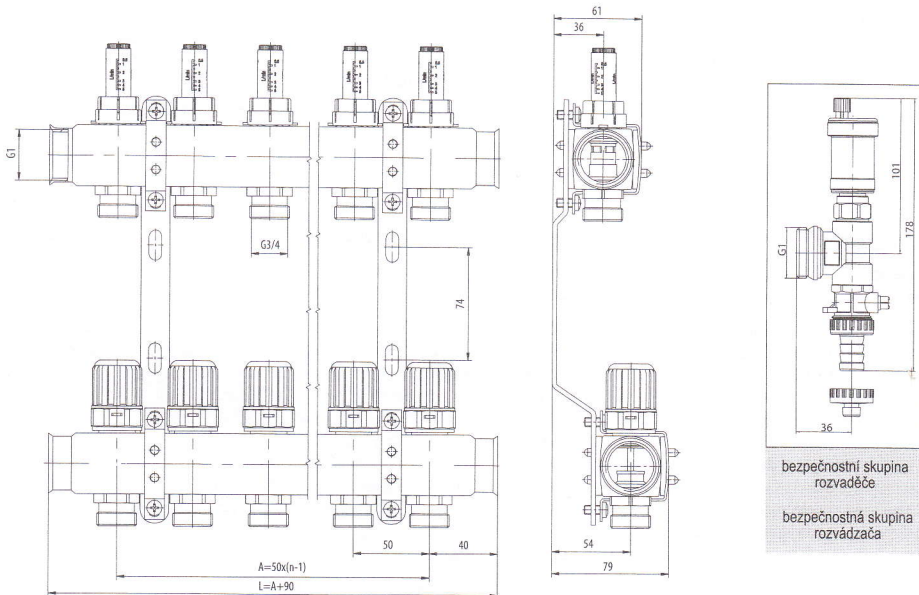
bezpečnostní skupina rozváděče
bezpečnostná skupina rozvážača



NÁVOD K POUŽITÍ A MONTÁŽI • NÁVOD NA POUŽITIE A MONTÁŽ

NÁZEV: **MOSAZNÉ A OCELOVÉ ROZDĚLOVAČE • MOSADNÉ A OCELOVÉ ROZDEĽOVAČE**

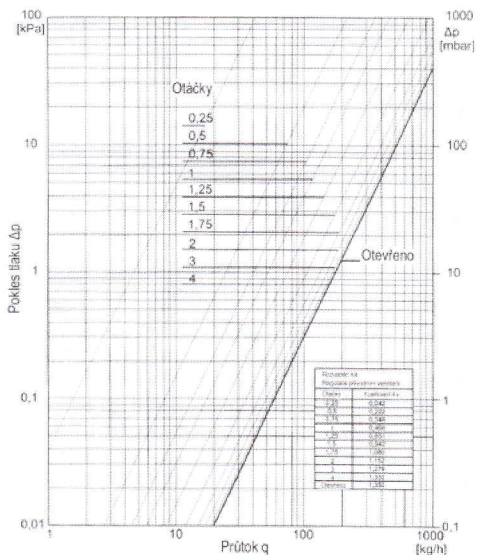
ROZMĚRY A CHARAKTERISTIKY OCELOVÉ ROZVÁDZAČE • ROZMĚRY A CHARAKTERISTIKY OCELOVÉ ROZVADĚČE



Ocelové rozvaděče Oceľové rozvádzače	A (mm)	L (mm)
K1...5-2n	50	100
K1...5-3n	100	150
K1...5-4n	150	200
K1...5-5n	200	250
K1...5-6n	250	300
K1...5-7n	300	350
K1...5-8n	350	400
K1...5-9n	400	450
K1...5-10n	450	500
K1...5-11n	500	550
K1...5-12n	550	600

POZOR! V rozvaděčích K3 – K5 je třeba přičíst rozměry bezpečnostní skupiny rozvaděče

POZOR! V rozvádzačoch K3 – K5 je treba prirátat rozmery bezpečnostnej skupiny rozvádzača



NÁVOD K POUŽITÍ A MONTÁŽI • NÁVOD NA POUŽITIE A MONTÁŽ

NÁZEV: **MOSAZNÉ A OCELOVÉ ROZDĚLOVAČE • MOSADZNÉ A OCELOVÉ ROZDEL'OVAČE**

4. URČENÍ, ROZSAH A PODMÍNKY POUŽITÍ

CZ

Mosazné rozvaděče jsou určeny pro rozvody teplé a studené vody a pro rozvody podlahového a radiátorového topení.

Přípustné parametry práce jsou tyto:

- Teplota do 90°C (pro podlahové topení max. teplota 55°C)
- Tlak do 1,0 MPa

Použití rozvaděčů by mělo být shodné s technickým projektem, vypracovaným pro daný objekt, který odpovídá místním normám a pravidlům.

5. MONTÁŽ ROZVADĚČE

CZ

Doporučujeme montáž rozvaděče ve skříňce pod omítku nebo na omítku, což umožňuje volný přístup k zařízení.

Rozmístění skříňek je třeba plánovat tak, aby každý topný okruh měl volně přístupný přívod i zpátečku (vzdálenost mezi rozvaděčem a jednotlivými okruhy by neměla přesahovat 10m). V případě použití elektrických regulátorů teploty nebo soustav čerpadel je třeba pamatovat na zavedení elektrické instalace do skříňky. Rozvaděč je třeba namontovat výše, než je úroveň instalovaných topných okruhů, aby bylo možné odvodušnit rozvod (cca 0,5m nad konečnou úroveň podlahy). Každé poschodí by mělo být vybaveno samostatnou sadou kolektorů (není dovoleno propojovat podlahové topení z různých pater do jednoho rozvaděče).

Lišty rozvaděčů, kromě K1 a K2, mají namontované regulační jednotky (přívodní lišta má ventily s průtokoměry nebo ručně nastavitelné a také spojky, zpáteční lišta – termostatické ventily nebo ventily s ruční regulací) a spojky. Na vstupu i výstupu rozvaděče doporučujeme přišroubovat kulový závěrací ventil velikosti 1" nebo menší (po použití redukční spojky). Jako koncový modul rozvaděče doporučujeme použít „bezpečnostní blok“, sestávající z automatického odvzdušňovače a vypouštěcího ventilu, které jsou napojené na T kus.

Rozvaděč spolu s úchytkami je třeba namontovat do skříňky umístěné pod omítkou nebo na omítku. Dále je třeba dbát, aby přívodní lišta byla namontovaná nahore a zpáteční lišta dole.

K takto připravenému rozvaděči je možné připojit koncovky topných okruhů.

6. FUNGOVÁNÍ ROZVADĚČE

CZ

Rozvaděč je zásobovaný topným médiem s maximální teplotou 90°C (pro podlahové topení je doporučena teplota 55°C). Přívodní potrubí je třeba připojit k horní liště rozvaděče, která je označena červenou nálepkou s nápisem „Přívod“.

Přívodní lišta Přívodní lišta rozděluje topné medium do jednotlivých okruhů. Topný prostředek při průtoku okruhy odevzdává teplo a vrací se to zpáteční lišty kolektoru, odkud teče zpět do topného zařízení (pece).

URČENIE, ROZSAH A PODMIENKY POUŽITIA

SK

Mosadzné rozváždače sú určené pre rozvody teplej a studenej vody a pre rozvody plošného a radiátorového topení.

Přípustné parametre práce sú tieto:

- Teplota do 90°C (pre plošné topení max. teplota 55°C)
- Tlak do 1,0 MPa

Použitie rozváždačov by malo byť zhodné s technickým projektom, vypracovaným pre daný objekt, ktorý odpovedá miestnym, normám a pravidlom.

MONTÁŽ ROZVÁDZAČE

SK

Odporúčame montáž rozváždače v skrinke pod omietku alebo na omietku, čo umožňuje voľný prístup ku zariadeniu.

Rozmiestnenie skriniek je treba plánovať tak, aby každý vykurovací okruh mal voľne prístupný prívod i spätočku (vzdialenosť medzi rozváždačom a jednotlivými okruhy by nemala presahovať 10m). V prípade použitia elektrických regulátorov teploty alebo zostav čerpadiel je treba pamätať na zavedenie do skriniek elektrickej inštalácie. Rozváždač je treba namontovať vyššie, ako je úroveň inštalovaných vykurovacích okruhov, aby bolo možné odvzdušniť rozvod (cca 0,5m nad konečnou úroveň podlahy). Každé poschodie by malo byť vybavené osobitnou súpravou kolektorov (nie je povolené prepojiť podlahové kúrenie z rôznych poschodí do jedného rozváždače).

Lišty rozváždačov, okrem K1 a K2, majú namontované regulační jednotky (přívodná lišta má ventily s prietokomery alebo ručne nastaviteľné a takisto spojky, spätočná lišta – termostatické ventily alebo ventily s ručnou reguláciou) a spojky. Na vstupe i výstupe rozváždača odporúčame priskrutkovať guľový zatvárací ventil veľkosti 1" alebo menší (po použití redukčnej spojky). Ako koncový modul rozváždača odporúčame použiť „bezpečnostný blok“, skladajúci sa z automatického odvzdušňovacieho a vypúšťacieho ventilu, ktoré sú napojené na T kus. Rozváždač spolu s úchytkami je treba namontovať do umiestnenej pod alebo nad omietkou skriniky. Dále je treba sa postarať, aby prívodná lišta bola namontovaná hore a spätočná lišta dole. K takto pripraveneému rozváždaču je možné pripojiť koncovky vykurovacích okruhov.

FUNGOVANIE ROZVÁDZAČA

SK

Rozváždač je zásobovaný vykurovacím médiom s maximálnou teplotou 90°C (pre plošné vykurovanie je doporučovaná teplota 55°C). Přívodné potrubie je treba připojit ku horné lište rozváždača, ktorá je označena červenou nálepkou s nápisom „Přívod“.

Přívodná lišta Přívodná lišta rozdéluje vykurovacie médium do jednotlivých okruhov. Vykurovanie médium pri prietoku okruhmi odovzdáva teplo a vracia sa to spätočnej lišty kolektoru, odkiaľ tečie späť do vykurovacieho zariadenia (pece).

NÁVOD K POUŽITÍ A MONTÁŽI • NÁVOD NA POUŽITIE A MONTÁŽ

NÁZEV: **MOSAZNÉ A OCELOVÉ ROZDĚLOVAČE • MOSADZNÉ A OCELOVÉ ROZDEL'OVAČE**

7. NASTAVENÍ ROZVADĚČE

CZ

Dle výpočtů uvedených v projektové dokumentaci je třeba provést vstupní nastavení průtokoměru nebo ručních ventilů.

NASTAVENIE ROZVÁDZAČA

SK

Podľa výpočtů uvedených v projektovej dokumentácii je treba vykonať vstupné nastavenie prietokomerov alebo ručných ventilov.

Parametry průtokoměru: Parametre prietokomeru:	
Rozsah měření Rozsah merania	0-4 l/min
Maximální pracovní tlak Maximálny pracovný tlak	6 bar
Maximální pracovní teplota Maximálna pracovná teplota	70°C

Regulace průtoku:

CZ

1. Sundejte blokovací kroužek (1).
2. Ručně kalibrujte otočením regulátoru (2) (ne stupnicí) tak, aby byl nastaven správný průtok.
3. Nasadte blokovací prsteneц (1) na násadu ventilu, tím jej zabezpečíte proti náhodnému přenastavení. Stupnici je také možné odšroubovat a vyčistit.

Čištění stupnice:

1. Zcela uzavřete přívody do kolektoru.
2. Uchytením za regulátor (2) ručně odšroubujte průsvitnou stupnici pohybem proti hodinovým ručičkám.
3. Po vyčištění stupnici zpět zašroubujte.
4. Proveďte opětovnou regulaci průtoku.

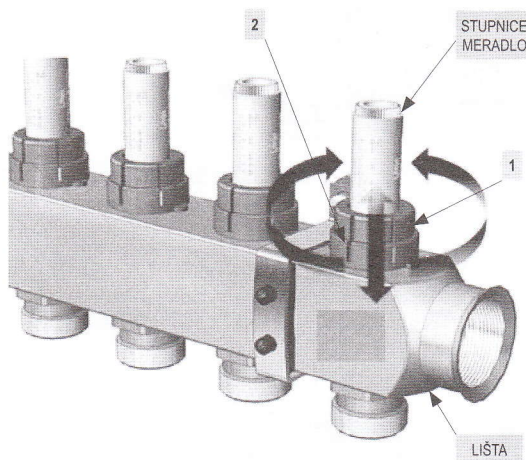
Regulácia prietoku:

SK

1. Zložte blokovací krúžok (1).
2. Ručne skalibrujte otočením regulátora (2) (nie meradlom) tak, aby bol nastavený správny prietok.
3. Nasadte blokovací krúžok (1) na násadu ventilu, tým ho zaistíte proti náhodnej zmene nastavenia. Meradla sa aj odskrutkovať a vyčistiť.

Čistenie meradla:

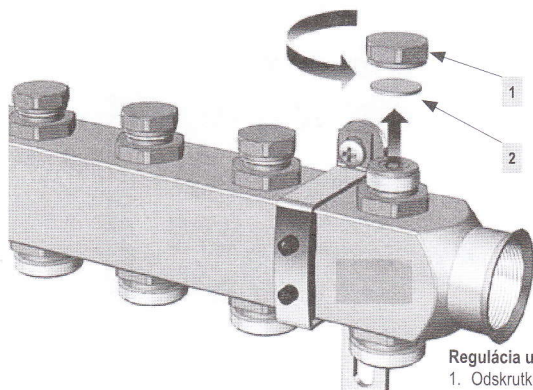
1. Úplne zavrite prívody do kolektoru.
2. Uchytením za regulátor (2) ručne odskrutkujte priesvitné meradlo pohybom proti hodinovým ručičkám.
3. Po vyčistení meradla späť zaskrutkujte.
4. Vykonajte opětovnú reguláciu prietoku.



Regulace uzavíracích ventilů:

CZ

1. Odšroubujte zásepku ventilu (1) spolu s těsněním (2).
2. S použitím imbusu 6 mm (3) ventil zašroubujte (ve směru pohybu hodinových ručiček) nebo odšroubujte (proti pohybu směru hodinových ručiček) až do získání požadovaného průtoku.
3. Našroubujte zpět zásepku ventilu (1).



Regulácia uzatváracích ventilov:

SK

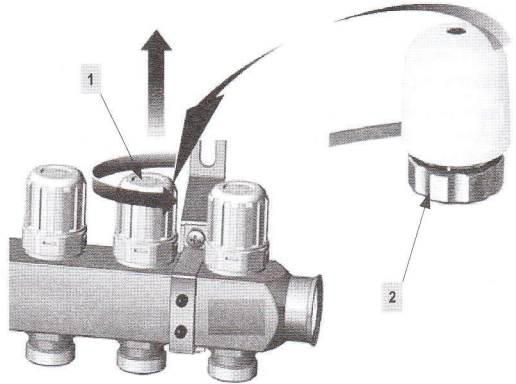
1. Odskrutkujte zásepku ventilu (1) spolu s tesnením (2).
2. S použitím imbusu 6 mm (3) ventil zaskrutkujte (vo smere pohybu hodinových ručičiek) alebo odskrutkujte (proti smeru pohybu hodinových ručičiek) až získate požadovaný prietok.
3. Naskrutkujte späť zásepku ventilu (1).

CZ

8. MONTÁŽ ELEKTRICKÝCH SERVMOTORŮ NA TERMOSTATICKÝCH VENTILECH

Montáž elektrického servomotoru:

1. Odšroubujte klobouček termostatického ventilu (1).
2. Našroubujte servomotor (2) na termostatický ventil.
3. Připojte servomotor k přívodu elektriny.



SK

MONTÁŽ ELEKTRICKÝCH SERVMOTOROV NA TERMOSTATICKÝCH VENTILOCH

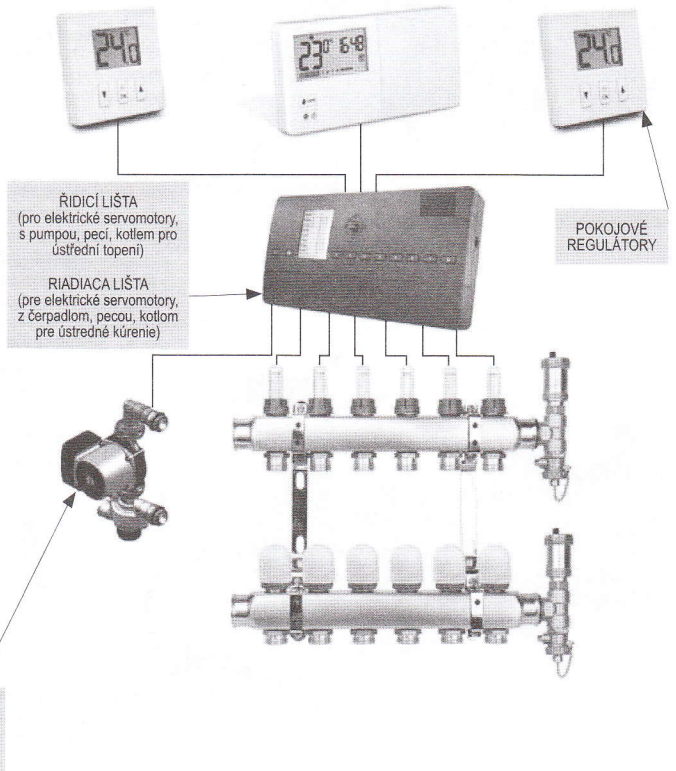
Montáž elektrického servomotoru:

1. Odskrutkujte klobúčik termostatického ventilu (1).
2. Naskrutkujte servomotor (2) na termostatický ventil.
3. Pripojte servomotor ku prívodu elektriny.

CZ

9. SCHÉMA MONTÁŽE SESTAVY ROZVADĚČŮ

mosazné a ocelové rozvaděče mohou spolupracovat s elektronickými termostaty určenými pro řízení teploty v místnostech (termostatickými kabelovými nebo přenosnými regulátory a elektronickými řídicími lištami). Pro účinné užívání podlahového vytápění doporučujeme používat směšovací soustavy čerpadel.



SK

SCHÉMA MONTÁŽE ZOSTAVY ROZVÁDZAČOV

Mosadzné a ocelové rozvážače môžu spolupracovať s elektronickými termostatmi určenými pre riadenie teploty v miestnostiach (termostatickými káblóvymi regulátormi alebo prenosnými a elektronickými riadiacimi lištami). Pre účinné využívanie podlahového kúrenia odporúčame používať zmiešavacie sústavy čerpadiel.

SMĚŠOVACÍ SOUSTAVA ČERPADEL
S termostatickým ventilem

ZMIEŠAVACIA SÚSTAVA ČERPADIEL
s termostatickým ventilom

NÁVOD K POUŽITÍ A MONTÁŽI • NÁVOD NA POUŽITIE A MONTÁŽ

NÁZEV: **MOSAZNÉ A OCELOVÉ ROZDĚLOVAČE • MOSADZNE A OCELOVÉ ROZDELOVAČE**

10. NAPLNĚNÍ A PROPLÁCHNUTÍ ROZVADĚČŮ

CZ

Před připojením rozvaděčů k potrubí ústředního topení doporučujeme provést průplach a odvzdušnění zařízení. Je proto třeba nejdříve zkontrolovat těsnost veškerých spojů a pak naplnit rozvaděč vodou s maximálním tlakem 5 bar a propláchnout jej.

NAPLNENIE A PREPLÁCHNUTIE ROZVÁDZAČOV

SK

Pred pripojením rozvážačov k potrubiu ústredného kúrenia odporúčame vykonať vyplachovanie a odvzdušnenie zariadenia. Je preto treba najskôr skontrolovať tesnosť všetkých spojov a potom naplniť rozvážač vodou s maximálnym tlakom 5 bar a vypláčať ho.

11. TLAKOVÁ ZKOUŠKA

CZ

Tlakovou zkoušku se provádí po dobu 2 hodin, rozvaděč se vystaví tlaku 10 bar (pro rozvaděče K5 max tlak 6 bar). Po této době je třeba zkontrolovat, zda nikde voda nevytéká. Přípustný pokles tlaku je 0,2 bar. Po úspěšné tlakové zkoušce je možné naplnit rozvaděč vodou.

TLAKOVÁ SKÚŠKA

SK

Tlaková skúška sa vykonáva cez dobu 2 hodín, rozvážač sa vystaví tlaku 10 bar (pre rozvážače K5 max tlak 6 bar). Po tejto dobe je treba skontrolovať, či nikde nevyteká voda. Prípustný pokles tlaku je 0,2 bar. Po úspešnej tlakovej skúške je možné naplniť rozvážač vodou.

12. TRANSPORT A SKLADOVÁNÍ

CZ

Rozvaděče je třeba převážet a skladovat v obalech, které je ochrání před poškozením. Není dovoleno rozvaděči házet. Skladujte v suché a čisté místnosti, chráňte před vlhkem a špinou.

TRANSPORT A SKLADOVANIE

SK

Rozvážače je treba prevážať a skladovať v obaloch, ktoré ich ochránia pred poškodením. Nie je dovolené rozvážačom házať. Skladujte v suchej a čistej miestnosti, chráňte pred vlhkom a špinou.

13. ZÁRUKA

CZ

Výrobce poskytuje záruku 25 let na lišty rozvaděčů a 2 roky na další prvky. Záruka se nevztahuje na neprofesionální předělávky a použití jiné, než je uvedeno v tomto návodu na použití.

ZÁRUKA

SK

Výrobca poskytuje záruku 25 rokov na lišty rozvážačov a 2 roky na ďalšie prvky. Záruka sa nevzťahuje na neprofesionálne prerábanie a iné použitie, ako je uvedené v tomto návodu na použitie.

14. KONCOVÉ POZNÁMKY

CZ

Výrobce nezodpovídá za škody vzniklé v důsledku nepřizpůsobení se pokynům tohoto návodu k použití a montáži. Mosazné a ocelové rozvaděče jsou provedeny z recyklovatelných materiálů. POZOR, dbejte na životní prostředí a rozvaděče odevzdejte ve sběrném dvoře.

ZÁVEREČNÉ POZNÁMKY

SK

Výrobca nezodpovedá za škody vzniknuté v dôsledku neprispôsobenia sa pokynom tohto návodu na použitie a montáž. Mosadzné a ocelové rozvážače sú vyrobené z recyklovateľných materiálov. POZOR, starajte sa o životné prostredie a rozvážače odovzdávajte v zbernom dvore.

