

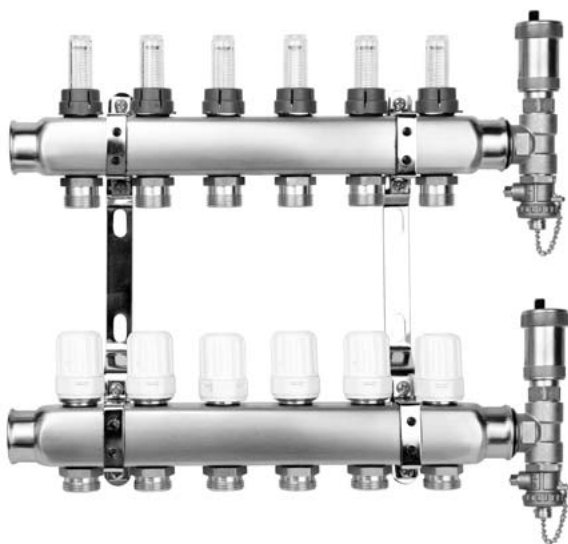
PROFF SYSTÉM

Mosazné rozvaděče



BASE INOX SYSTÉM

Ocelové rozvaděče



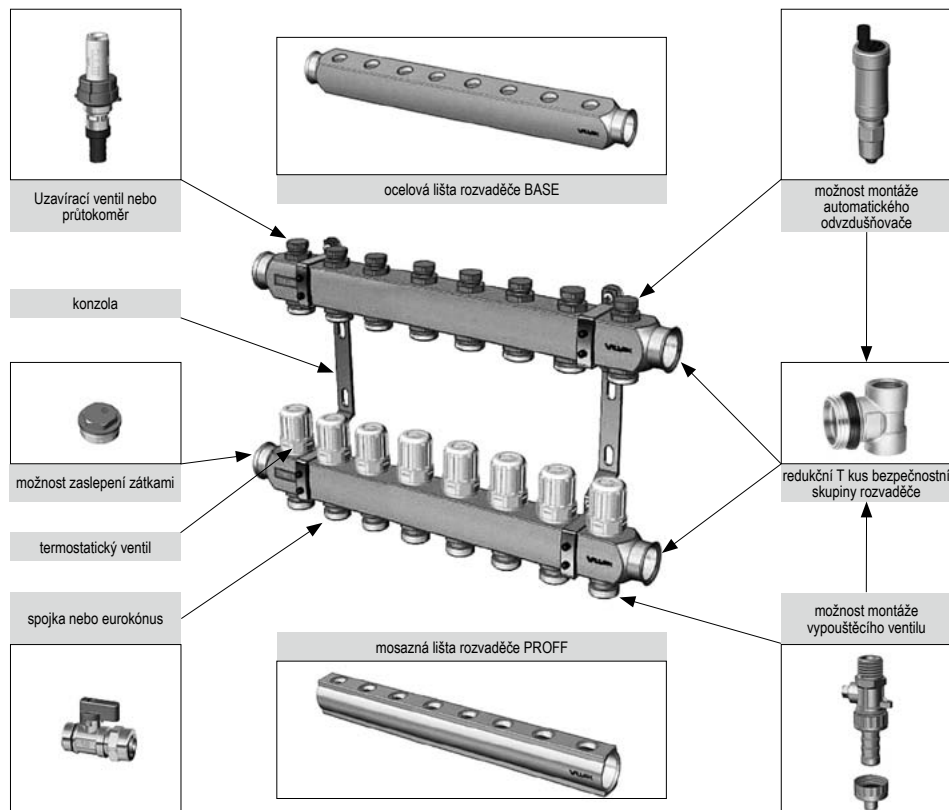
1. VŠEOBECNÉ POZNÁMKY A BEZPEČNOST

Rozvaděče ValvexBASE INOX a ValvexPROFF by měly být instalovány, uváděny do chodu, obsluhovány a demontovány pouze kvalifikovanými a proškolenými instalátory. Před začátkem instalace rozvaděčů je třeba se seznámit s návodem k montáži a použití.

Rozvaděče mohou být používány pouze dle jejich určení – viz bod 4. návodu. Změny a modifikace výrobku, prováděné neoprávněnými osobami, mohou způsobit ohrožení a jsou zakázány z bezpečnostních důvodů.

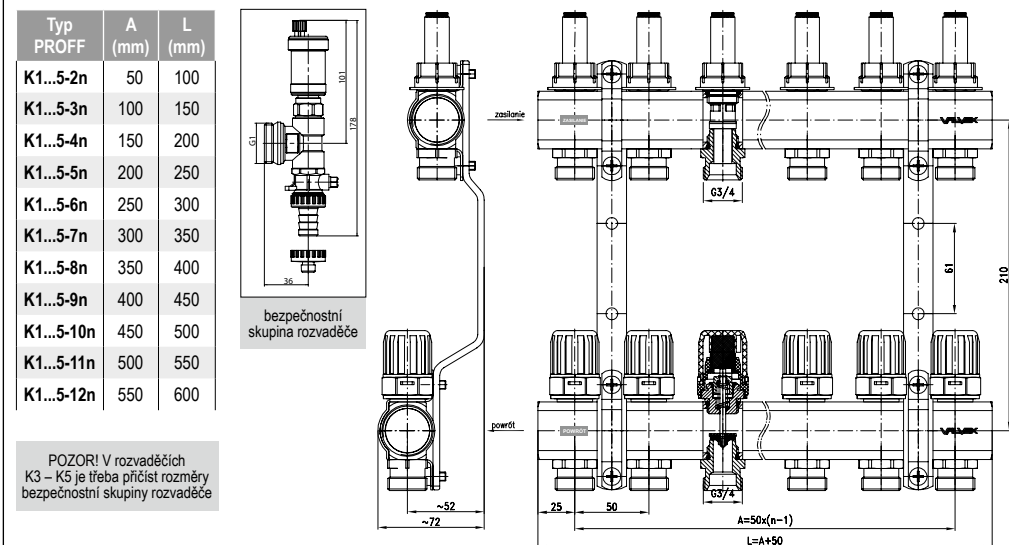
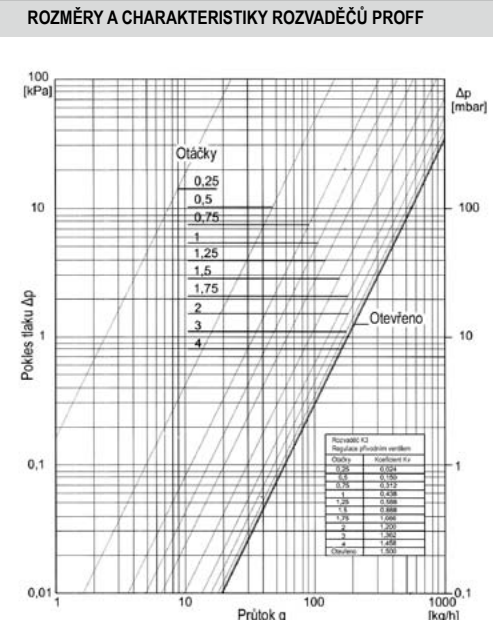
2. KONSTRUKCE

Rozvaděč se skládá ze dvou lišt (přívodní a zpáteční), uchycených pomocí objímek k montážním úchytům (konzolám). Lišty rozvaděčů jsou zhotoveny z mosazných (PROFF) nebo ocelových (BASE) trubek a jsou vybaveny uzavěry, podle typu a určení mohou být také vybaveny dodatečně zátkami, odvzdušňovacími, uzavíracími, vypouštěcími, regulačními nebo termostatickými ventily, a také indikátory průtoku. K rozvaděčům je možné připojit od 2 do 12 topných obvodů.

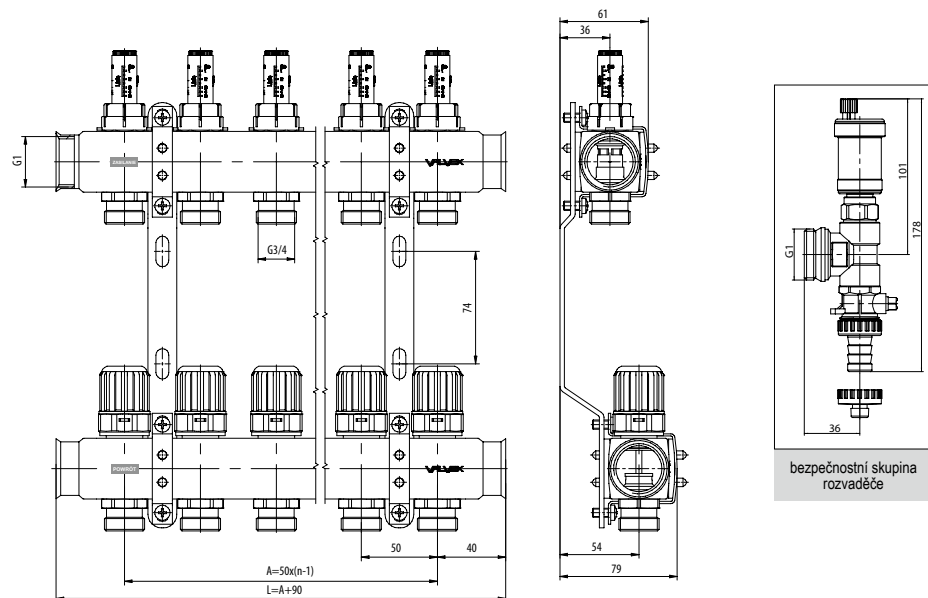


3. DOSTUPNÉ VERZE

DRUH	ZÁKLADNÍ VÝBAVA ROZVADĚČŮ PROF A BASE
K1	Lišty, záslepky, úchyty
K2	Lišty, záslepky, úchyty, vsuvky
K2MINI	Lišty, záslepky, úchyty, uzavírací ventily mini se spojkou pex/al., automatický odvzdušňovací ventil, vypouštěcí ventil
K3	Lišty, úchyty, vsuvky, ruční regulační ventily na obou lištách, bezpečnostní skupina rozvaděče (automatický odvzdušňovací ventil, vypouštěcí ventil, redukční T kus)
K4	Lišty, úchyty, vsuvky, ruční regulační ventily, termostatické ventily, bezpečnostní skupina rozvaděče (automatický odvzdušňovací ventil, vypouštěcí ventil, redukční T kus)
K5	Lišty, úchyty, vsuvky, průtokoměry, termostatické ventily, bezpečnostní skupina rozvaděče (automatický odvzdušňovací ventil, vypouštěcí ventil, redukční T kus)

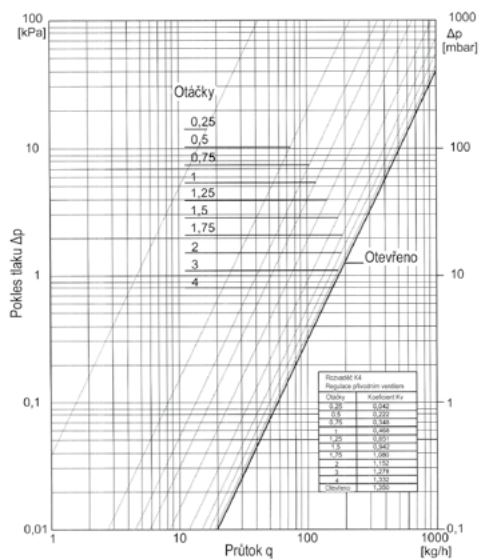


ROZMĚRY A CHARAKTERISTIKY ROZVADĚČŮ BASE



Typ BASE	A (mm)	L (mm)
K1...-5-2n	50	100
K1...-5-3n	100	150
K1...-5-4n	150	200
K1...-5-5n	200	250
K1...-5-6n	250	300
K1...-5-7n	300	350
K1...-5-8n	350	400
K1...-5-9n	400	450
K1...-5-10n	450	500
K1...-5-11n	500	550
K1...-5-12n	550	600

POZOR! V rozvaděčích K3 – K5 je třeba přičíst rozměry bezpečnostní skupiny rozvaděče



4. URČENÍ, ROZSAH A PODMÍNKY POUŽITÍ

Mosazné rozvaděče (kolektory) VALVEX jsou určeny pro rozvody teplé a studené vody a pro rozvody podlahového a radiátorového topení. Přípustné parametry práce jsou tyto:

- Teplota do 90°C (pro podlahové topení max. teplota 55°C)
- Tlak do 1,0 MPa

5. MONTÁŽ ROZVADĚČE

Doporučujeme montáž rozvaděče ve skřínce pod omítku nebo na omítku, což umožňuje volný přístup k zařízení. Skříňky na omítku se stálými rozměry nebo skříňky pod omítku, u nichž je umožněné nastavení hloubky a výšky, jsou taktéž součástí nabídky společnosti VALVEX S.A.

Rozmístění skříněk je třeba plánovat tak, aby každý topný okruh měl volně přístupný přívod i zpátečku (vzdálenost mezi rozvaděčem a jednotlivými okruhy by neměla přesahovat 10m). V případě použití elektrických regulátorů teploty nebo soustav čerpadel je třeba pamatovat na zavedení elektrické instalace do skříňky. Rozvaděč je třeba namontovat výše, než je úroveň instalovaných topných okruhů, aby bylo možné odvodnit rozvod (cca 0,5m nad konečnou úroveň podlahy). Každé poschodí by mělo být vybaveno samostatnou sadou kolektorů (není dovoleno propojovat podlahové topení z různých pater do jednoho rozvaděče).

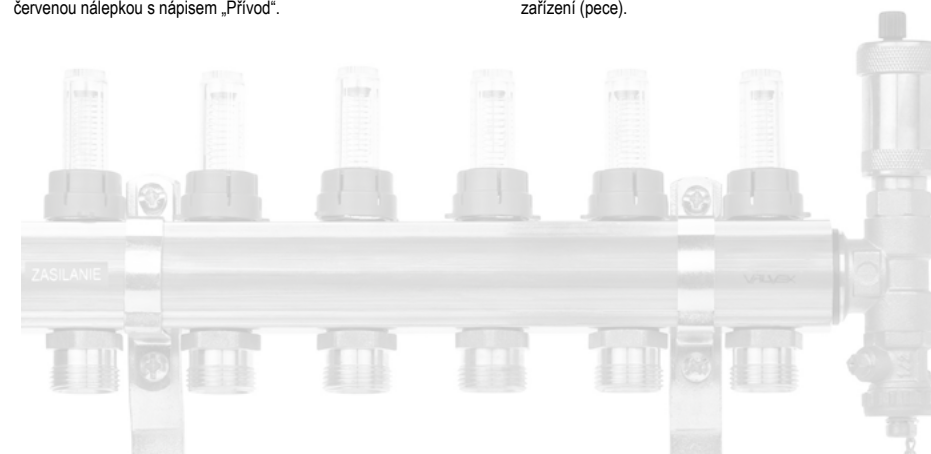
Použití rozvaděčů by mělo být shodné s technickým projektem, vypracovaným pro daný objekt, který odpovídá místním normám a pravidlům.

Lišty rozvaděčů, kromě K1 a K2, mají namontované regulační jednotky (přívodní lišta má ventily s průtokoměry nebo ručně nastavitelné a také spojky, zpáteční lišta – termostatické ventily nebo ventily s ruční regulací) a spojky. Na vstupu i výstupu rozvaděče doporučujeme přišroubovat kulový zavírací ventil velikosti 1" nebo menší (po použití redukční spojky). Jak ventily, tak i redukční spojky, jsou dostupné v nabídce VALVEX S.A. Jako koncový modul rozvaděče doporučujeme použít „bezpečnostní blok“, sestávající z automatického odvodušňovacího a vypouštěcího ventilu, které jsou napojené na T kus. Bezpečnostní skupinu lze taktéž najít v nabídce VALVEX S.A. Rozvaděč spolu s úchytkami je třeba namontovat do skříňky umístěné pod omítkou nebo na omítce. Dále je třeba dbát, aby přívodní lišta byla namontovaná nahoře a zpáteční lišta dole. K takto připravenému rozvaděči je možné připojit koncovky topných okruhů.

6. FUNGOVÁNÍ ROZVADĚČE

Rozvaděč je zásobovaný topným médiem s maximální teplotou 90°C (pro podlahové topení je doporučená teplota 55°C). Přívodní potrubí je třeba připojit k horní liště rozvaděče, která je označena červenou nálepkou s nápisem „Přívod“.

Přívodní lišta Přívodní lišta rozděluje topné medium do jednotlivých okruhů. Topný prostředek při průtoku okruhy odevzdává teplo a vrací se to zpáteční liště kolektoru, odkud teče zpět do topného zařízení (pece).



7. NASTAVENÍ ROZVADĚČE

Dle výpočtů uvedených v projektové dokumentaci je třeba provést vstupní nastavení průtokoměru nebo ručních ventilů.

Parametry průtokoměru:

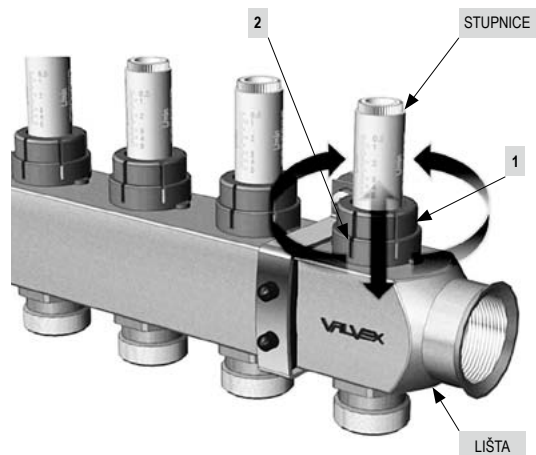
Rozsah měření	0-4 l/min
Maximální pracovní tlak	6 bar
Maximální pracovní teplota	70°C

Regulace průtoku:

1. Sundejte blokovací kroužek (1).
2. Ručně kalibrujte otočením regulátoru (2) (ne stupnicí) tak, aby byl nastaven správný průtok.
3. Nasadte blokovací prstenec (1) na násadu ventilu, tím jej zabezpečíte proti náhodnému přenastavení. Stupnici je také možné odšroubovat a vyčistit.

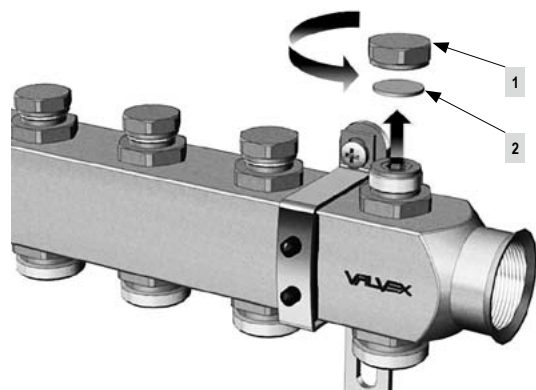
Čištění stupnice:

1. Zcela uzavřete přívody do kolektoru.
2. Uchycením za regulátor (2) ručně odšroubujte průsvitnou stupnici pohybem proti hodinovým ručičkám.
3. Po vyčištění stupnice zpět zašroubujte.
4. Proveďte opětovnou regulaci průtoku.



Regulace uzavíracích ventilů:

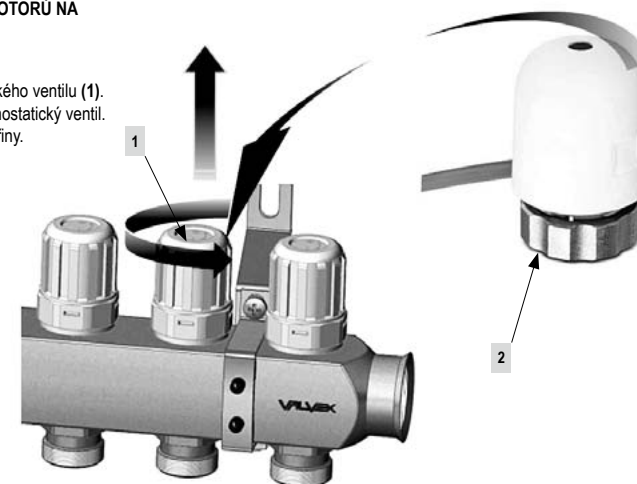
1. Odšroubujte zásepku ventilu (1) spolu s těsněním (2).
2. S použitím imbusu 6 mm (3) ventil zašroubujte (ve směru pohybu hodinových ručiček) nebo odšroubujte (proti pohybu směru hodinových ručiček) až do získání požadovaného průtoku.
3. Našroubujte zpět zásepku ventilu (1).



8. MONTÁŽ ELEKTRICKÝCH SERVO MOTORŮ NA TERMOSTATICKÝCH VENTILECH

Montáž elektrického servomotoru:

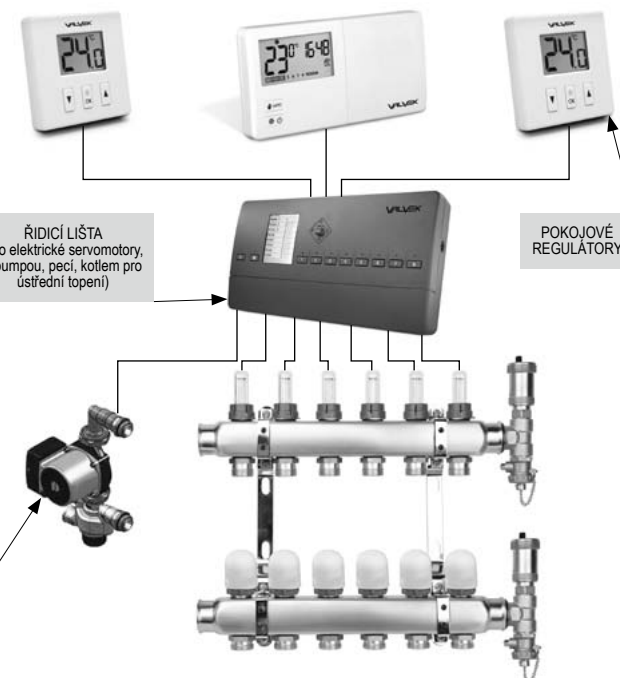
1. Odšroubujte klobouček termostatického ventilu (1).
2. Našroubujte servomotor (2) na termostatický ventil.
3. Připojte servomotor k přívodu elektriny.



9. SCHÉMA MONTÁŽE SESTAVY ROZVADĚČŮ

Rozvaděče ValvexPROFF a ValvexBASE mohou spolupracovat s elektronickými termostaty určenými pro řízení teploty v místnostech (termostatickými kabelovými nebo přenosnými regulátory a elektronickými řídicími lištami). Doporučujeme používat výrobky z nabídky Valvex S.A.

Pro účinné užívání podlahového vytápění doporučujeme používat směšovací soustavy čerpadel.



10. NAPLNĚNÍ A PROPLÁCHNUTÍ ROZVADĚČŮ

Před připojením rozvaděčů k potrubí ústředního topení doporučujeme provést průplach a odvzdušnění zařízení. Je proto třeba nejdříve zkontrolovat těsnost veškerých spojů a pak naplnit rozvaděč vodou s maximálním tlakem 5 bar a propláchnout jej.

11. TLAKOVÁ ZKOUŠKA

Tlakovou zkoušku se provádí po dobu 2 hodin, rozvaděč se vystaví tlaku 10 bar (pro rozvaděče K5 max tlak 6 bar). Po této době je třeba zkontrolovat, zda nikde voda nevytéká. Přípustný pokles tlaku je 0,2 bar. Po úspěšné tlakové zkoušce je možné naplnit rozvaděč vodou.

12. TRANSPORT A SKLADOVÁNÍ

Rozvaděče je třeba převážet a skladovat v obalech, které je ochrání před poškozením. Není dovoleno rozvaděči házet. Skladujte v suché a čisté místnosti, chraňte před vlhkem a špinou.

13. ZÁRUKA

Výrobce poskytuje záruku 25 let na lišty rozvaděčů a 2 roky na další prvky. Záruka se nevztahuje na neprofesionální předělávky a použití jiné, než je uvedeno v tomto návodu na použití.

14. KONCOVÉ POZNÁMKY

Výrobce nezodpovídá za škody vzniklé v důsledku nepřizpůsobení se pokynům tohoto návodu k použití a montáži. Rozvaděče ValvexPROFF a ValvexBASE jsou provedeny z recyklovatelných materiálů. POZOR, dbejte na životní prostředí a rozvaděče odevzdejte ve sběrném dvoře.

15. SPOKOJENOST ZÁKAZNÍKŮ

Firma Valvex S.A. má spokojenost zákazníků jako svůj nejdůležitější cíl působnosti, můžete se na nás obrátit.

Kontakt ohledně výrobků: infolinka 0800 192 922

Nebo e-mail: Valvex@valvex.com.

