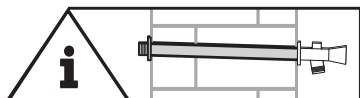
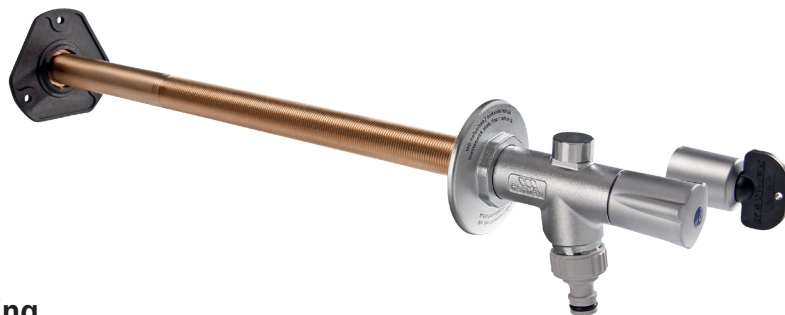


- DE** **Montageanleitung Vormontage**
Frosti®-Plus | Fig. 574
- EN** **Installation Manual preliminary installation**
Frosti®-Plus | Fig. 574
- FR** **Instructions de prémontage**
FROSTI®-PLUS | Fig. 574
- NL** **Installatiehandleiding voormontage**
FROSTI®-PLUS | Afb. 574
- DA** **Monteringsvejledning til formontering**
FROSTI®-PLUS | Fig. 574
- NO** **Monteringsveiledning forhåndsmontering**
FROSTI®-PLUS | fig. 574
- CZ** **Návod na předmontáž**
FROSTI®-PLUS | obr. 574



KEMPER
FORTSCHRITT MACHEN

Montage

Anleitung vor Montagebeginn sorgfältig lesen und den Anweisungen folgen!

Montage und Wartung nur durch sachkundige, qualifizierte Fachkraft.

Anleitung zur späteren Verfügung aufbewahren!

Bauteile der Figur 574 nicht mit Teilen früherer Versionen kombinieren.

Der Einbauort darf nicht überflutet werden können.

Vor Abschluss der Montage unbedingt eine Dichtigkeitsprüfung durchführen!

Nationale Normen und Vorschriften zur Sanitärinstallation sowie zur Unfallverhütung sind vorrangig zu befolgen.

Alle Maßangaben in mm.

Haftung

Keine Gewährleistung oder Haftung bei:

- Nichtbeachten der Anleitung.
- fehlerhaftem Einbau und/oder Gebrauch
- eigenständiger Modifikation am Produkt.
- sonstiger, fehlerhafter Bedienung.

Verwendung

Die KEMPER FROSTI®-PLUS wird als frostsichere Außenarmatur eingesetzt. Das Produkt ist ausschließlich für diesen Zweck zu verwenden. Jede andere Benutzung gilt als nicht bestimmungsgemäß.

Warnhinweise

Beachten und befolgen Sie die Warnhinweise in der Anleitung. Nichtbeachten der Warnhinweise kann zu Verletzungen oder Sachschäden führen!

Kennzeichnung wichtiger Warnhinweise:



Warnung! Kennzeichnet Gefahren, die zu Verletzungen, Sachschäden oder Verunreinigung des Trinkwassers führen können.

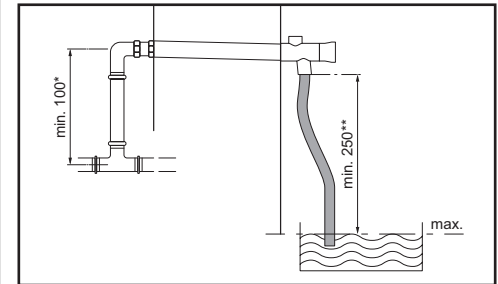


Hinweis! Kennzeichnet Gefahren, die zu Schäden an der Anlage oder Funktionsstörungen führen können.

Trinkwasserinstallation

Um Stagnation und Verkeimung in der Zuleitung zu vermeiden, wird empfohlen, die Armatur in das Trinkwassersystem einzuschleifen.

- * Hierbei ist es aus betriebstechnischen Gründen notwendig, die letzten min. 100 mm als funktionale Einzelzuleitung auszuführen.
- ** Die Armatur muss min. 250 mm über dem max. Flüssigkeitsspiegel eingebaut werden.



DIN EN 1717
DIN 1988-100

Precautions for preliminary installation

Installation

Read the manual and follow the instructions before installation!
Installation and maintenance must be carried out by qualified plumbers.

Keep the manual for future reference!

Do not combine components of Figure 574 with parts from earlier versions.

The place of installation may not be at risk of flooding.

Perform a leak test after installation and before commissioning!

Priority must be given to the national standards and provisions on sanitary installations and accident prevention.

All dimension specifications are given in mm.

Warranty

Warranty or liability are voided through:

- Disregard of installation instructions.
- Damage due to faulty installation.
- Unauthorised product modifications.
- Other incorrect operation.

Use

The KEMPER FROSTI®-PLUS is used as a frost-proof outdoor tap.
Do not use the product for other purposes than described above.
Any other uses constitute misuse.

Warnings

Be sure to read and follow the warnings in the manual. Failing to do so can lead to personal injury or material damage!

Important warnings:



Warning! Highlights risks that may result in injury, material damage or contamination of drinking water.

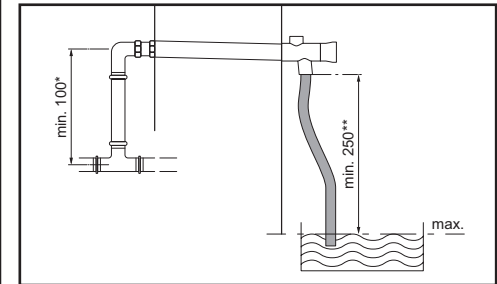


Note! Highlights risks that may result in damage to the plant or dysfunction.

Drinking water installation

In order to prevent stagnation and bacterial contamination in the supply, it is recommended to loop the tap in w the drinking water system.

- * For technical reasons, it is necessary to execute the last min. 100 mm as a functional individual supply line.
- ** The tap must be installed at least 250 mm above the maximum Fluid level.



DIN EN 1717
DIN 1988-100

Montage

Lire et respecter ces instructions soigneusement avant de commencer le montage!

Le montage et la maintenance ne doivent être effectués que par un ouvrier spécialisé qualifié compétent.

Conserver ces instructions pour toute utilisation ultérieure!

Ne pas combiner les éléments de construction de figure 574 avec des pièces de versions antérieures. L'emplacement du montage ne doit pas pouvoir être inondé.

Avant de terminer le montage, effectuer impérativement un contrôle de l'étanchéité.

Respecter avant tout les normes et les réglementations nationales d'installations sanitaires ainsi que celles de prévention des accidents.

Toutes les dimensions sont indiquées en mm.

Garantie

Aucune responsabilité ni aucune garantie dans les cas suivants:

- de non-respect de la notice,
- en cas d'installation et/ou d'utilisation incorrecte(s),
- en cas de modification autonome du produit et
- en cas de toute autre utilisation inappropriée.

Utilisation

KEMPER FROSTI®-PLUS s'utilise comme robinetterie extérieure résistante au gel.

Ce produit doit être utilisé exclusivement dans l'objectif indiqué dans cette notice.

Toute autre utilisation est considérée comme non conforme.

Mises en garde

Respectez impérativement les mises en gardes de cette notice!

Leur non-respect peut provoquer des blessures ou des dégâts matériels!

Marquage des avertissements importants :



Mise en garde! Indique les dangers pouvant entraîner des blessures, des dégâts matériels ou un encrassement de l'eau potable.



Remarque! Indique les dangers pouvant des détériorations sur l'installation ou des dysfonctionnements.

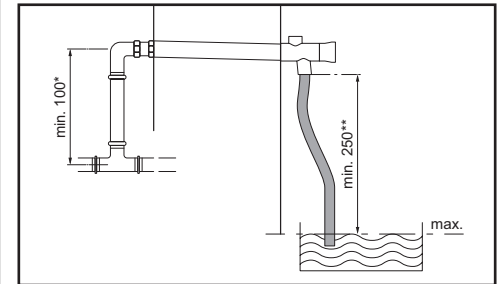
Installation d'eau potable

Pour éviter toute stagnation et apparition de germes dans la conduite d'arrivée, il est recommandé de boucler la ligne de la robinetterie dans le système d'eau potable.

- * Il est ici nécessaire pour des raisons opérationnelles de réaliser au moins les derniers 100 mm sous forme d'une conduite

d'alimentation individuelle fonctionnelle.

- ** La robinetterie doit être montée à 250 mm minimum au-dessus du niveau maximum du liquide.



**DIN EN 1717
DIN 1988-100**

Montage

Handleiding voor aanvang montage zorgvuldig doorlezen en de aanwijzingen opvolgen!
Montage en onderhoud alleen door bevoegde, gekwalificeerde installateur.

Handleiding voor later gebruik bewaren!

Onderdelen van afb. 574 niet met onderdelen van eerdere versies combineren.

Er mag geen kans op overstroming zijn op de inbouwlocatie.

Voor het afronden van de montage beslist op dichtheid testen.

De nationale normen en voorschriften met betrekking tot installatiewerkzaamheden en veiligheidsvoorschriften dienen altijd in acht te worden genomen.

Alle maten in mm.

Aansprakelijkheid

Geen garantie of aansprakelijkheid bij:

- niet opvolgen van de instructies in de handleiding.
- verkeerde montage en/of verkeerd bedrijf.
- eigenhandige wijziging van het product.
- andere verkeerde bediening.

Toepassing

De KEMPER FROSTI®-PLUS wordt als vorstbestendige buitenkraan toegepast. Het product dient uitsluitend voor het in de handleiding aangegeven doel te worden gebruikt. Elk ander gebruik geldt als nietbeoogd gebruik.

Waarschuwingen

Neem de waarschuwingen in de handleiding in acht en volg ze op. Het niet in acht nemen van de waarschuwingen kan tot letsel of materiële schade leiden!

Markering belangrijke waarschuwingen:



Waarschuwing! Markeert gevaren die tot letsel, materiële schade of verontreiniging van het drinkwater kunnen leiden.

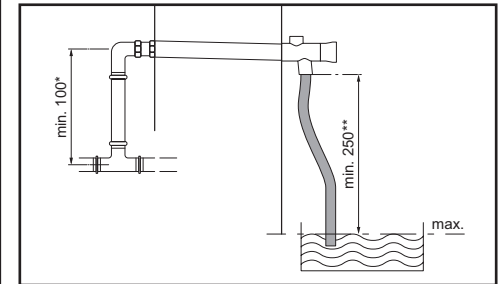


Aanwijzing! Markeert gevaren die tot schade aan de installatie of tot storingen tijdens het functioneren kunnen leiden.

Waterleidinginstallatie

Om stagnatie en vervuiling in de toevoerleiding te voorkomen raden wij aan om de kraan op de waterleiding aan te sluiten.

- * Hierbij is het om bedrijfstechnische redenen noodzakelijk om de laatste min. 100 mm uit te voeren als functionele, afzonderlijke toevoerleiding.
- ** De kraan dient min. 250 mm boven het max. operationele vloeistofniveau worden ingebouwd.



**DIN EN 1717
DIN 1988-100**

Montering

Læs omhyggeligt vejledningen før påbegyndelse af monteringen, og følg anvisningerne!
 Montering og vedligeholdelse må kun udføres af erfarne og kvalificerede fagfolk.

Opbevar vejledningen til senere brug!

Komponenterne på figur 574 må ikke kombineres med dele fra tidligere versioner.

Monteringsstedet må ikke kunne oversvømmes.
 Udfør under alle omstændigheder en tæthedskontrol før afslutning af monteringen!

Nationale standarder og regler for VVS-installationsteknologi samt for forebyggelse af ulykker skal overholdes med forrang.

Alle dimensioner er i mm.

Ansvar

Ingen garanti eller mangelsansvar ved:

- tilsidesættelse af vejledningen.
- forkert montering og/eller brug.
- egen modificering af produktet.
- anden forkert betjening.

Anvendelse

Die KEMPER FROSTI®-PLUS anvendes som frostsikkert udendørsarmatur.
 Produktet må kun anvendes til det formål angivet i vejledningen.
 Enhver anden anvendelse gælder som ikke korrekt.

Advarsler

Læs og følg advarslerne i vejledningen. Tilsidesættelse af advarsler kan medføre personskade eller materielle skader!

Mærkning af vigtige advarsler:



Advarsel! Markerer farer, der kan medføre personskade, materielle skader eller forurening af drikkevandet.

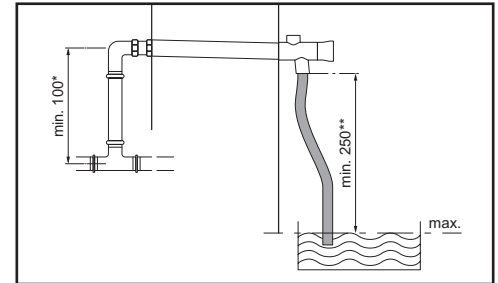


Bemærk! Markerer farer, der kan medføre skader på anlægget eller funktionsfejl.

Drikkevandsinstallation

For at undgå stagnation og forurening i tilførselsledningen, anbefales det at integrere armaturet i drikkevandssystemet.

- * Her er det af driftsmæssige årsager nødvendigt at udføre de sidste min. 100 mm som funktionel enkelt-tilledning.
- ** Armaturet skal monteres min. 250 mm over den maks. Væskenniveau.



DIN EN 1717
DIN 1988-100

NO

Sikkerhetsforskrifter for forhåndsmontering

Montering

Les veiledningen nøye før monteringen og følg instruksene!

Montering og vedlikehold skal kun utføres av en sakkyndig, kvalifisert fagmann.

Oppbevar veiledninger for senere bruk!

Komponentene til fig. 574 må ikke kombineres med deler fra tidligere versjoner.

Monteringsstedet må ikke kunne oversvømmes.

Før monteringen avsluttes må det absolutt gjennomføres en tetthetsprøve.

Nasjonale normer og forskrifter angående sanitære installasjoner, samt forebygging av ulykker, må følges først og fremst.

Alle dimensjoner er i mm.

Produktansvar

Det består verken garanti eller produktansvar ved:

- manglende overholdelse av veiledningen.
- feilaktig montering og/eller drift.
- egenrådig endring på produktet.
- annen feilaktig betjening.

Bruk

KEMPER FROSTI®-PLUS brukes som frostsikker utendørs armatur.

Produktet skal kun brukes for formålet oppgitt i veiledningen.

Enhver annen bruk gjelder som ikke tiltenkt bruk.

Varselhenvisninger

Les og overhold varselhenvisningene i veiledningen. Dersom varselhenvisningene ikke følges, kan det føre til personskader eller materielle skader!

Merking av viktige varselhenvisninger:



Advarsel! Markerer farer som kan føre til skader, materielle skader eller forurensning av drikkevannet.

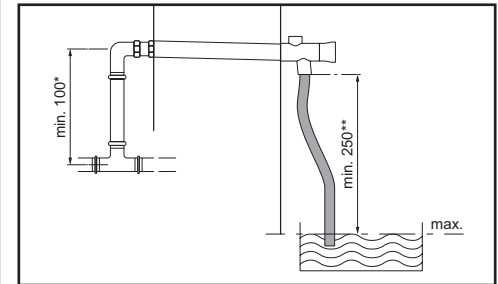


Merknad! Markerer farer som kan føre til skader på anlegget eller funksjonsfeil.

Drikkevannsinstallasjon

For å unngå stagnasjon og kontaminering i ledningen anbefales det å innlemme armaturen i drikkevannssystemet.

- * Av driftstekniske grunner er det her nødvendig å utføre de siste min. 100 mm som funksjonell enkelttilførsel.
- ** Armaturen må monteres min. 250 mm over maks. Væskeniivå.



**DIN EN 1717
DIN 1988-100**

Montáž

Než začnete provádět montáž, pozorně si přečtěte návody a řiďte se nimi!

Montáž a údržbu smí provádět pouze odborný, kvalifikovaný personál.

Návod uschovejte, abyste jej měli v budoucnu k dispozici!

Konstrukční díly uvedené na obr. 574 nekombinujte s díly dřívějších verzí.

Místo instalace nesmí být možné zaplavit.

Před ukončením montáže proveďte bezpodmínečně zkoušku těsnosti!

V první řadě respektujte vnitrostátní normy a předpisy pro instalaci sanitárního materiálu, jakož i prevenci úrazů.

Všechny rozměry v mm.

Ručení

Žádná záruka nebo ručení při:

- nedodržování návodu.
- chybné montáži anebo provozu.
- svévolné úpravy na výrobku.
- jiné chybné obsluze.

Použití

Výrobek KEMPER FROSTI®-PLUS se používá jako mrazuvzdorná vnější armatura.

Výrobek je určen pouze pro účel, který je uveden v návodu.

Každé jiné použití se hodnotí jako použití v rozporu s účelem.

Výstražná upozornění

Dodržujte a řiďte se výstražnými upozorněními, které jsou uvedena v návodu. Nedodržování výstražných upozornění může mít za následek zranění nebo věcné škody!

Označení důležitých upozornění:



Výstraha! Označuje nebezpečí, která mohou vést ke zraněním, věcným škodám nebo znečištění pitné vody.

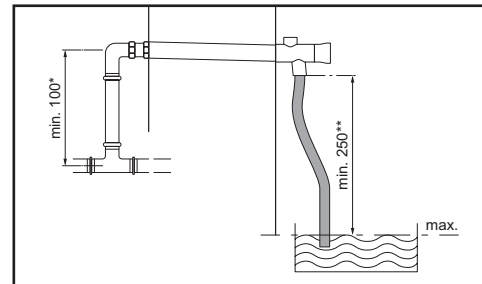


Upozornění! Označuje nebezpečí, která mohou vést k poškození zařízení nebo poruchám funkčnosti.

Instalace pitné vody

Aby se zabránilo stagnaci a rozmnožování mikroorganismů v přívodním potrubí, doporučuje se armaturu zapojit do systému pitné vody.

- * Přítom je z provozně-technických důvodů nutné provést posledních min. 100 mm jako funkční samostatný přívodní vodič.
- ** Armatura se musí namontovat min. 250 mm nad max. hladina kapaliny provozní vody.

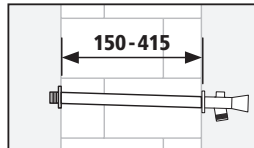


**DIN EN 1717
DIN 1988-100**

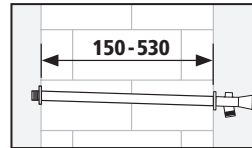
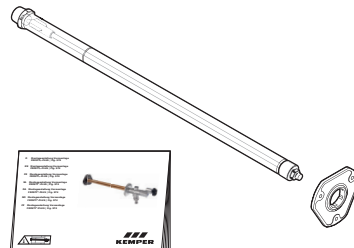


A 574 00

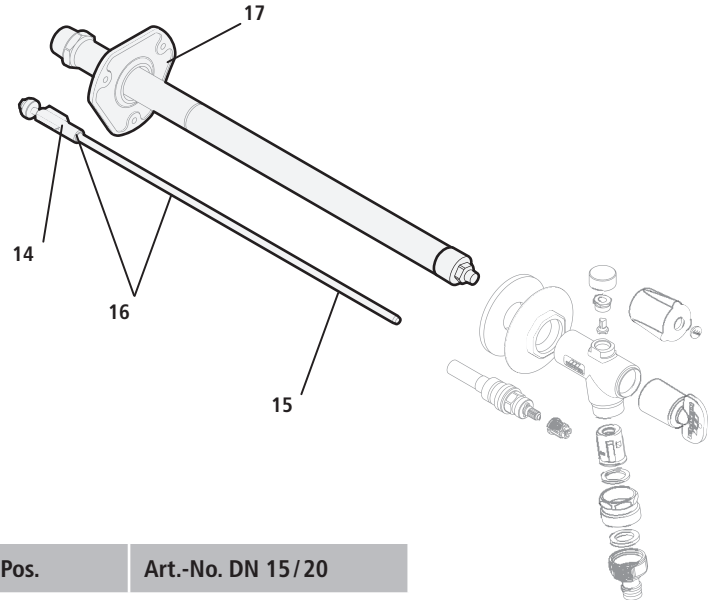
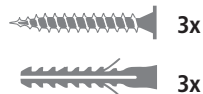
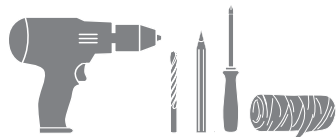
B 574 03



C 574 05

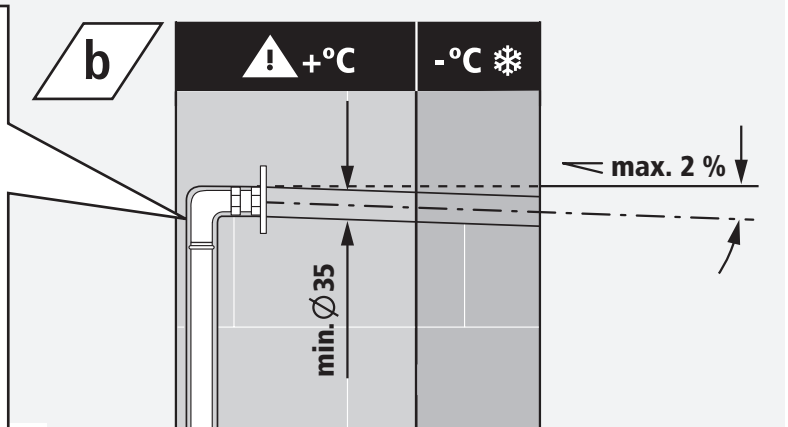
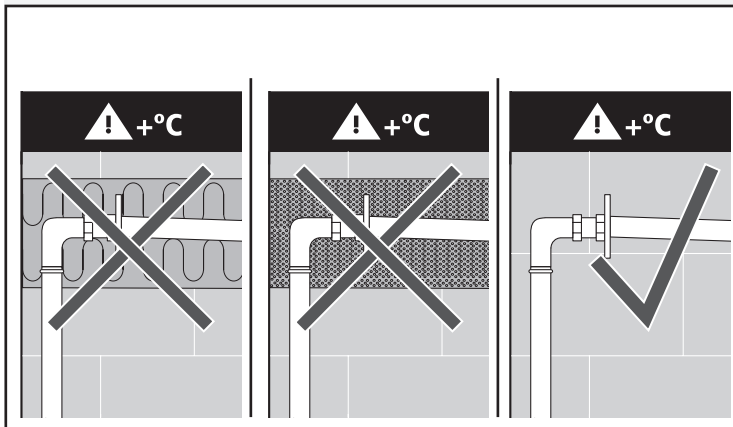
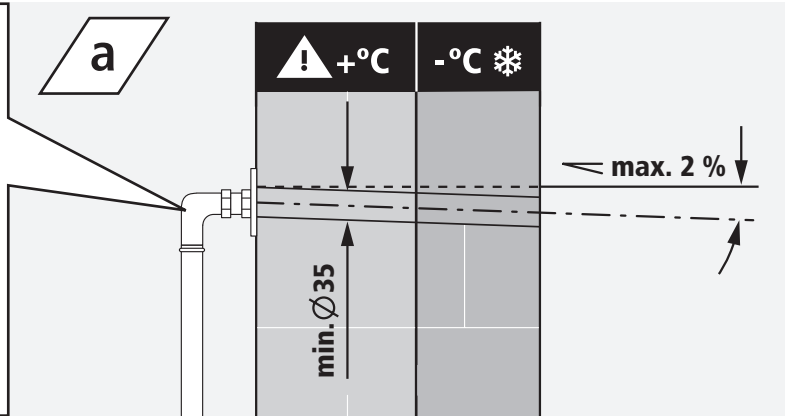
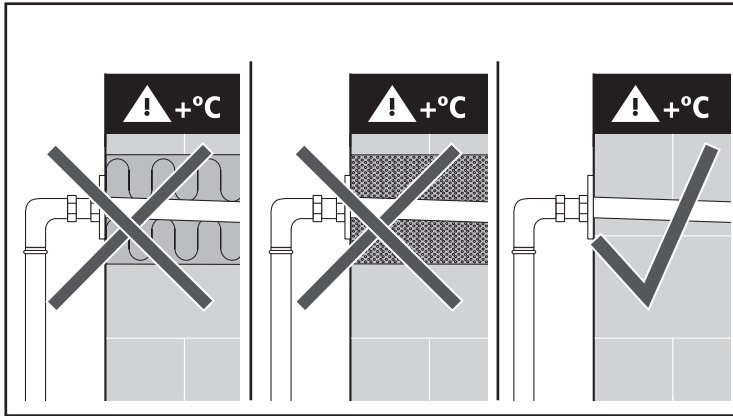


! DIN EN 1717
DIN EN 806
DIN 1988

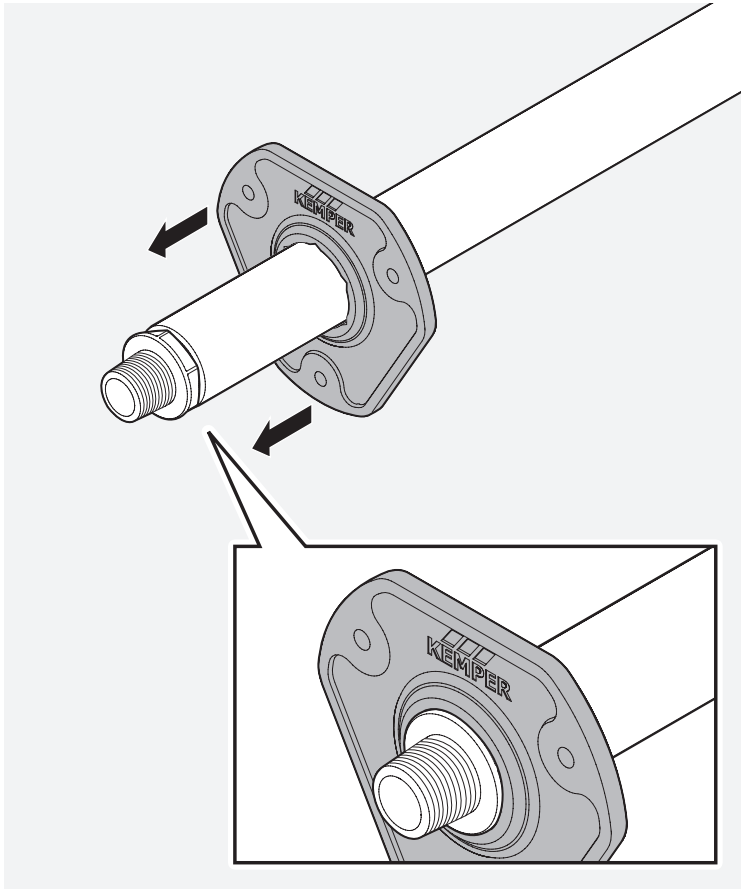
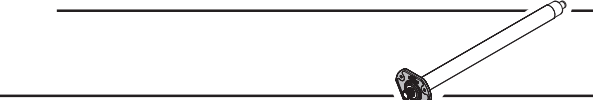


Pos.	Art.-No. DN 15/20
14	B81095740301500
15 A/B	L51055740000100
15 C	L51055740000300
16 A/B	B810957400015KP
16 C	B810957405015KP
17	5740000500

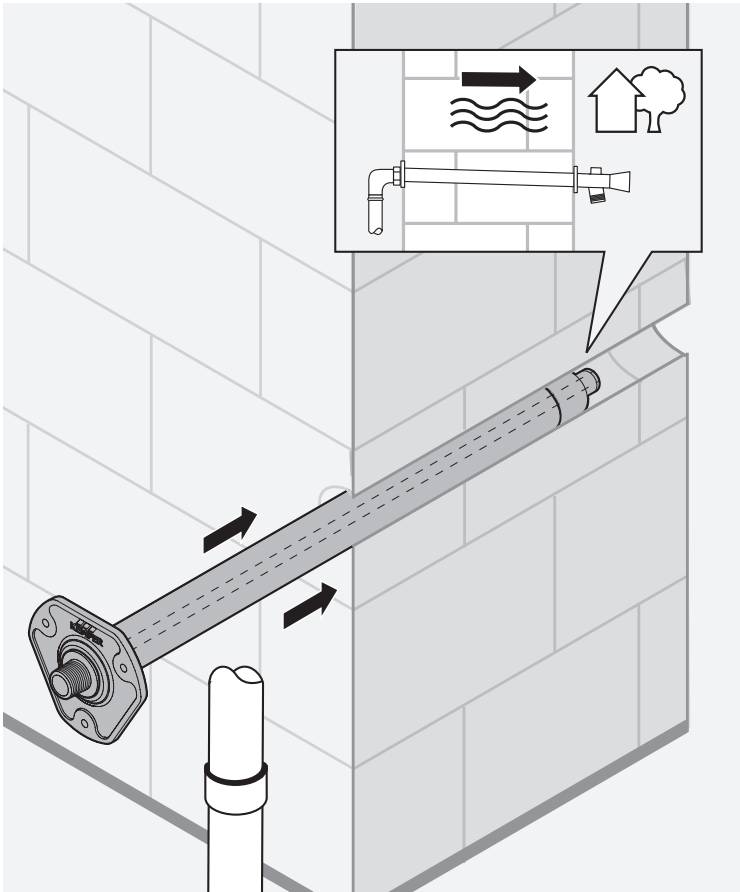
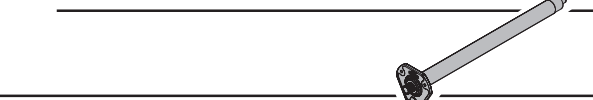
i



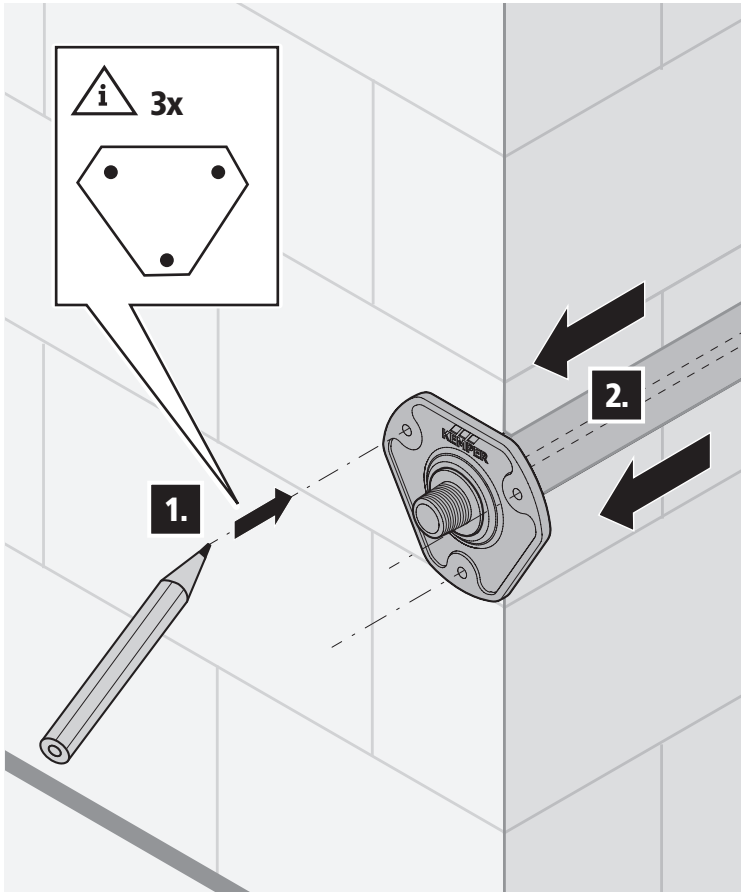
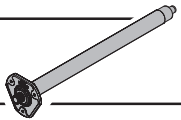
1



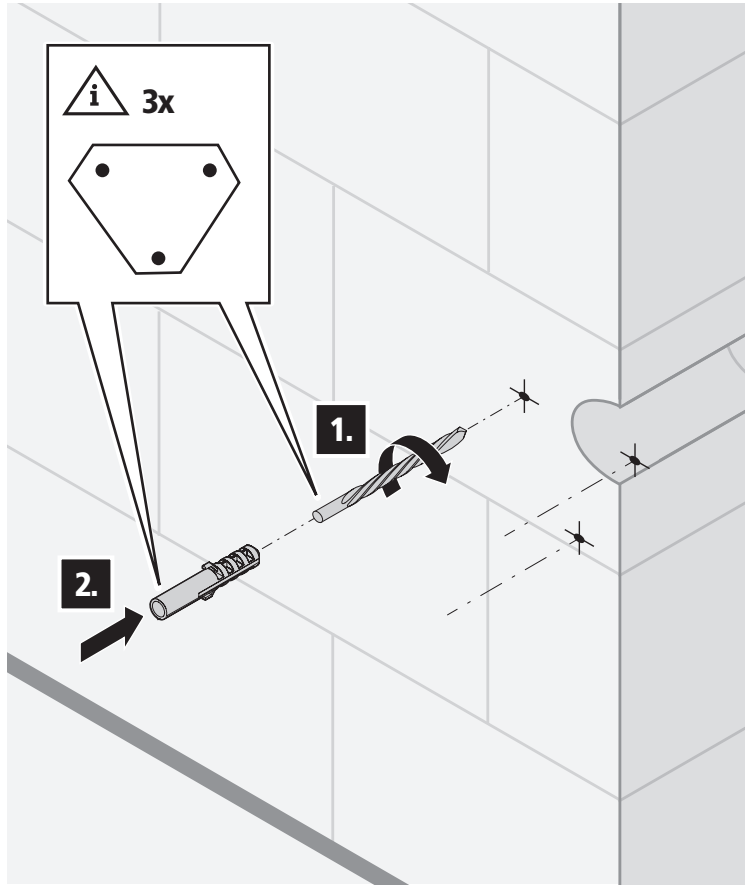
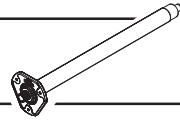
2

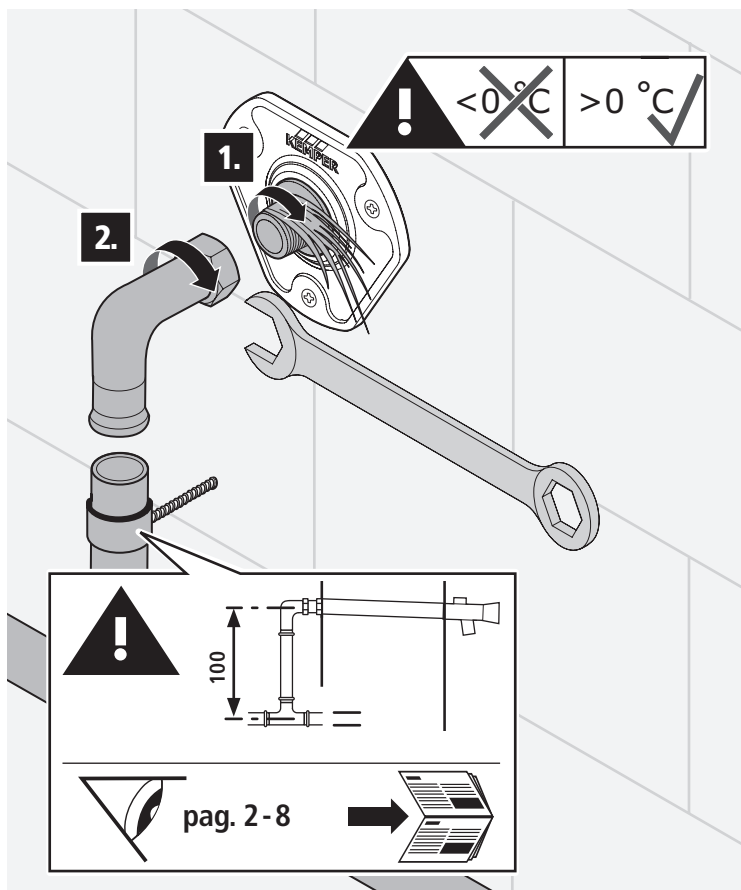
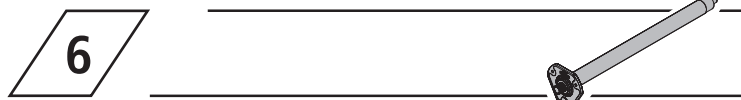
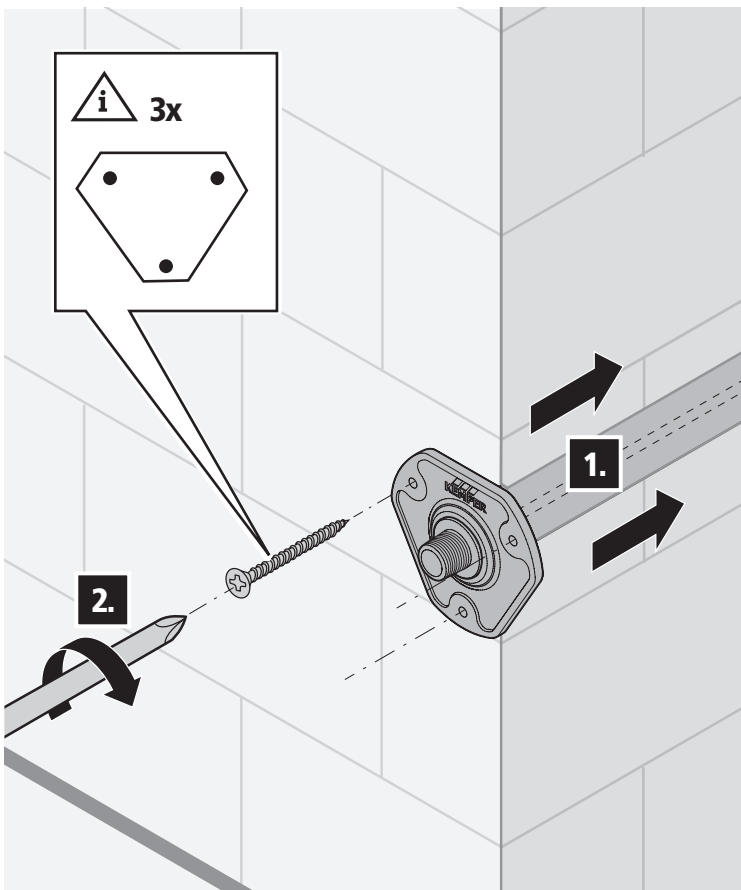
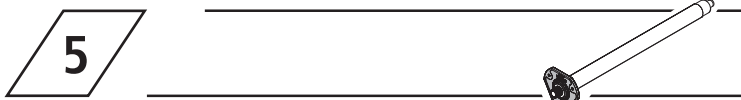


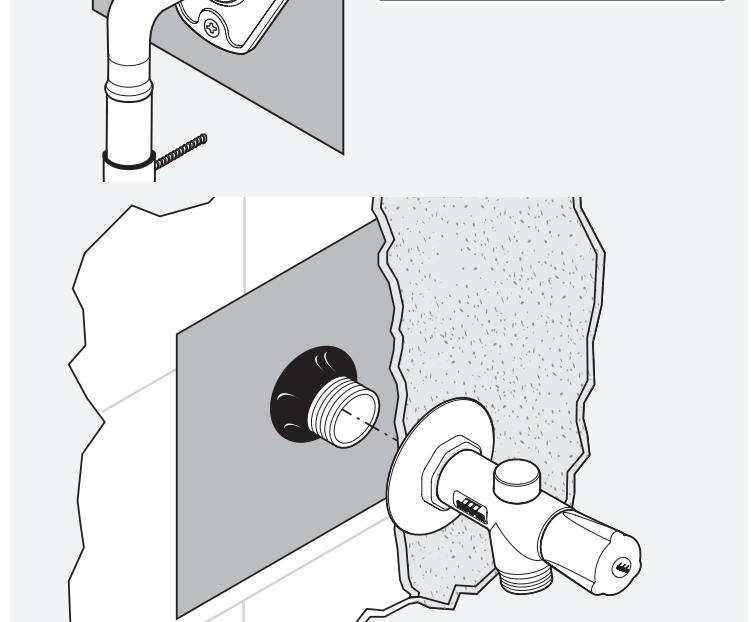
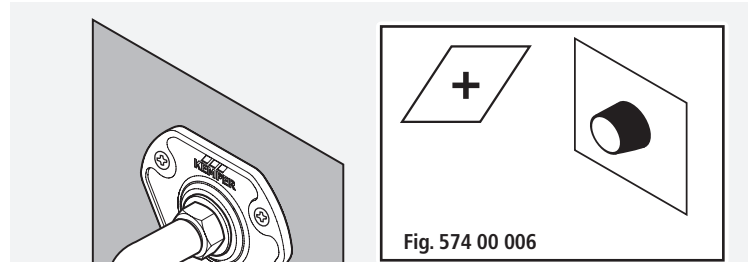
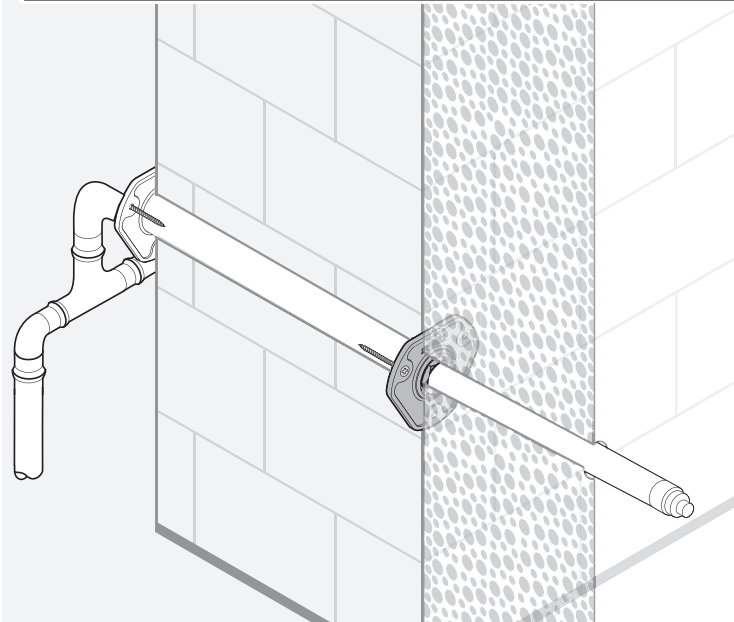
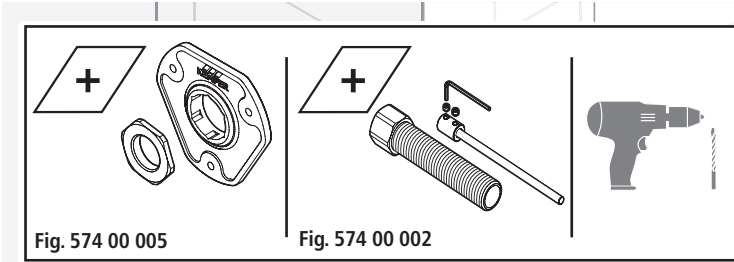
3



4

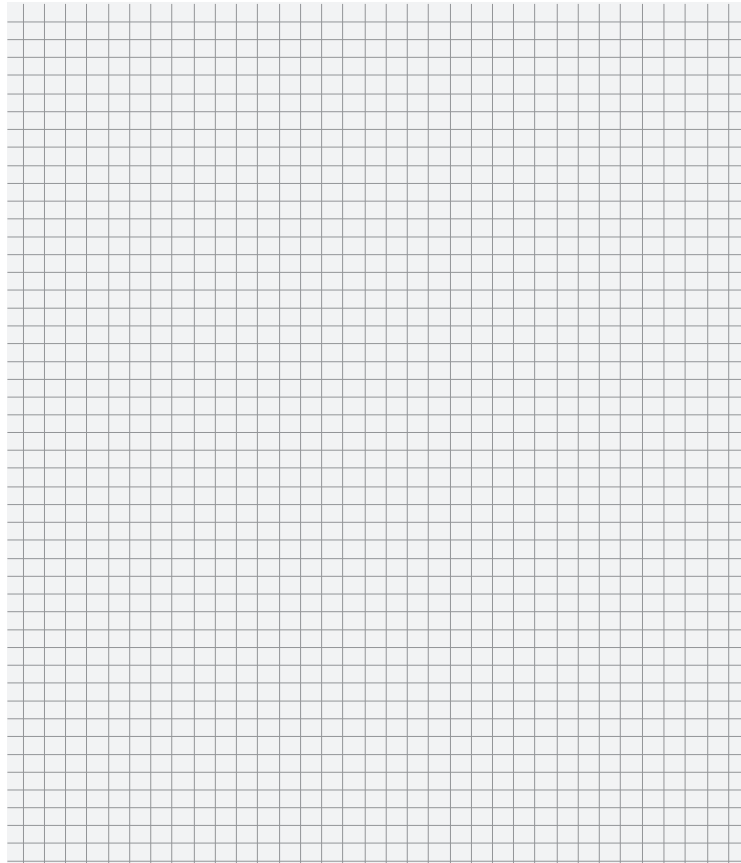














FORTSCHRITT MACHEN

Gebr. Kemper GmbH + Co. KG
Harkortstraße 5
D-57462 Olpe



Service-Hotline +49 2761 891-800
www.kemper-group.com
anwendungstechnik@kemper-group.com

