

SK Návod na použitie, inštaláciu a obsluhu poistného ventilu

T-3160 DN15, DN20 - poistný ventil priamy s vnútorným a vonkajším pripojovacím závitom.

Technické údaje:

Maximálny prevádzkový tlak: 0,8 MPa
Poistný pretlak: 0,83±0,03 MPa
Maximálna prevádzková teplota: 90 °C
Pripojovacie závit: DN15 - G¹/₂, DN20 - G³/₄

Použitie:

Poistný ventil (obrázok č. 1) je bezpečnostná armatúra, ktorá zaisťuje bezpečnú funkciu elektrických a kombinovaných ohrievačov vody **radu PN 8**. Umožňuje pripojenie uvedených ohrievačov vody na rozvod pitnej a užitkovej vody do maximálneho pracovného tlaku 0,8 MPa. Súčasťou poistného ventilu je pripojovacie telo so spätným ventilom "B", ktorý zabraňuje spätnému prúdeniu teplej vody do rozvodu vody a hlavice poistného ventilu "A", ktorá obmedzuje pretlak vznikajúci pri ohreve vody v ohrievači, alebo v prípade poruchy elektrickej regulácie. Hlavica poistného ventilu je nasadená na čep tela ventilu s dvomi zápchami, prvý zápch je určený pre utesnenie O-kružkom a druhý zápch pre zaistenie závlačky "4" ktorá umožňuje v prípade potreby výmenu hlavice poistného ventilu "A" bez nutnosti výmeny celého poistného ventilu a náročnej demontáže z potrubného systému.

Kontrola funkčnosti poistného ventilu:

Pri kontrole funkčnosti je potrebné jednou rukou podržať telo hlavice poistného ventilu, aby sa zabránilo jej radiálnemu pohybu a bolo možné pootočiť rukoväť. Funkčnosť ventilu sa overuje pootočením rukoväte "2" vľavo cca o 20°. Pri tomto úkone sa oddiali membrána od sedla ventilu a z odtokovej časti "1" vytekať voda. Po jej ďalšom pretočení vľavo (tzv. lupnutí ventilu) sa musí dostať membrána do pôvodnej polohy a z odtokovej časti "1" prestane vytekať voda. Ventil je nutné takýmto spôsobom kontrolovať **minimálne jedenkrát za mesiac** a tiež pred každým uvedením ohrievača do prevádzky. Pri overovaní funkčnosti ventilu je potrebná zvýšená opatrnosť z dôvodu výtoku horúcej vody z odtokovej časti "1" a vzniku možnosti úrazu. V prípade, že po kontrole funkčnosti ventilu z odtokovej časti "1" stále vytekať voda, je nutné ventil niekoľkokrát **PREPLÁCHNÚT** pootáčaním rukoväte "2" vľavo, aby sa z poistného ventilu odstránili prípadné mechanické nečistoty.

Nastavenie poistného ventilu:

Poistný ventil je pri jeho výrobe nastavený na poistný pretlak 0,83±0,03 MPa. Hodnota nastavenia je uvedená na krytke "3".

DÔLEŽITÉ UPOZORNENIA PRE UŽIVATEĽOV:

Počas ohrevu vody dochádza k jej prevkypávaniu cez kolienko poistného ventilu, čo je normálny jav vzhľadom k zväčšovaniu objemu vody pri jej ohreve. Uzatvoriť výtokovú časť je zakázané.

Záruka:

Na poistný ventil sa vzťahuje záruka v trvaní 24 mesiacov. V prípade chybných funkcií ventilu je nutné s touto skutočnosťou oboznámiť predajcu, u ktorého bol výrobok zakúpený. Ten si uplatní reklamáciu u výrobcu. Výrobca od záručnej povinnosti oslobodzuje chybná inštalácia poistného ventilu, prípadne vykonané zásahy na jednotlivých súčiastkach ventilu. V prípade zásahu do poistného ventilu sa užívateľ vystavuje nebezpečenstvu poškodenia majetku a ohrozenia osôb.

Návod na montáž:

Ventil je nutné montovať na vodovodnú inštaláciu ohrievača podľa obrázku č. 2 do prívodného rozvodu vody ohrievača, v zhode so šípkou smeru prútku vody, ktorá je vyznačená na tele poistného ventilu. Medzi ohrievač vody a poistný ventil sa nesmú montovať žiadne uzavieracie armatúry.

Montáž poistného ventilu do rozvodu vody sa musí vykonať tak, aby sa do tela poistného ventilu nedostali žiadne nečistoty a ventil musí byť prístupný obsluhu. Najskôr sa na prívod namontuje telo poistného ventilu s navlečeným O-kružkom, následne sa odstránia všetky nečistoty z vnútra tela. Na výstupku tela premazat navlečený tesniaci kružok vhodným mazivom, nasunúť hlavicu poistného ventilu a zaistiť závlačkou. Odtokovú časť na hlavici poistného ventilu je možné pootočiť do potrebného smeru.

Odtoková časť "1" musí byť situovaná tak, aby bol zabezpečený voľný odtok vody a mala by smerovať dolu - viz obrázok č. 2 a byť zabezpečená pred prípadným poškodením a zamrznutím. Odvod odpadovej vody sa uskutoční tak, že na odtokovú časť "1" sa navleče hadica ø15 mm a vhodným spôsobom sa zaisť. V žiadnom prípade nie je prípustné uzatvorenie, prípadné upchatie odtokového otvoru, alebo iné zabraňovanie voľnému odtoku vody z odtokovej časti poistného ventilu. Odtoková hadica by mala byť zabezpečená pred stlačením a zamrznutím a jej ústie je viditeľné. Doporučujeme max. dĺžku hadice 2 m a najviac 2 ohyby. Po každom prevzatí poistného ventilu doporučujeme prekontrolovať, či z odtokovej časti nevyteká voda.

Výmena hlavice poistného ventilu:

V prípade potreby je možné vymeniť hlavicu poistného ventilu za novú veľmi jednoduchým spôsobom. Zastavíť prívod tlakovej vody a odtlačiť systém. Odpojiť pripojený odvod odpadovej vody, z poistného ventilu skrutkovačom vysunúť závlačku, stiahnuť hlavicu poistného ventilu z tela, prekontrolovať neporušenosť O-kružku navlečeného na tele, vhodným mazivom premasť O-kružok, prekontrolovať či v namontovanom tele nezostali zvyšky nečistôt a usadenín, na telo nasunúť novú hlavicu poistného ventilu a zaisťiť závlačkou. Napojiť odvod odpadovej vody a otvoríť prívod tlakovej vody. Vykonať kontrolu funkčnosti poistného ventilu.

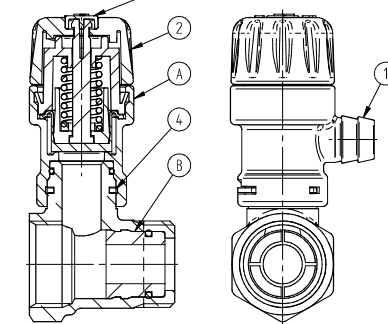
Maximálny tlak v rozvode studenej vody musí byť najmenej 20 % pod menovitým tlakom poistného ventilu. Pokiaľ toto nie je splnené, doporučujeme namontovať centrálny redukčný ventil.

UPOZORNENIE:

Je zakázané vypúšťať ohrievač cez hlavicu poistného ventilu. Uvoľnené časti vápencových usadenín môžu trvale poškodiť sedlo a membránu poistného ventilu.

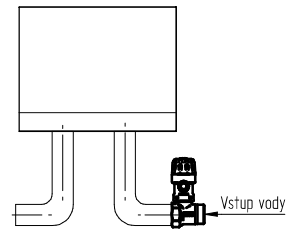
Obrázok č. 1

Poistný ventil



Obrázok č. 2

Montáž poistného ventilu do rozvodu vody



SLOVARM
Člen skupiny Energy Group EES

Skladové číslo: 735-342/8629

CZ Návod na použití, instalaci a obsluhu pojistného ventilu

T-3160 DN15, DN20 - pojistný ventil přímý s vnitřním a vnějším připojovacím závitem.

Technické údaje:

Maximální provozní tlak: 0,8 MPa
Pojistný přetlak: 0,83±0,03 MPa
Maximální provozní teplota: 90 °C
Připojovací závit: DN15 - G¹/₂, DN20 - G³/₄

Použití:

Pojistný ventil (obrázek č. 1) je bezpečnostní armatura, která zajišťuje bezpečnou funkci elektrických a kombinovaných ohřivačů vody **řady PN 8**. Umožňuje připojení uvedených ohřivačů vody na rozvod pitné a užitkové vody do maximálního pracovního tlaku 0,8 MPa. Součástí pojistného ventilu je připojovací tělo se zpětným ventilem "B", který zabraňuje zpětnému proudění teplé vody do rozvodu vody a hlavice pojistného ventilu "A", která omezuje přetlak vznikající při ohřevu vody v ohřivači, nebo v případě poruchy elektrické regulace. Hlavice pojistného ventilu je nasazená na čep těla ventilu s dvěma zápchami, první zápch je určený pro utěsnění O-kroužkem a druhý zápch pro zajištění závlačky "4", která umožňuje v případě potřeby výměnu hlavice pojistného ventilu "A" bez nutnosti výměny celého pojistného ventilu a náročnou demontáž z potrubního systému.

Kontrola funkčnosti pojistného ventilu:

Při kontrole funkčnosti je nutné jednou rukou podržet tělo hlavice pojistného ventilu, aby se zabránilo jejímu radiálnímu pohybu a bylo možné pootočit rukovět. Funkčnost ventilu se ověřuje pootočením rukověti "2" vlevo cca o 20°. Při tomto úkone se oddálí membrána od sedla ventilu a z odtokové části "1" začne vytekat voda. Po jejím dalším pretočení vlevo (tzv. lupnutí ventilu) se musí dostat membrána do původní polohy a z odtokové části "1" přestane vytekat voda. Ventil je nutné tímto způsobem kontrolovat **minimálně jedenkrát za měsíc** a také před každým uvedením ohřivače do provozu. Při ověřování funkčnosti ventilu je potřebná zvýšená opatrnost z důvodu výtoky teplé vody z odtokové části "1" a vzniku možnosti úrazu. V případě, že po kontrole funkčnosti ventilu z odtokové části "1" stále vyteká voda, je nutné ventil několikrát **PROPLÁCHNOUT** pootáčením rukověti "2" vlevo, aby se z pojistného ventilu odstranily případné mechanické nečistoty.

Nastavení pojistného ventilu:

Pojistný ventil je při jeho výrobě nastavený na pojistný přetlak 0,83±0,03 MPa. Hodnota nastavení je uvedena na krytce "3".

DŮLEŽITÉ UPOZORNĚNÍ PRO UŽIVATELE:

V průběhu ohřevu vody dochází k jejímu odkapávání přes výtokovou část pojistného ventilu, což je normální jev vzhledem ke zvětšování objemu vody při jejím ohřevu. Uzavřít výtokovou část je zakázané.

Záruka:

Na pojistný ventil se vztahuje záruka v trvání 24 měsíců. V případě chybných funkce ventilu je nutné s touto skutečností oboznámit prodejce, u kterého byl výrobek zakoupen. Ten si uplatní reklamáci u výrobcu. Výrobce od záruční povinnosti osvobozuje chybná instalace pojistného ventilu, případně vykonané zásahy na jednotlivých součástkách ventilu. V případě zásahu do pojistného ventilu se uživatel vystavuje nebezpečí poškození majetku a ohrožení osob.

Návod na montáž:

Ventil je nutné montovat na vodovodní instalaci ohřivače podle obrázku č. 2 do prívodního rozvodu vody ohřivače, v shodě se šípkou směru prútku vody, která je vyznačena na těle pojistného ventilu. Mezi ohřivač vody a pojistný ventil se nesmí montovat žádné uzavírací armatury.

Montáž pojistného ventilu do rozvodu vody se musí vykonať tak, aby sa do tela poistného ventilu nedostali žiadne nečistoty a ventil musí byť prístupný obsluhu. Najdříve se na prívod namontuje tělo pojistného ventilu s navlečeným O-kroužkem, následně se odstraní všechny nečistoty z vnitřku těla. Na výstupku těla premasť navlečený tesniaci kružok vhodným mazivem, nasunout hlavici pojistného ventilu a zajistit závlačkou. Odtokovou část na hlavici pojistného ventilu je možné pootočit do požadovaného směru.

Odtoková část "1" musí být situována tak, aby byl zajištěn volný odtok vody a měla by směřovat dolů - viz obrázek č. 2 a být zabezpečená před případným poškozením a zamrznutím. Odvod odpadní vody se uskuteční tak, že na odtokovou část "1" se navleče hadice ø15 mm a vhodným způsobem se zaisť. V žádném případě není přípustné uzavření, případné upcání odtokového otvoru, anebo jiné zabraňování volnému odtoku vody z odtokové části pojistného ventilu. Odtoková hadice by měla být zabezpečená proti stlačení a zamrznutí a její ústí je viditelné. Doporučujeme max. délku hadice 2 m a nejvíce 2 ohyby. Po každém prevzatí pojistného ventilu doporučujeme prekontrolovat zda z odtokové části nevytéká voda.

Výměna hlavice pojistného ventilu:

V prípade potreby je možné vymeniť hlavicu poistného ventilu za novú veľmi jednoduchým spôsobom. Zastavíť prívod studenej vody, odtlačiť systém. Odpojiť pripojený odvod odpadnej vody, z poistného ventilu šroubovákem vytiahnuť závlačku, sejmout hlavici poistného ventilu z těla, prekontrolovat neporušenosť O-kroužku navlečeného na těle, přemazat vhodným mazivem O-kroužek, prekontrolovat jestli v namontovaném těle nezůstaly zbytky nečistot a usazenin, na tělo nasunout novou hlavici poistného ventilu a zajistit závlačkou. Napojiť odvod odpadní vody a otevříť prívod studené vody. Vykonat kontrolu funkčnosti poistného ventilu.

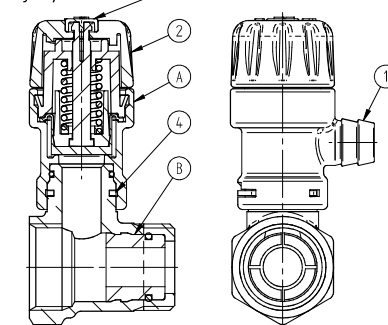
Maximální tlak v rozvodu studené vody musí být nejméně 20 % pod jmenovitým tlakem pojistného ventilu. Pokud toto není splněno, doporučujeme namontovat centrální redukční ventil.

UPOZORNĚNÍ:

Je zakázané vypouštět ohřivač přes hlavici pojistného ventilu. Uvoľnené časti vápencových usadenin mohou trvale poškodit sedlo a membránu pojistného ventilu.

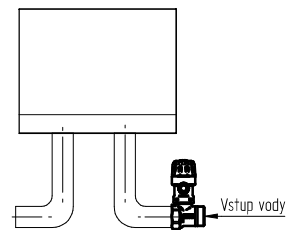
Obrázok č. 1

Pojistný ventil



Obrázok č. 2

Montáž pojistného ventilu do rozvodu vody



SLOVARM
Člen skupiny Energy Group EES

Skladové číslo: 735-342/8629