



Poistný ventil k elektrickému bojleru

TE-1847

Poistný ventil je bezpečnostná armatúra, ktorá zaisťuje bezpečnú funkciu zosobnkovach ohrievačov vody a umožňuje pripájať ohrievače na rozvody pitnej a žitkovej vody.

Číslo výrobku	Dimenzia	D	L ± 2 (mm)	DMOC
417584	DN15	G 1/2	90	37.17 €
417585	DN20	G 3/4	95	34.70 €

Cena bez DPH (Zmena ceny vyhradená)

Popis

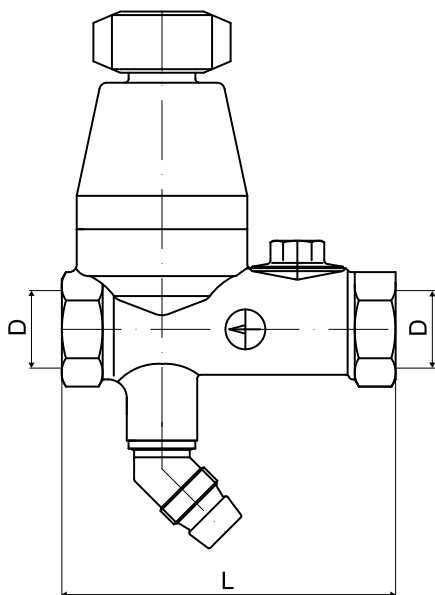
- Mosadzný výrobok s povrchovou úpravou nikel
- Gombík, kapňa, kolienko - plast
- Membrána - guma
- Ostatné tesnenia - materiál odolný voči pracovným teplotám a tlakom
- Pružiny - AKV
- Ventil - zaplombovaný štítkom
- Spätný ventil súčasťou poistného ventilu

Technické parametre

Maximálna teplota média	80 °C
Druh média	voda
Max. pracovný tlak (MPPT)	0,6 Mpa
Natavenie na pretlak	0,63±0,03 MPa
Materiál	mosadz CW 617N-DW
Povrchová úprava	nikel

Logistické informácie

Jednotkové balenie (ks)	1
Hromadné balenie	20
Hmotnosť (kg/kus)	0,449
Hmotnosť (balenie) kg	9,23



Náhradné diely



TE-2848-01

Koleno s o-kružkom k TE-2850 a TE-2852



T-1847-25

Kuželka poistného ventilu