



## Poistný ventil 6.7 bar

# TE-2852 DN15

Poistný ventil je bezpečnostná armatúra, ktorá zaisťuje bezpečnú funkciu zásobníkových ohrievačov vody a umožňuje pripojenie uvedených ohrievačov na rozvody pitnej a úžitkovej vody.

Číslo výrobku	Dimenzia	D	L ± 1 (mm)	DMOC
417538	DN15	G 1/2	62	20.77 €

Cena bez DPH (Zmena ceny vyhradená)

### Popis

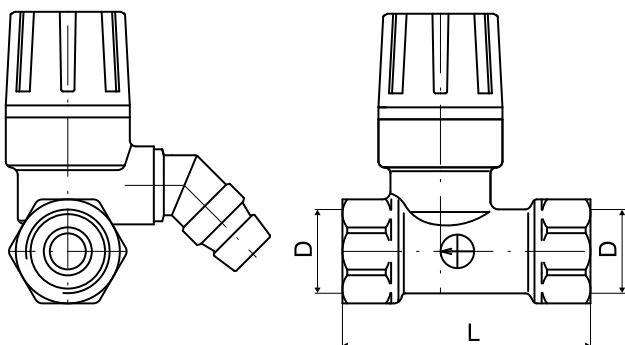
- Mosadzný výrobok s povrchovou úpravou nikel
- Kryt, tyčka, podložka - železo s povrchovou úpravou zinok
- Spätný ventil, vložka, rukoväť, krytka, objímka, kolienko - plast odolný voči pracovným teplotám a tlakom
- Membrána - guma, ostatné tesnenia - materiál odolný voči pracovným teplotám a tlakom
- Pružiny - AKV
- Ventil zaplombovaný
- Spätný ventil súčasťou poistného ventilu

### Technické parametre

Maximálna teplota média	80 °C
Druh média	voda
Max. pracovný tlak (MPPT)	0,6 MPa
Natavenie na pretlak	0,67±0,03 MPa
Materiál	mosadz CW 617N-DW
Povrchová úprava	nikel

### Logistické informácie

Jednotkové balenie (ks)	1
Hromadné balenie	40
Hmotnosť (kg/kus)	0,209
Hmotnosť (balenie) kg	8,61



### Náhradné diely



#### TE-2848-01

Koleno s o-kružkom k TE-2850 a TE-2852