



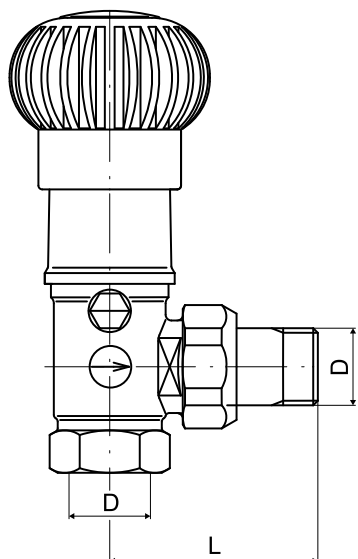
## Radiátorový kohút rohový

# VE-4523A

Radiátorový kohút sa používa ako regulačná a uzatváracia armatúra v teplovodných vykurovacích systémoch.

Číslo výrobku	Dimenzia D	D1	L ± 2 (mm)	DMOC
412452	DN10	Rp 3/8	R 3/8 49	24.12 €
412453	DN15	Rp 1/2	R 1/2 56	26.92 €
412454	DN20	Rp 3/4	R 3/4 66	34.01 €

Cena bez DPH (Zmena ceny vyhradená)



### Popis

- Mosadzný výrobok s povrchovou úpravou nikel
- Krytka, guľová rukoväť, kapňa - plast
- Tesniace prvky - materiál odolný voči pracovným tlakom a teplotám

### Technické parametre

Maximálna teplota média	110 °C
Druh média	voda
Max. pracovný tlak (MPPT)	1 MPa
Materiál	mosadz CW 614N
Povrchová úprava	nikel

### Náhradné diely



**V-4522A-10**  
Rukoväť radiátorového kohúta



**V-4302**  
Závitová prípojka

### Logistické informácie

Jednotkové balenie (ks)	-
Hromadné balenie	20
Hmotnosť (kg/kus)	0,293
Hmotnosť (balenie) kg	6,02