



Radiátorový kohút priamy

VE-4522

Radiátorový kohút sa používa ako regulačná a uzatváracia armatúra v teplovodných vykurovacích systémoch.

Číslo výrobku	Dimenzia	D	D1	L ± 2 (mm)	DMOC
412418	DN25	Rp 1	R 1	115	44.50 €

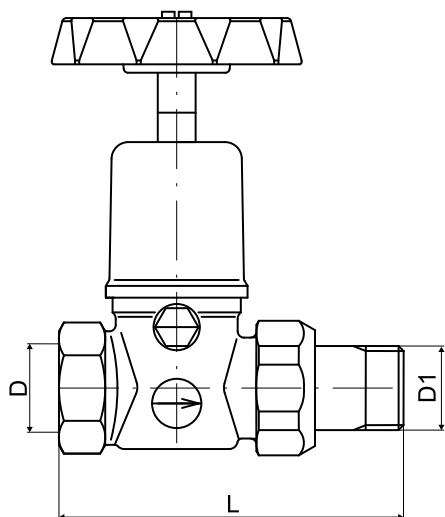
Cena bez DPH (Zmena ceny vyhradená)

Popis

- Mosadzný výrobok s povrchovou úpravou nikel
- Kolesko, kapňa - plast
- Tesniace prvky - materiál odolný voči pracovným tlakom a teplotám

Technické parametre

Maximálna teplota média	110 °C
Druh média	voda
Max. pracovný tlak (MPPT)	1 MPa
Materiál	mosadz CW 614N
Povrchová úprava	nikel



Náhradné diely



V-4240

Ručné kolesko plastové

V-4302

Závitová prípojka

Logistické informácie

Jednotkové balenie (ks)	-
Hromadné balenie	10
Hmotnosť (kg/kus)	1,089
Hmotnosť (balenie) kg	11,13