

TACOFLOW2 (C A)

TOPNÁ OBĚHOVÁ ČERPADLA



Mokroběžná - oběhová čerpadla pro teplovodní topení v obytných a komerčních stavbách.

POPIS

TacoFlow2 je popoháněn synchronním motorem s technologií permanentního magnetu. Tyto inovativní motory dosahují vysoké efektivity se zdatně menšími provozními náklady. K tomu nemusíte ani provádět údržbu ani měnit těsnící prvky.

INSTALACE

Čerpadlo může být vestavěno jak ve vodorovné, tak i ve svislé poloze. Dbejte na šipku ukazující směr průtoku.

VÝHODY

- Efektivní nastavení výkonu s variabilním Δp -v poměrným tlakem otáček, stabilním tlakem otáček Δp -c nebo stanovenou rychlostí Min-Max
- Přípustný teplotní rozsah od +2 °C do +95 °C
- Barevné LED ukazuje aktuální provozní stav

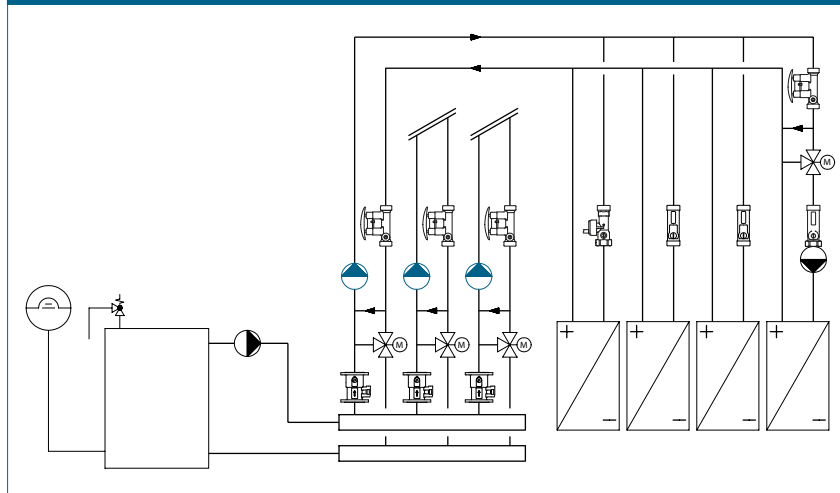
FUNKCE

Oběhová čerpadla jsou stavěna jako „mokroběžná“, neboť se v požadovaném médiu vyskytují rotující části motoru. Tím je zaručeno „mazání“ motoru a rotujících částí. Oběhová pumpa je vybavena anti-blokovou ochranou, neboť u vysoce efektivních čerpadel již není k dispozici hlavicevý šroub k manuální blokaci. Zároveň jsou vybaveny automatickou funkcí odvodu vzduchu, která vzduch v čerpadle rozpozná a ohlásí.

URČENO PRO OBJEKTY

- bytové domy, rodinné domy, sídliště s rodinnými domy, vícegenerační rodinné domy
- menší veřejné budovy
- hotely s restaurace / komerční kuchyně
- školy a tělocvičny / sportovní zařízení
- kancelářské, komerční a průmyslové stavby
- zařízení s částečným využitím jako kasárna, kempy

PROJEKČNÍ SCHÉMA



TACOFLOW2 (C A) | TOPNÁ OBĚHOVÁ ČERPADLA

SPECIFIKACE

Viz www.taconova.com

TECHNICKÉ ÚDAJE

Čerpadlo

- Teplota okolí: +0 °C do +40 °C
- Přípustný teplotní rozsah: +2 °C do +95 °C
- Přípustný teplotní rozsah s nejvyšší teplotou okolí:
 - při 30 °C: +30 °C do +95 °C
 - při 35 °C: +35 °C do +90 °C
 - při 40 °C: +40 °C do +70 °C
- Provozní tlak: Max. 0.6 Mpa – 6 bar
- Minimální tlak na nasávacím prostoru:
 - 0.03 MPa (0.3 bar) při 50 °C
 - 0.10 MPa (1.0 bar) při 95 °C
- Maximální relativní vlhkost vzduchu: ≤ 95%
- Hladina akustického tlaku: < 43 dB (A)
- Směrnice o elektrických zařízení nízkého napětí (2006/95/CE): Použité standardy: EN 62233, EN 60335-1 a EN 60335-2-51
- Směrnice o elektromagnetické kompatibilitě (2004/108/CE); Použité standardy: EN 61000-3-2, EN 61000-3-3, EN 55014-1 a EN 55014-2
- Směrnice o požadavcích na ekodesign výrobků (2009/125/CE); Použité standardy: EN 16297-1 a EN 16297-2

Materiál

- Těleso čerpadla: šedá litina, s nátěrem KTL (EN-GJL-200)
- Oběžné kolo: kompozit
- Hřídel: keramika
- Ložiska: grafit
- Axiální ložiska: keramika
- Těsnicí membrána: kompozit

* Aby se zamezilo tvorbě kondenzátoru v motoru a řídicí elektronice, musí být teplota čerpané kapaliny vždy vyšší než teplota okolního prostředí.

TECHNICKÉ ÚDAJE (POKRAČOVÁNÍ)

Motor / Elektronika

- Napájecí napětí: 1x230 V (±10%); frekvence: 50/60 Hz
- Kabelové šroubení
- Jmenovitý příkon (P1): Min. 3 W, Max. 42 W
- Jmenovitý proud (I1): Min. 0.03 A, Max. 0.33 A
- Třída izolace: H
- Stupeň ochrany: IP44
- Třída zařízení: II

TABULKA TYPŮ

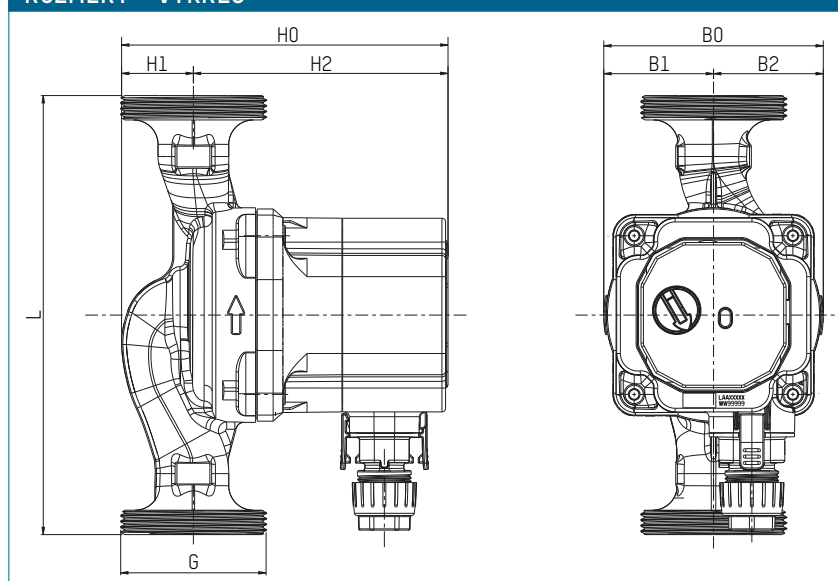
TacoFlow2 | Topná oběhová čerpadla

Vysoce efektivní čerpadlo z šedé litiny se zástrčkou.

Dopravní výška: 6 m

Obj. č.	Označení	přípojka	rozteč	hmotnost
302.2231.000	15-60/130	G 1"	130 mm	1,67 kg
302.4231.000	25-60/130	G 1 ½"	130 mm	1,81 kg
302.5231.000	25-60/180	G 1 ½"	180 mm	1,96 kg
302.6231.000	32-60/180	G 2"	180 mm	2,10 kg

ROZMĚRY - VÝKRES



ROZMĚRY

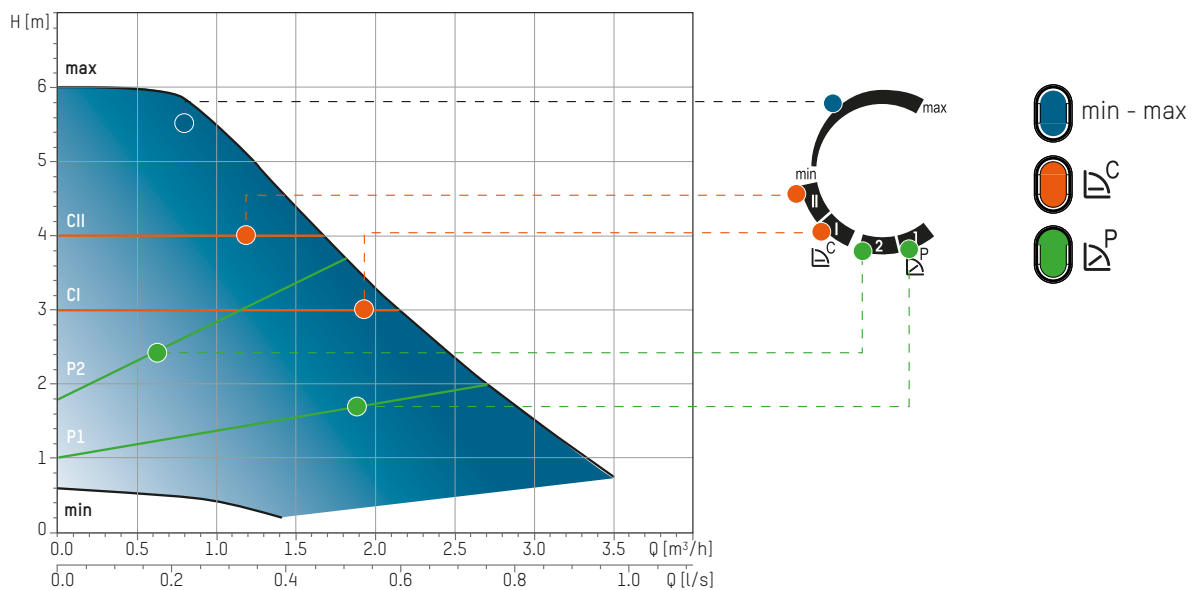
Obj. č.	L	B0	B1	B2	H0	H1	H2
302.2231.000	130	90	45	45	133,8	29,4	104,4
302.4231.000	130	90	45	45	133,8	29,4	104,4
302.5231.000	180	90	45	45	133,8	29,4	104,4
302.6231.000	180	90	45	45	133,8	29,4	104,4

INDEX ENERGETICKÉ ÚČINNOSTI

EEI ≤ 0,20 - Part 2

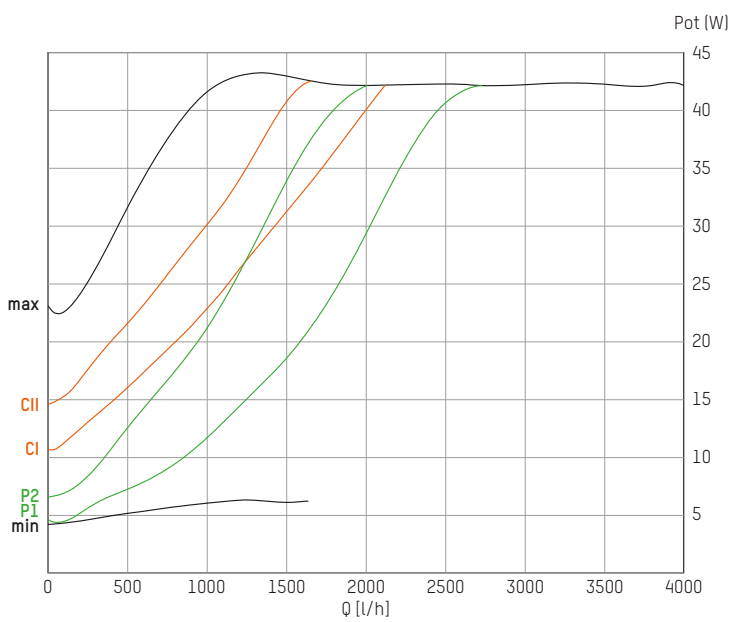
Referenční hodnota nejúčinnějších oběhových čerpadel je EEI ≤ 0,20

CHARAKTERISTIKY



Q [m³/h]	0.4	0.8	1.2	1.6	2	2.4	2.8	3.2
H [m]	6	5.9	5	4.4	3.4	2.6	2.8	1.2

KŘIVKA SPOTŘEBY ELEKTRICKÉHO PROUDU



TACOFLOW2 (C A) | TOPNÁ OBĚHOVÁ ČERPADLA

SPECIFIKACE

Viz www.taconova.com

TECHNICKÉ ÚDAJE

Čerpadlo

- Teplota okolí: +0 °C do +40 °C
- Přípustný teplotní rozsah: +2 °C do +95 °C
- Přípustný teplotní rozsah s nejvyšší teplotou okolí:
 - při 30 °C: +30 °C do +95 °C
 - při 35 °C: +35 °C do +90 °C
 - při 40 °C: +40 °C do +70 °C
- Provozní tlak: Max. 0.6 Mpa – 6 bar
- Minimální tlak na nasávacím prostoru:
 - 0.03 MPa (0.3 bar) při 50 °C
 - 0.10 MPa (1.0 bar) při 95 °C
- Maximální relativní vlhkost vzduchu: ≤ 95%
- Hladina akustického tlaku: < 43 dB (A)
- Směrnice o elektrických zařízení nízkého napětí (2006/95/CE): Použité standardy: EN 62233, EN 60335-1 a EN 60335-2-51
- Směrnice o elektromagnetické kompatibilitě (2004/108/CE); Použité standardy: EN 61000-3-2, EN 61000-3-3, EN 55014-1 a EN 55014-2
- Směrnice o požadavcích na ekodesign výrobků (2009/125/CE); Použité standardy: EN 16297-1 a EN 16297-2

Materiál

- Těleso čerpadla: šedá litina, s nátěrem KTL (EN-GJL-200)
- Oběžné kolo: kompozit
- Hřídel: keramika
- Ložiska: grafit
- Axiální ložiska: keramika
- Těsnicí membrána: kompozit

* Aby se zamezilo tvorbě kondenzátoru v motoru a řídicí elektronice, musí být teplota čerpané kapaliny vždy vyšší než teplota okolního prostředí.

TECHNICKÉ ÚDAJE (POKRAČOVÁNÍ)

Motor / Elektronika

- Napájecí napětí: 1x230 V (±10%); frekvence: 50/60 Hz
- Kabelové šroubení
- Jmenovitý příkon (P1): Min. 3 W, Max. 56 W
- Jmenovitý proud (I1): Min. 0.03 A, Max. 0.44 A
- Třída izolace: H
- Stupeň ochrany: IP44
- Třída zařízení: II

TABULKA TYPŮ

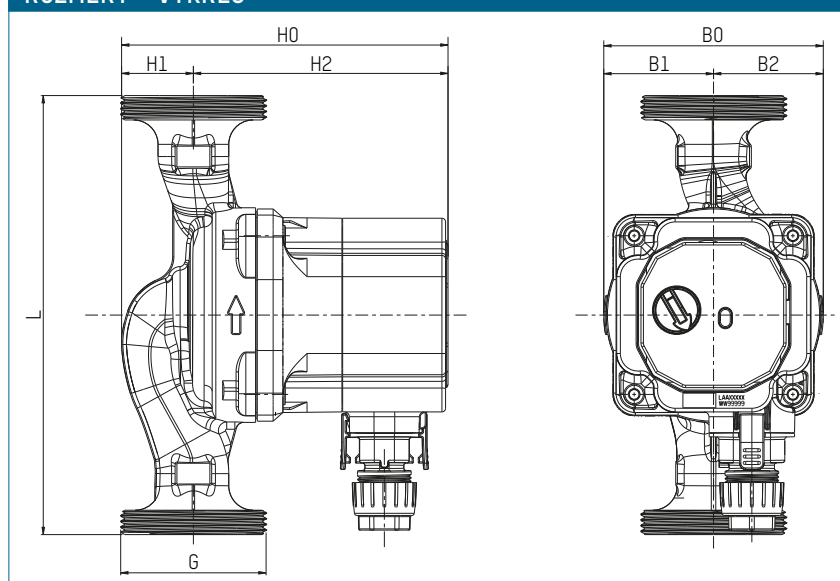
TacoFlow2 | Topná oběhová čerpadla

Vysoce efektivní čerpadlo z šedé litiny se zástrčkou.

Dopravní výška: 7 m

Obj. č.	Označení	přípojka	rozteč	hmotnost
302.2241.000	15-70/130	G 1"	130 mm	1,91 kg
302.4241.000	25-70/130	G 1 ½"	130 mm	2,05 kg
302.5241.000	25-70/180	G 1 ½"	180 mm	2,20 kg
302.6241.000	32-70/180	G 2"	180 mm	2,34 kg

ROZMĚRY - VÝKRES



ROZMĚRY

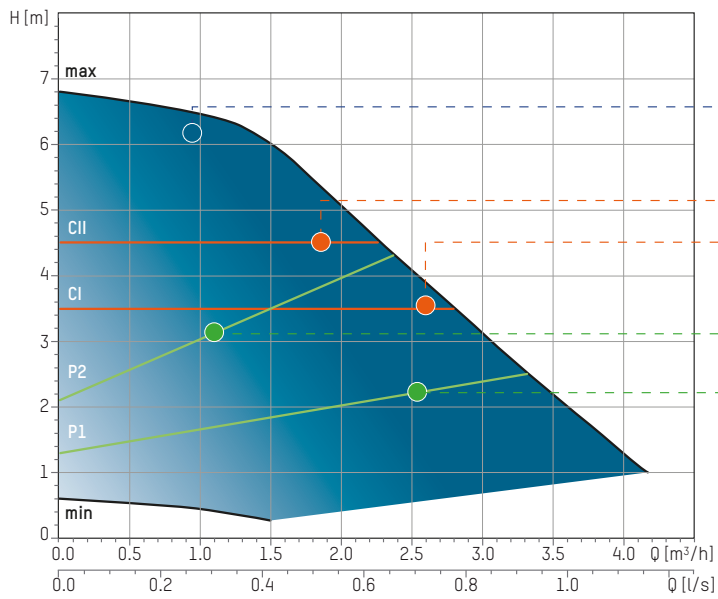
Obj. č.	L	B0	B1	B2	H0	H1	H2
302.2241.000	130	90	45	45	143,8	29,4	114,4
302.4241.000	130	90	45	45	143,8	29,4	114,4
302.5241.000	180	90	45	45	143,8	29,4	114,4
302.6241.000	180	90	45	45	143,8	29,4	114,4

INDEX ENERGETICKÉ ÚČINNOSTI

EEI ≤ 0,21 - Part 2

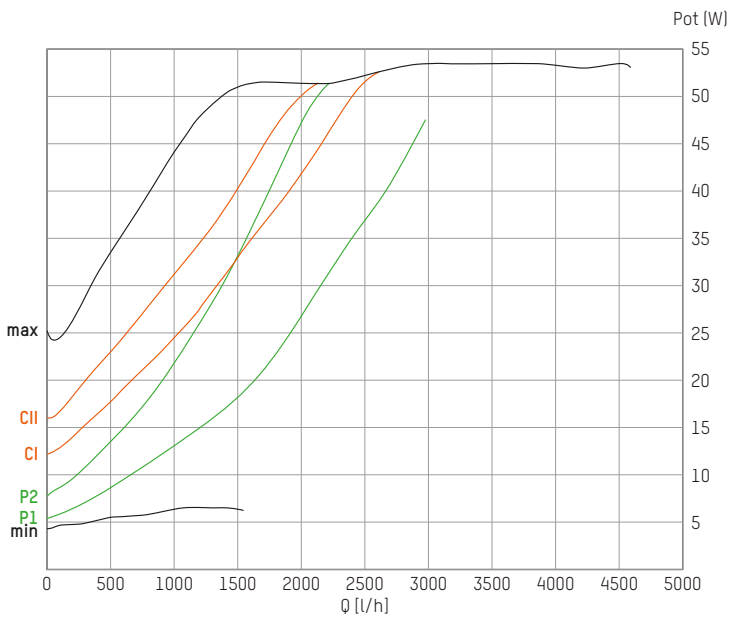
Referenční hodnota nejúčinnějších oběhových čerpadel je EEI ≤ 0,20

CHARAKTERISTIKY



Q [m³/h]	0.5	1	1.5	2	2.5	3	3.5	4
H [m]	6.7	6.6	6	5.1	4.1	3.1	2.2	1.3

KŘIVKA SPOTŘEBY ELEKTRICKÉHO PROUDU



TACOFLOW2 (C A) | TOPNÁ OBĚHOVÁ ČERPADLA

SPECIFIKACE

Viz www.taconova.com

TECHNICKÉ ÚDAJE

Čerpadlo

- Teplota okolí: +0 °C do +40 °C
- Přípustný teplotní rozsah: +2 °C do +95 °C
- Přípustný teplotní rozsah s nejvyšší teplotou okolí:
 - při 30 °C: +30 °C do +95 °C
 - při 35 °C: +35 °C do +90 °C
 - při 40 °C: +40 °C do +70 °C
- Provozní tlak: Max. 0.6 Mpa – 6 bar
- Minimální tlak na nasávacím prostoru:
 - 0.03 MPa (0.3 bar) při 50 °C
 - 0.10 MPa (1.0 bar) při 95 °C
- Maximální relativní vlhkost vzduchu: ≤ 95%
- Hladina akustického tlaku: < 43 dB (A)
- Směrnice o elektrických zařízeních nízkého napětí (2006/95/CE): Použité standardy: EN 62233, EN 60335-1 a EN 60335-2-51
- Směrnice o elektromagnetické kompatibilitě (2004/108/CE); Použité standardy: EN 61000-3-2, EN 61000-3-3, EN 55014-1 a EN 55014-2
- Směrnice o požadavcích na ekodesign výrobků (2009/125/CE); Použité standardy: EN 16297-1 a EN 16297-2

Materiál

- Těleso čerpadla: kompozit PA 66GF
- Oběžné kolo: kompozit
- Hřídel: keramika
- Ložiska: grafit
- Axiální ložiska: keramika
- Těsnicí membrána: kompozit

* Aby se zamezilo tvorbě kondenzátoru v motoru a řídicí elektronice, musí být teplota čerpané kapaliny vždy vyšší než teplota okolního prostředí.

TECHNICKÉ ÚDAJE (POKRAČOVÁNÍ)

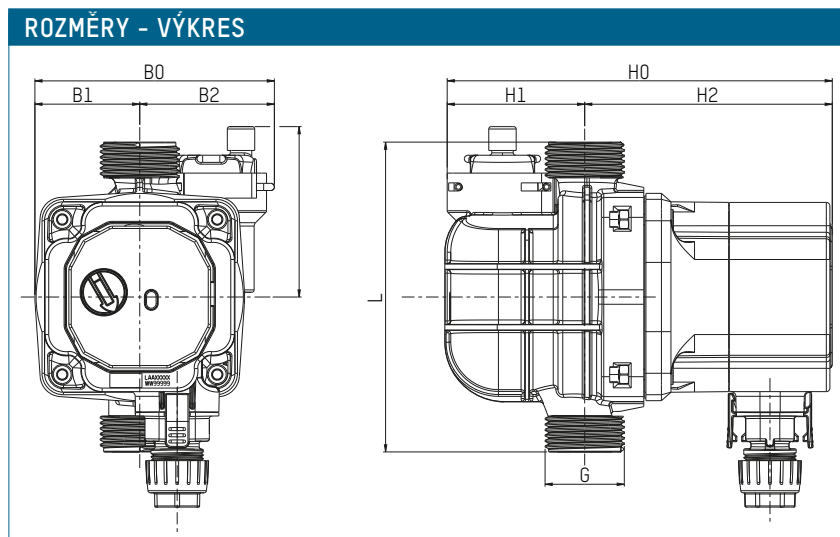
Motor / Elektronika

- Napájecí napětí: 1x230 V (±10%); frekvence: 50/60 Hz
- Kabelové šroubení
- Jmenovitý příkon (P1): Min. 3 W, Max. 42 W
- Jmenovitý proud (I1): Min. 0.03 A, Max. 0.33 A
- Třída izolace: H
- Stupeň ochrany: IP44
- Třída zařízení: II

TABULKA TYPŮ

TacoFlow2 C A | Topná oběhová čerpadla s odlučovačem vzduchu
Vysoce efektivní čerpadlo z kompozitu se zástrčkou.
Dopravní výška: 6 m

Obj. č.	Označení	přípojka	rozteč	hmotnost
302.2134.000	C A 15 - 60/130	G 1"	130 mm	1,25 kg



ROZMĚRY

Obj. č.	L	L1	B0	B1	B2	H0	H1	H2
302.2134.000	130	71,5	100,5	44	56,5	161,4	58,7	102,7

INDEX ENERGETICKÉ ÚČINNOSTI

EEl ≤ 0,23 - Part 2

Referenční hodnota nejúčinnějších oběhových čerpadel je EEl ≤ 0,20

