

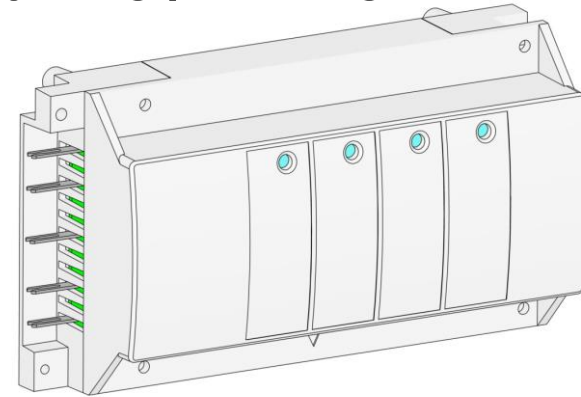
Anschlussmodul : **NOVAMASTER EL SLAVEBOX**

D

Wiring module: **NOVAMASTER EL SLAVEBOX**

GB

SB : 230 VAC / 24 VAC



Funktionsbeschreibung

D

Das 4 Zonen **NOVAMASTER EL SLAVEBOX** ist zur Erweiterung der **MASTER EL Basic** oder **MASTER EL Logic** Anschlussbox vorgesehen. Am Slavebox können je Zone ein Raumthermostat und max. 4 Stellantriebe angeschlossen werden. Die genaue Anzahl der Stellantriebe richtet sich nach der Gesamtleistungsaufnahme der Module. (Siehe technische Daten)

Description

GB

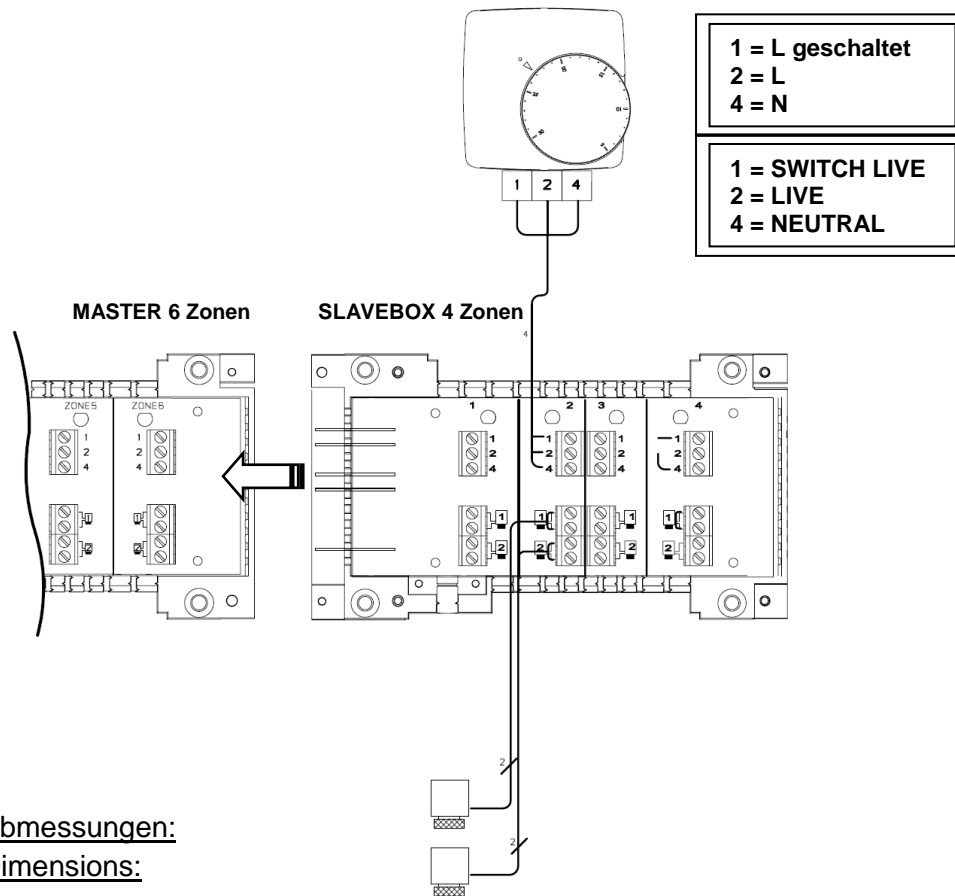
The **NOVAMASTER EL SLAVEBOX** 4 zones is an additional connecting box which needs to be connected to a **MASTER EL Basic** or **MASTER EL Logic** connecting box.
At the Slavebox it is possible to connect 1 room thermostat and 4 actuators per zone. The exact number of actuators is dependent on the totally power consumption

Technische Daten / Technical Data:

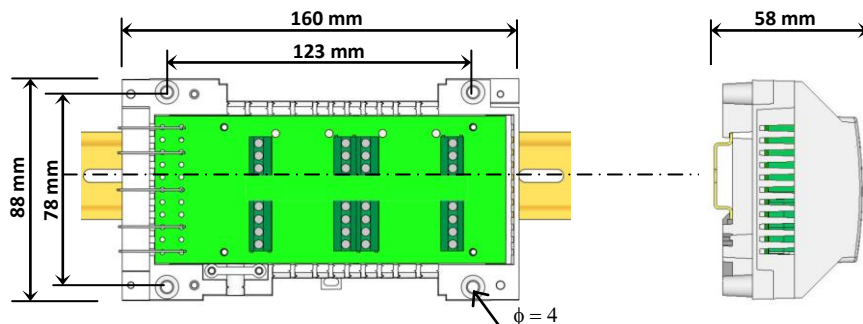
D

GB

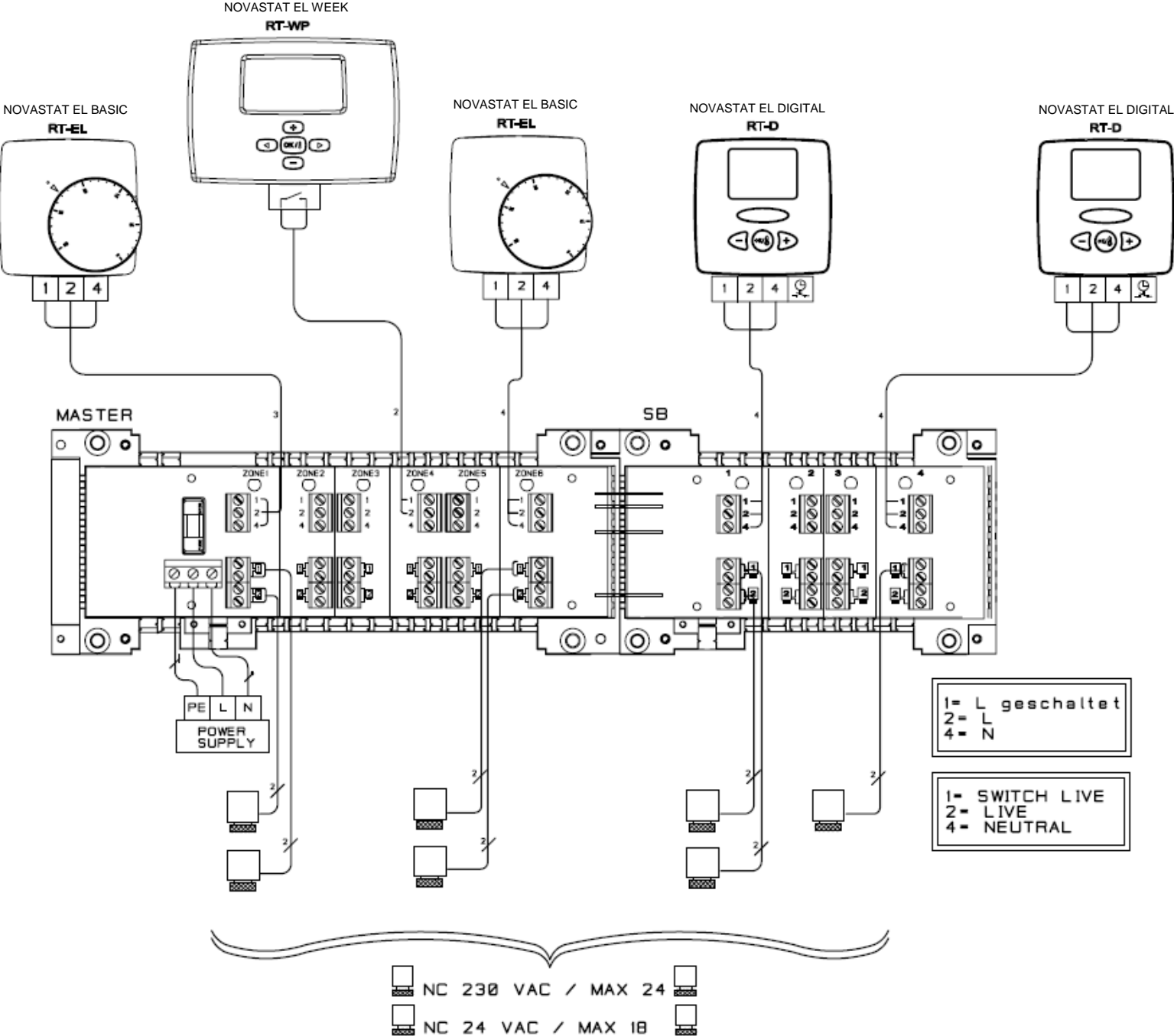
Betriebsspannung // Operating voltage: 24 VAC / 230 VAC 50Hz $\pm 10\%$
Betriebstemperatur // Operating temperature: 0 to 50°C
Max. Anz. Antriebe // Max actuators (1 **MASTER** + **SB**): 24 x 230 VAC / 18 x 24 VAC
Antriebe / Zone // Actuators / Zone (15W): Max. 4



Abmessungen:
Dimensions:



ANSCHLUSSBEISPIEL FÜR 1 MASTER + 1 SLAVEBOX: WIRING EXAMPLE FOR 1 MASTER + 1 SLAVEBOX:



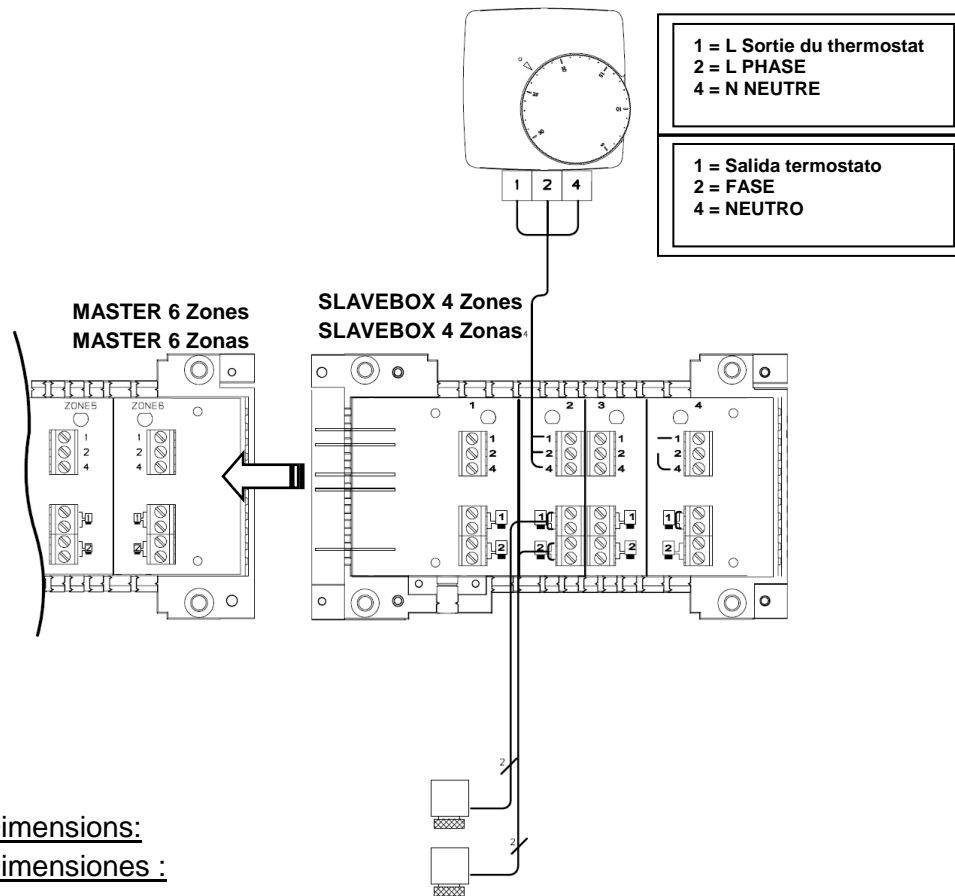
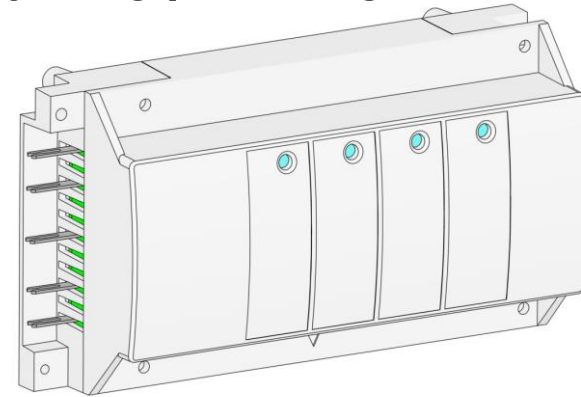
Module Filaires: **NOVAMASTER EL SLAVEBOX**

F

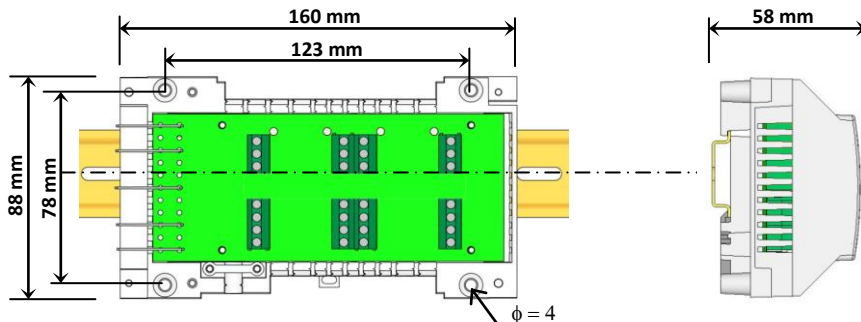
Caja de conexiones: **NOVAMASTER EL SLAVEBOX**

ES

SB : 230 VAC / 24 VAC



Dimensions:
Dimensiones :



Description

F

Le **NOVAMASTER EL SLAVEBOX** 4 zones est un module filaire additionnel qui doit être assemblé avec un module **MASTER EL Basic** ou **MASTER EL Logic**.

Le module **Slavebox** permet de rajouter 1 thermostat et 4 vannes par zone supplémentaire. Le nombre d'électrovannes Max. que vous pouvez connecter dépend de la puissance totale connectée à votre système.

Descripció

ES

El **NOVAMASTER EL SLAVEBOX** 4 zones es un caixa de connexions adicional que debe ser reunido con un mòdul **MASTER EL Basic** o **MASTER EL Logic**.

El mòdul **Slavebox** permete de anàdir 1 termostato y 4 actuadors per zona suplementaria. El cuento màxim de actuadors que puede conectar depende de la potencia total conectada a sa dispositiu. (cf el folleto)

Caractéristiques techniques // Característics Tècnics:

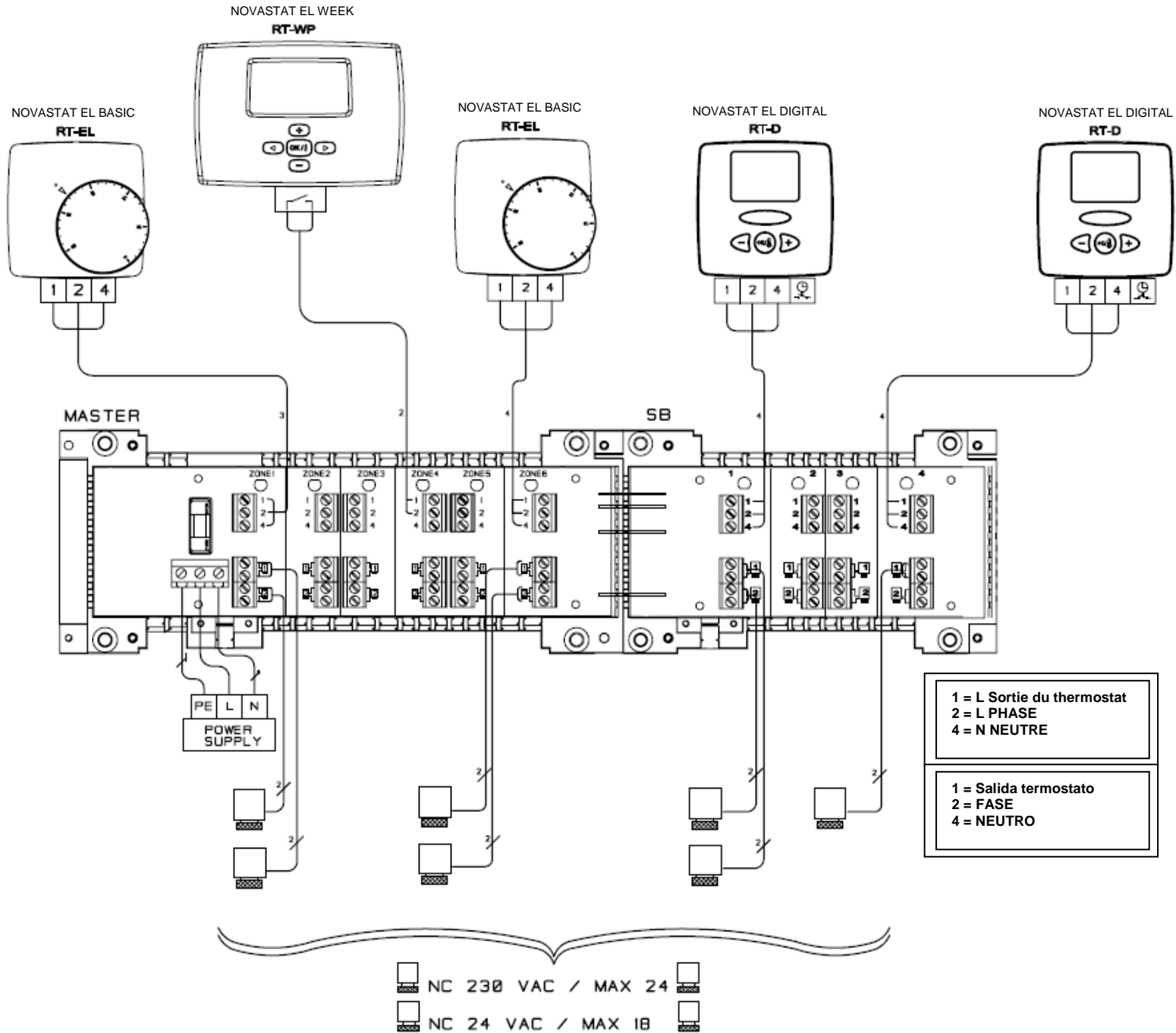
F

ES

Alimentation // Alimentació: 24 VAC / 230 VAC 50Hz $\pm 10\%$
Température de fonctionnement // Temperatura de trabajo: 0 to 50°C
Nb. de vannes Max // Max. actuadors (1 Master + SB): 24 x 230 VAC / 18 x 24 VAC
Vannes / Zone // Actuadors / Zona (15W): Max. 4

EXEMPLE DE CABLAGE 1 MASTER + 1 SLAVEBOX:

EJEMPLO DE CABLEADO 1 MASTER + 1 SLAVEBOX:



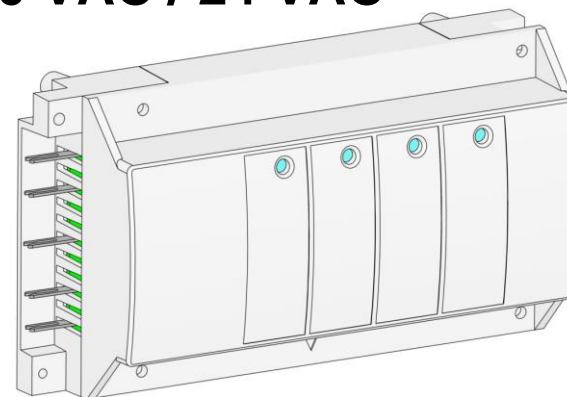
Moduł rozszerzający : NOVAMASTER EL SLAVEBOX

PL

Propojovací Modul: NOVAMASTER EL SLAVEBOX

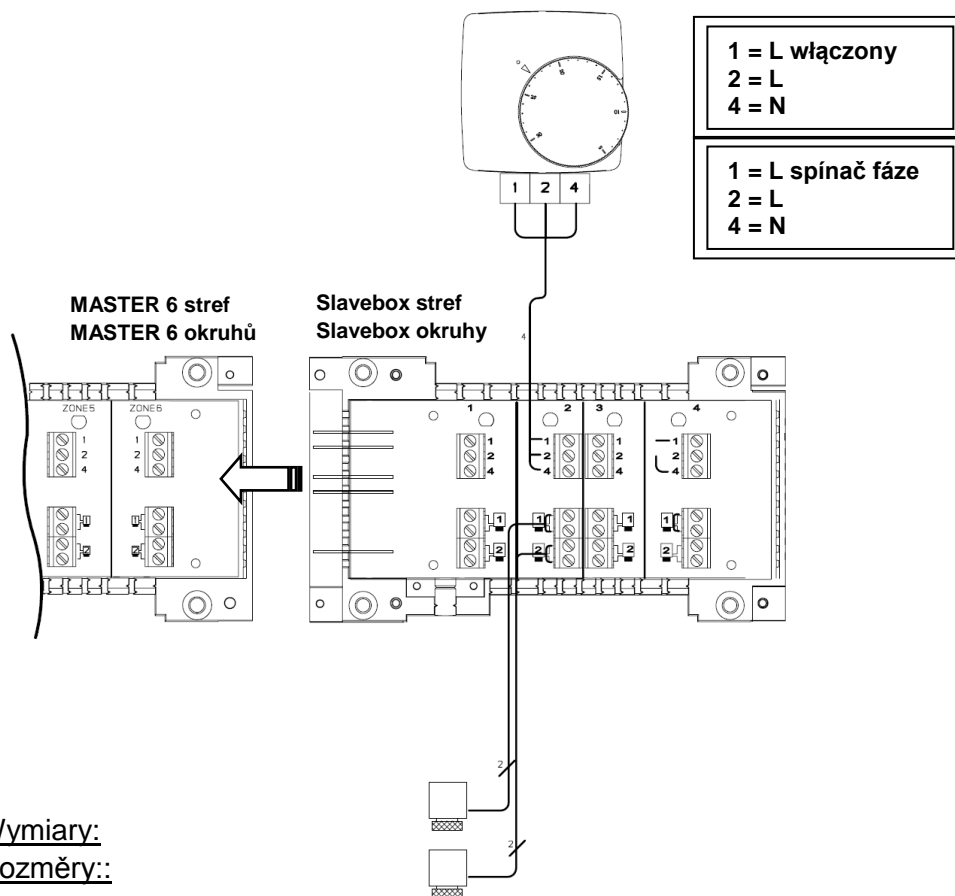
CZ

SB : 230 VAC / 24 VAC

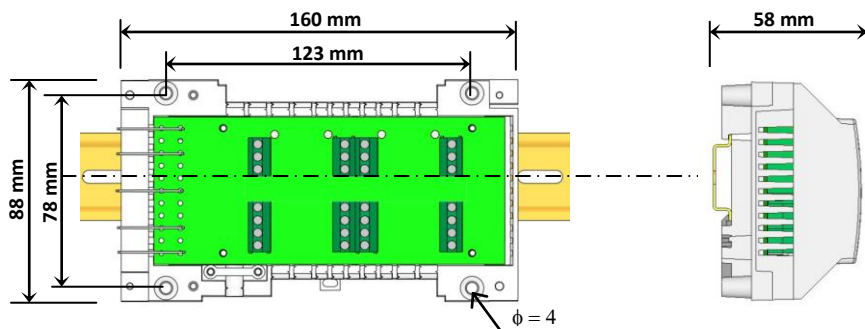


1 = L włączony
2 = L
4 = N

1 = L spínač fáze
2 = L
4 = N



Wymiary:
Rozměry::



Opis funkcjonowania

PL

4- strefowy NOVAMASTER EL SLAVEBOX przewidziany jest do rozbudowy modułu **MASTER EL Basic** lub **MASTER EL Logic**. Do **Slavebox** może do każdej strefy zostać podłączony jeden termostat pokojowy i max. 4 siłowniki. Dokładna ilość siłowników zależy od całkowitego poboru mocy modułów. (patrz dane techniczne)

Popis

CZ

NOVAMASTER EL SLAVEBOX pro 4 okruhy je určený pro rozšíření propojovacích modulů **MASTER EL Basic** nebo **MASTER EL Logic**. Přes Modul **Slavebox** je možno propojit 1 prostorový termostat a max. 4 elektrotermické pohony. Skutečný počet elektrotermických pohonů je určen celkovou spotřebou elektrické energie modulů (viz technické údaje).

Dane techniczne / Technical Data:

PL

CZ

Napięcie robocze // Provozní napětí: 24 VAC / 230 VAC 50Hz ±10%
Temperatura robocza// Provozní teplota: 0 to 50°C
Max. ilość siłowników // Max. počet pohonů (1 MASTER+SLAVEBOX): 24x230VAC/ 18x24VAC
Siłowniki / Strefa // Pohony / Zone (15W):4 Max.

PRZYKŁAD PODŁĄCZENIA DLA 1 MASTER + 1 SLAVEBOX:

PŘÍKLAD ZAPOJENÍ PRO 1 MASTER + 1 SLAVEBOX:

