

TACOVENT VENT

RADIÁTOROVÝ ODVZDUŠŇOVACÍ VENTIL



Průběžné a automatické odvzdušňování

POPIS

Ventily odvzdušňují automaticky a průběžně prvky hydronických soustav jako otopná tělesa, potrubí, ohřívače, kotle, zásobníky nebo rozdělovače podlahového vytápění. Tato samostatná funkce zlepšuje provozní bezpečnost (redukci koroze) a zvyšuje uživatelský komfort (eliminuje nežádoucí zvukové efekty).

Rychlé a snadné ruční odvzdušnění díky odvzdušňovací kapacitě umožňuje rychlé napouštění soustavy.

INSTALACE

Vertikálně nahoru a horizontálně.

FUNKCE

Princip automatického provozu ventilu je založen na nasákavosti speciálních lamelových disků uvnitř růžice automatu.

V suchých podmínkách umožňují lamely únik vzduchu a plynů. Bez vzduchu lamely okamžitě nabobtnají, utěsní výpusť vzduchu a zabraňují tak nežádoucímu průsaku vody. Ruční odvzdušnění se provádí uvolněním automatické růžice a umožní tak únik vzduchu a plynů. Případnou výměnu růžice (včetně těsnění a lamel) lze provést díky zpětné klapce bez vypouštění soustavy.

VÝHODY

- Spolehlivost a dlouhá životnost
- Různorodost aplikací v hydronických soustavách
- Možnost rychlého ručního odvzdušňování
- Vestavěná zpětná klapka umožňuje výměnu ventilu bez vypouštění soustav
- Malé rozměry
- Úspora energie díky optimálně odvzdušněným systémům

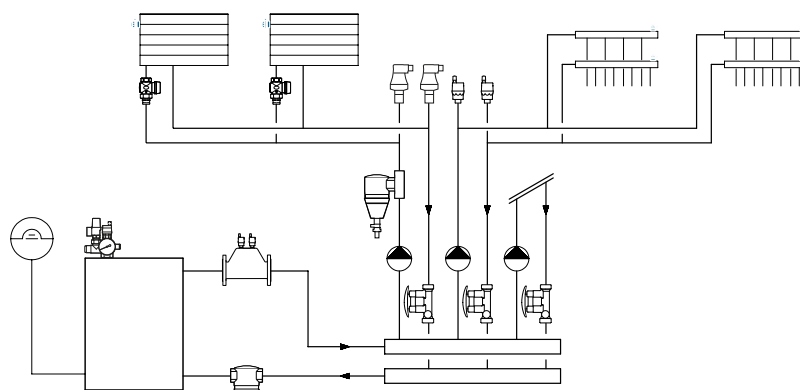
Při prvním zprovoznění může dojít k úniku několika kapek vody, než lamely nasáknou vodou. Za provozu to však již nenastane.

URČENO PRO OBJEKTY

Pro instalace potrubí do soustav pro vytápění:

- bytové domy, sídliště s rodinnými domy, vícegenerační rodinné domy
- domovy a nemocnice
- správní budovy a stavby v oblasti služeb
- hotely a restaurace
- školy a tělocvičny / sportovní zařízení
- komerční a průmyslové stavby

PROJEKČNÍ SCHÉMA



TACOVENT VENT | RADIÁTOROVÝ ODVZDUŠŇOVACÍ VENTIL

SPECIFIKACE

Viz www.taconova.com

TECHNICKÉ ÚDAJE

Obecně

- provozní teplota $T_{B \max}$: 115 °C
- provozní tlak $P_{B \max}$: 8.5 bar
- jmenovitý průměr:
 - $\frac{1}{8}$ " - $\frac{3}{8}$ "
 - $\frac{1}{2}$ " samotěsnící (0-kroužek)

Materiál

- tělo ventilu: poniklovaná mosaz
- tělo růžice: poniklovaná mosaz
- zpětná klapka: nerezová ocel
- těsnění: silikon, EPDM

Průtoková média

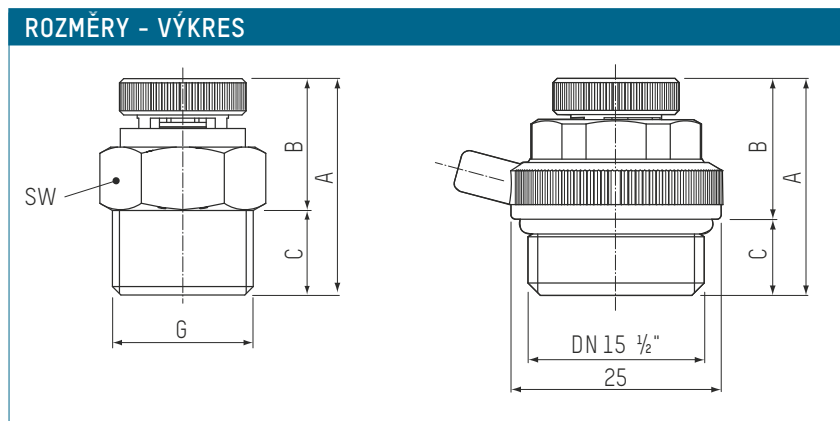
- topná voda (VDI 2035; SWKI BT 102-01; ÖNORM H 5195-1)
- voda bez chemických přísad

TABULKA TYPŮ

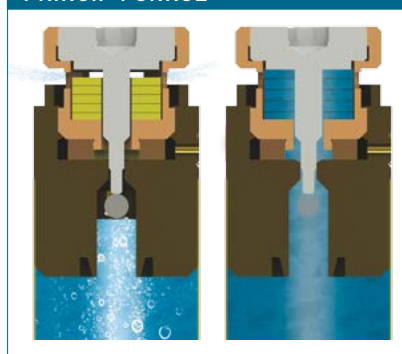
TacoVent Vent | Radiátorový odvzdušňovací ventil

Obj. č.	DN	G	samotěsnící
240.5417.000	6	$\frac{1}{8}$ "	-
240.5418.000	8	$\frac{1}{4}$ "	-
240.5419.000	10	$\frac{3}{8}$ "	-
240.5420.000	15	$\frac{1}{2}$ "	✓

ROZMĚRY - VÝKRES



PRINCIP FUNKCE

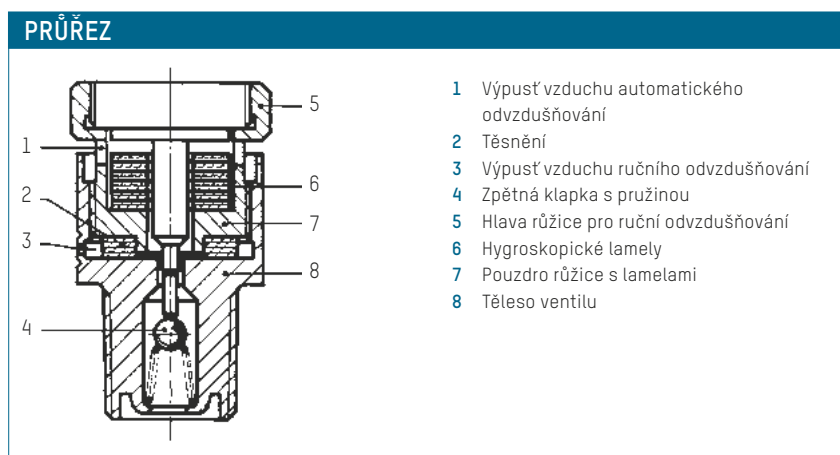


ROZMĚRY

TacoVent Vent | Radiátorový odvzdušňovací ventil

Obj. č.	G	A	B	C	SW
240.5417.000	$\frac{1}{8}$ "	26	16	10	14
240.5418.000	$\frac{1}{4}$ "	26	16	10	14
240.5419.000	$\frac{3}{8}$ "	26	16	10	17
240.5420.000	$\frac{1}{2}$ "	26	17	9	19

PRŮŘEZ



NÁHRADNÍ DÍLY



KOMPLETNÍ VENTIL

Obj. č.	provedení
298.4001.000	včetně těsnění a lamel

KONTAKT

Taconova GmbH | Business Centrum, Kostecká 879/59 | CZ-19600 Praha-9 Čakovice
T: +420 283 930 810 | F: +420 266 310 386 | cesko-slovensko@taconova.com | taconova.com

TACONOVA.COM