

# TACOSSETTER BYPASS FLANSCH

## VYVAŽOVACÍ VENTIL



Přímá regulace, zobrazení a omezení průtoku systémech.

### POPIS

Přímé hydraulické vyvažování a kontrola průtoku uživatele v systémech a subsystémech. Seřizovací ventily nabízejí přesnou a rychlou metodu nastavení rychlosti průtoku v topných, klimatizačních a větracích soustavách. Správná vyváženost hydraulických okruhů zajišťuje optimální distribuci energie, a tudíž efektivní a ekonomický provoz v souladu s požadavky na úsporu energie.

Pomocí vyvažovacích ventilů

TacoSetter Bypass může každá kvalifikovaná osoba nastavit přímo na místě správnou rychlost průtoku bez nutnosti vyškolení a nákladných měřících přístrojů.

### INSTALACE

Na vstupu ventilu je nutno instalovat úsek rovného potrubí o stejné dimenzi a délce jako má ventil TacoSetter. Vyvažovací ventil lze instalovat do vodorovného, svislého a šikmého potrubí. Je třeba dbát vždy na to, aby šipka ukazovala ve směru průtoku média.

### VÝHODY

- Přesné a rychlé vyvážení soustavy bez převodových diagramů, tabulek a měřících přístrojů
- Přímé odečítání průtoku v l/min
- Libovolná montáž, bez nároku na údržbu
- Kontrola průtoku pomocí nastavovací stupnice
- Regulační ventil má uzavírací funkci (zbytkový průsak možný)
- Nízká tlaková ztráta

### FUNKCE

Měření průtoku je založeno na principu plováku. Průtokoměr je bočně spojen s tělesem ventilu. Dva uzavírací ventily oddělí v normálním provozu průtokoměr od tělesa ventilu. Průtok lze zobrazit pouze tehdy, když jsou oba ventily otevřeny.

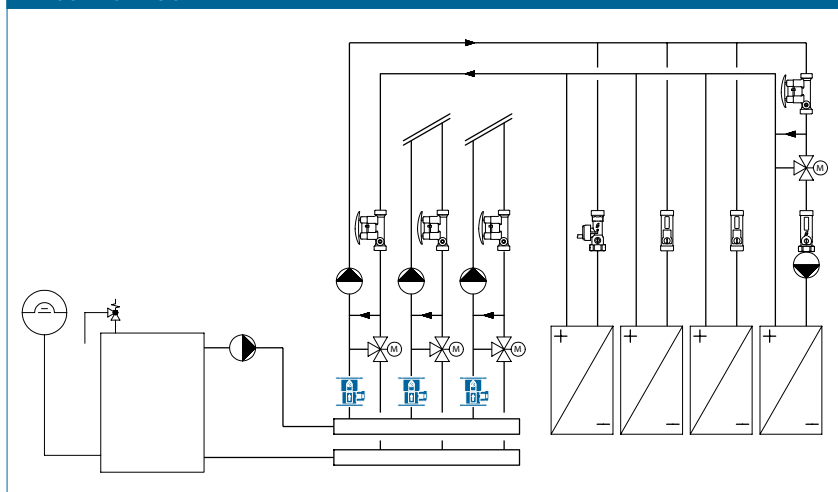
Měření průtoku se na průtokoměru nezmění, pokud budou následně uzavírací ventily pro obchvat v provozním režimu uzavřeny.

### KATEGORIE BUDOV

pro instalace potrubí do soustav pro vytápění a chlazení:

- bytové domy, sídliště s rodinnými domy, vícegenerační rodinné domy
- domovy a nemocnice
- správní budovy a stavby v oblasti služeb
- školní budovy a tělocvičny, sportovní zařízení, kasárna
- komerční a průmyslové stavby

### PROJEKČNÍ SCHÉMA



# TACOSSETTER BYPASS FLANSCH | VYVAŽOVACÍ VENTIL

## SPECIFIKACE

Viz [www.taconova.com](http://www.taconova.com)

## TECHNICKÉ ÚDAJE

### Obecně

- provozní teplota  $T_{B \max}$ : 100 °C
- provozní tlak  $P_{B \max}$ : 10 bar
- přesnost měření:  
±5% nominální hodnoty
- hodnota  $k_{VS}$  a rozsah měření viz  
«Tabulka typů»

### Materiál

- pouzdro: šedá litina
- měřicí část: mosaz
- průhledová trubice: tepluvzdorný  
a nárazuvzdorný plast
- těsnění: EPDM

### Průtoková média

- topná voda (VDI 2035;  
SWKI BT 102-01; ÖNORM H 5195-1)
- studená voda dle DIN 1988-7
- vodní směsi s příslušnými anti-  
korozními a nemrzoucími aditivy.

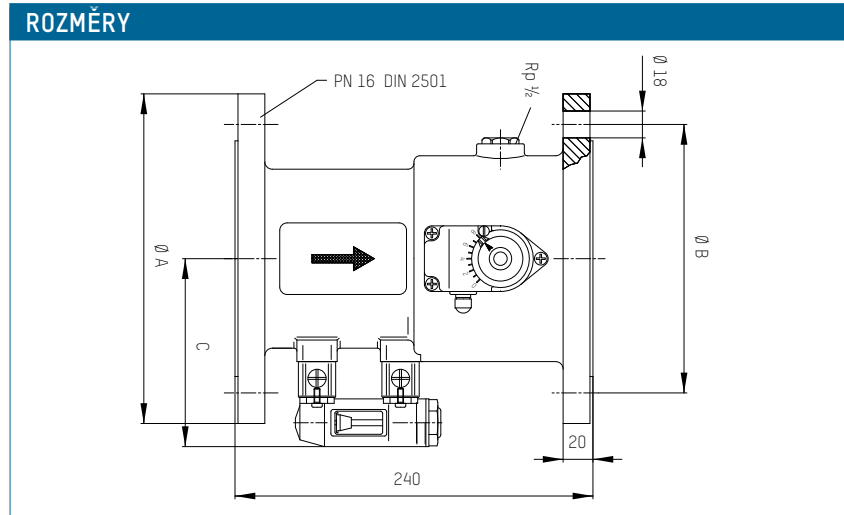
## SCHVÁLENÍ / CERTIFIKÁTY

- ACS (Schválení pro pitnou vodu –  
Francie)

## TABULKA TYPŮ

TacoSetter Bypass Flansch | Vyvažovací ventil

Obj.č.	DN	rozsah průtoku	Váha	$k_{VS}$ (m <sup>3</sup> /h)
223.2151.000	65	60 – 325 (l/min)	13,9 kg	85,0
223.2251.000	80	75 – 450 (l/min)	16,5 kg	166,0
223.2351.000	100	100 – 650 (l/min)	19,7 kg	208,0



## ROZMĚRY

TacoSetter Bypass Flansch | Vyvažovací ventil

Obj.č.	DN	A	B	C	Ø 18
223.2151.000	65	185	145	110	4 vrtání
223.2251.000	80	200	160	118	8 vrtání
223.2351.000	100	220	180	128	8 vrtání

## NÁHRADNÍ DÍLY

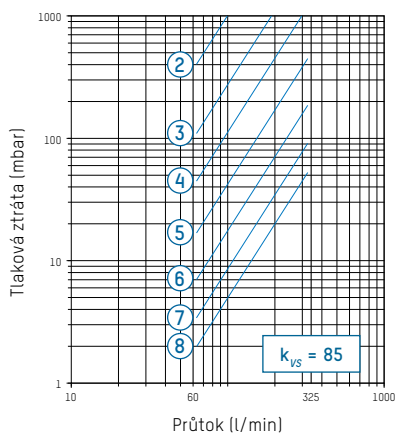


## KOMPLETNÍ MĚŘICÍ TĚLESO S PŘÍRUBOU A TĚSNĚNÍM

Obj.č.	provedení	vhodné pro
298.2321.000	60 – 325 (l/min)	223.2151.000
298.2322.000	75 – 450 (l/min)	223.2251.000
298.2323.000	100 – 650 (l/min)	223.2351.000

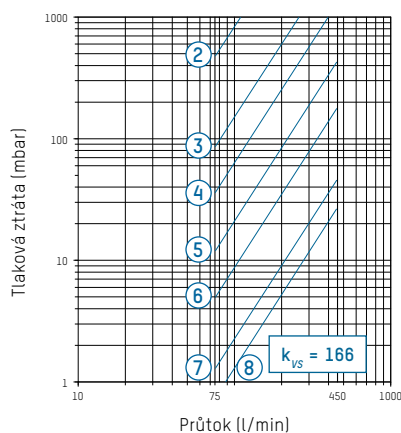
DIAGRAM TLAKOVÉ ZTRÁTY

223.2151.000 (DN 65 | 60...325 l/min)



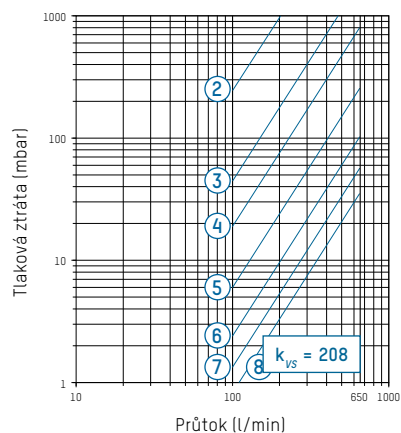
2 – 8 pozice ventilu

223.2251.000 (DN 80 | 75...450 l/min)



2 – 8 pozice ventilu

223.2351.000 (DN 100 | 100...650 l/min)



2 – 8 pozice ventilu