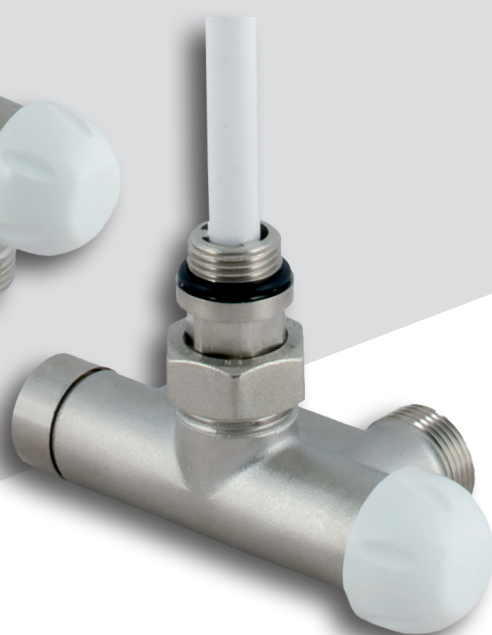
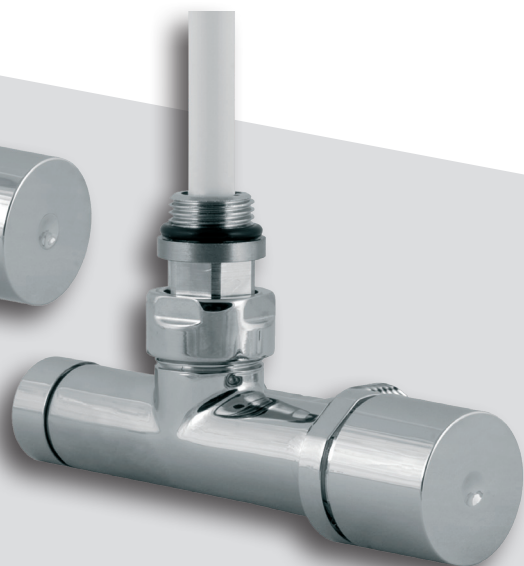
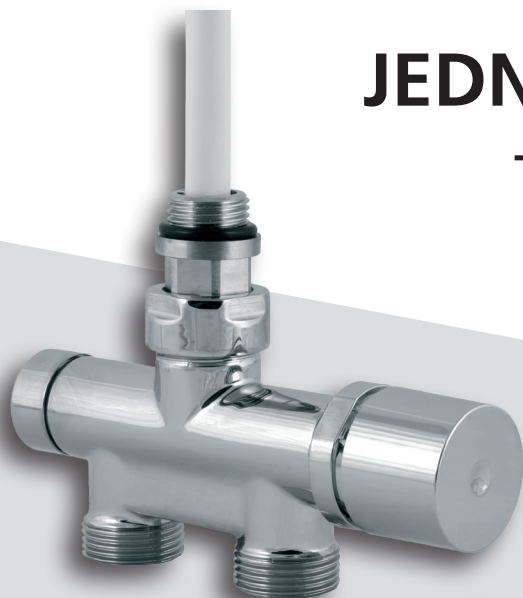


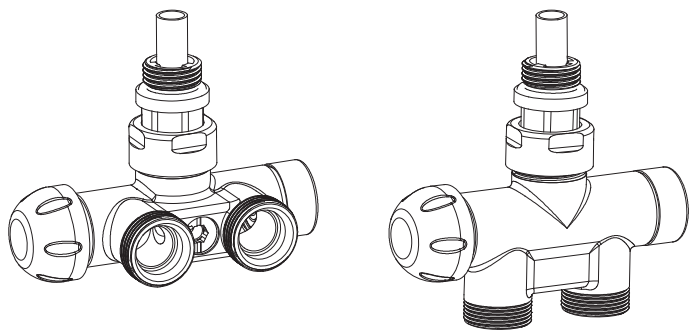
# JEDNOBODOVÉ ARMATURY

TECHNICKÝ LIST / NÁVOD K INSTALACI



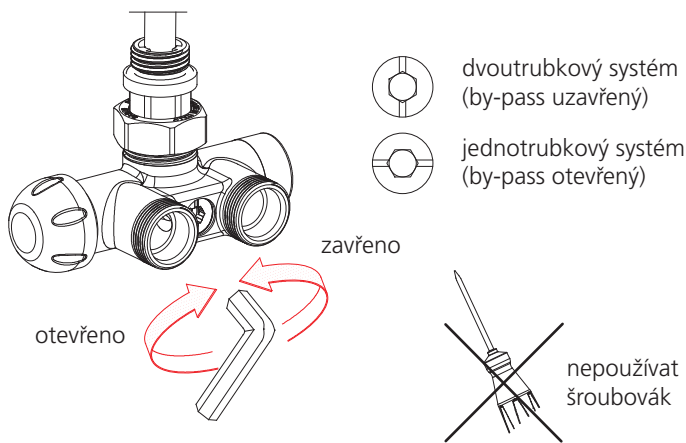
IDEÁLNÍ ŘEŠENÍ  
PRO KOUPELNOVÉ  
RADIÁTORY

**JEDNOBODOVÉ ARMATURY**



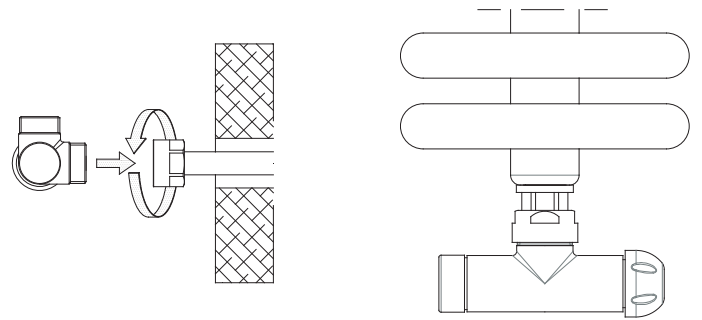
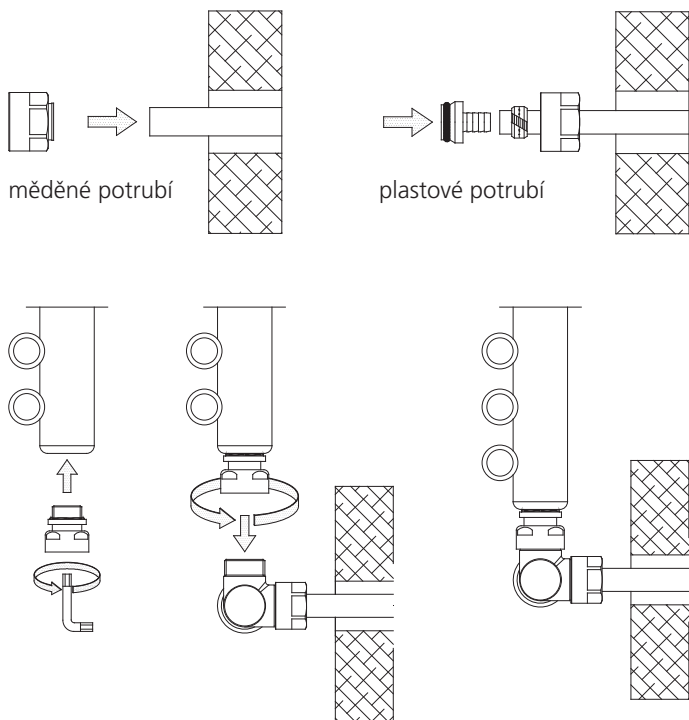
s přednastavením, závitem M30 × 1,5 v provedení s by-passem jako jedno / dvou-trubkové, přímé / rohové, s roztečí 40 nebo 50 mm.

**NASTAVENÍ BY-PASSU**

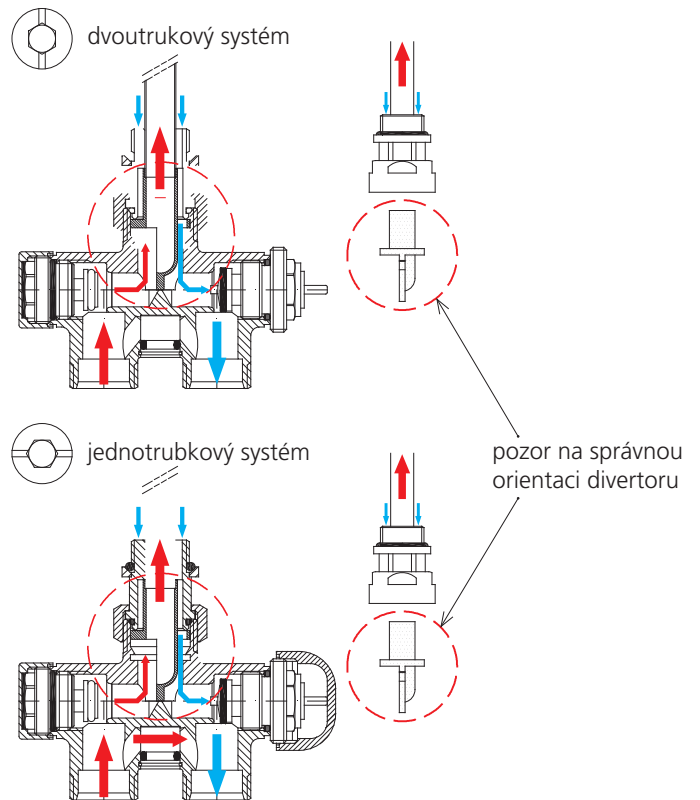


Nastavení se provádí přímo na těle ventilu.

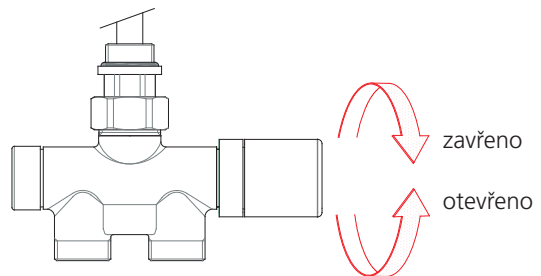
**INSTALACE**



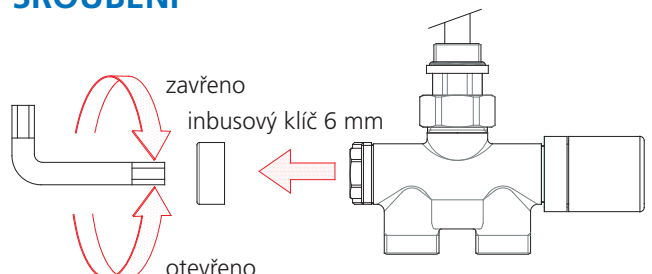
**SCHÉMA ZAPOJENÍ**



**REGULACE NA TERMOSTATICKÉM VENTILU S RUČNÍ HLAVICÍ**

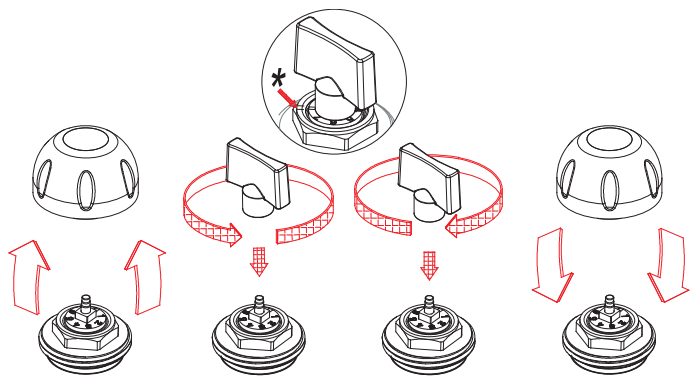


**REGULACE NA UZAVÍRATELNÉM ŠROUBENÍ**



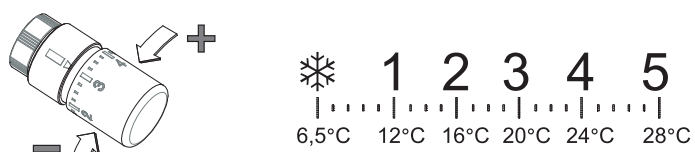
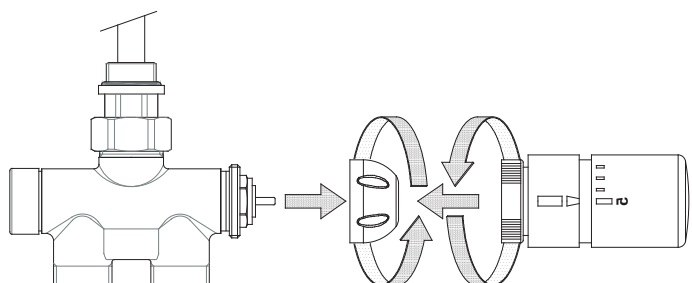
**PŘEDNASTAVENÍ VENTILU (ZDVIHEM)**

1. Sejměte krytku ventilu.
2. Uzavřete vřeteno ventilu po směru hodinových ručiček.
3. Nastavte požadovanou hodnotu zpětným pootáčením vřetena dle obrázku.
4. Nasadte zpět krytku, případně ruční nebo termostatickou hlavici.



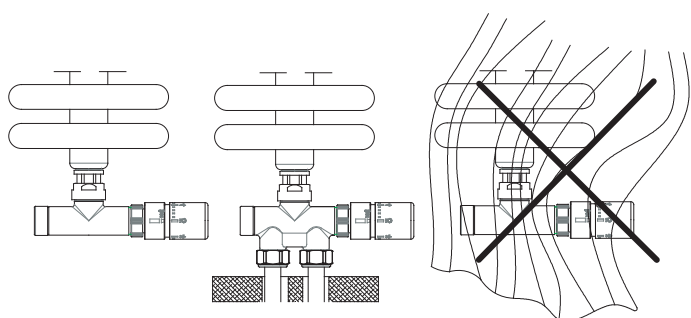
**INSTALACE TERMOSTATICKÉ HLAVICE**

1. Sejměte krytku ventilu.
2. Termostatickou hlavici nastavte do polohy 5 (úplně otevřít).
3. Nasadte hlavici na ventil a pevně dotáhněte převlečnou maticí.



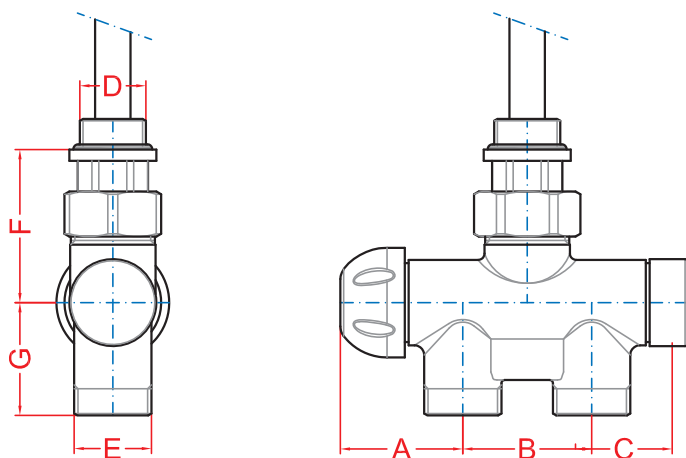
Stupně nastavení (mohou se lišit dle použitého typu).

**VHODNÉ / NEVHODNÉ ZPŮSOBY  
INSTALACE**



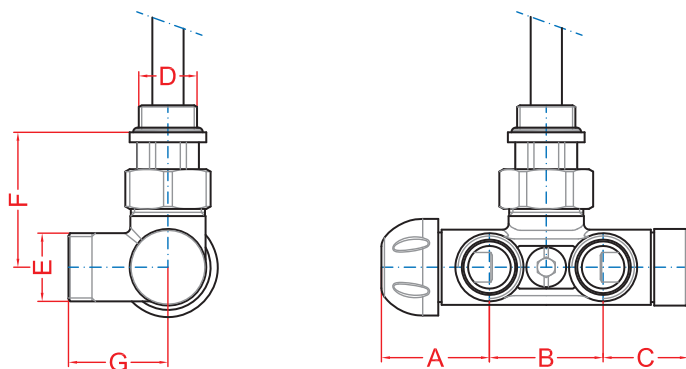
**STAVEBNÍ DÉLKY (rozměry v mm)**

**PŘÍMÉ PŘÍMÉ PŘÍMÉ**



Obj. č.:	D	A	B	C	E	F	G
<b>1BP-P40</b>	1/2"	38	40	30	3/4" EK	47	35
<b>1BP-P50</b>	1/2"	38	50	30	3/4" EK	47	35

**ROHOVÉ PŘÍMÉ**

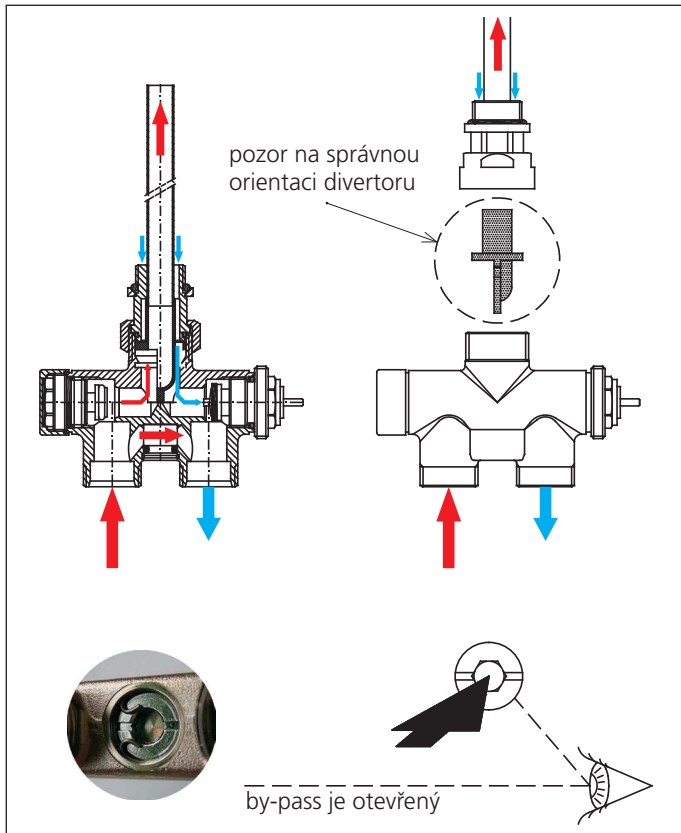


Obj. č.:	D	A	B	C	E	F	G
<b>1BP-R40</b>	1/2"	38	40	30	3/4" EK	47	35
<b>1BP-R50</b>	1/2"	38	50	30	3/4" EK	47	35

Délka vtokové trubice 300 mm.  
Max. provozní teplota 100 °C  
Tlaková třída PN10

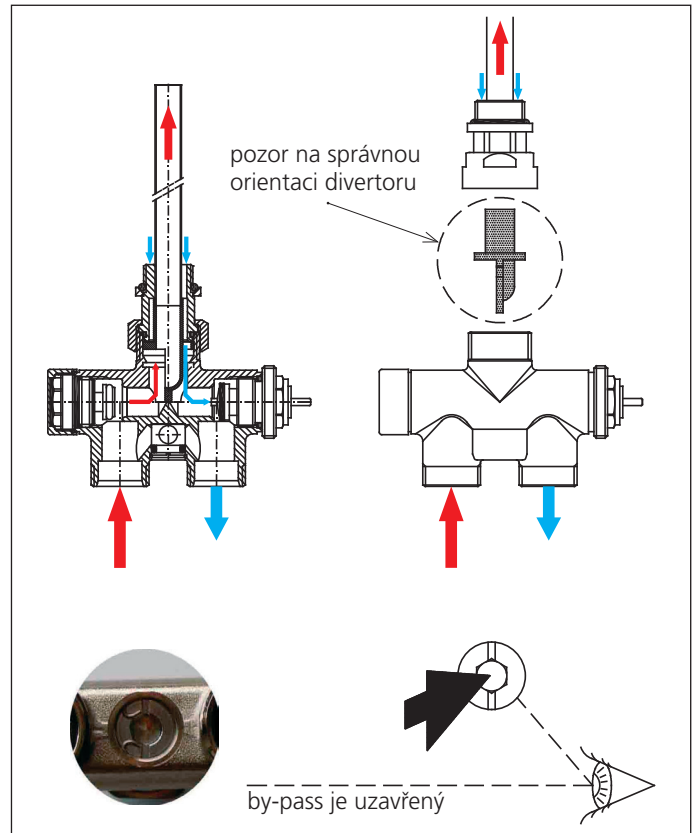
**JEDNOTRUBKOVÝ SYSTÉM**

s otevřeným by-passem a termostatickým ventilem vpravo



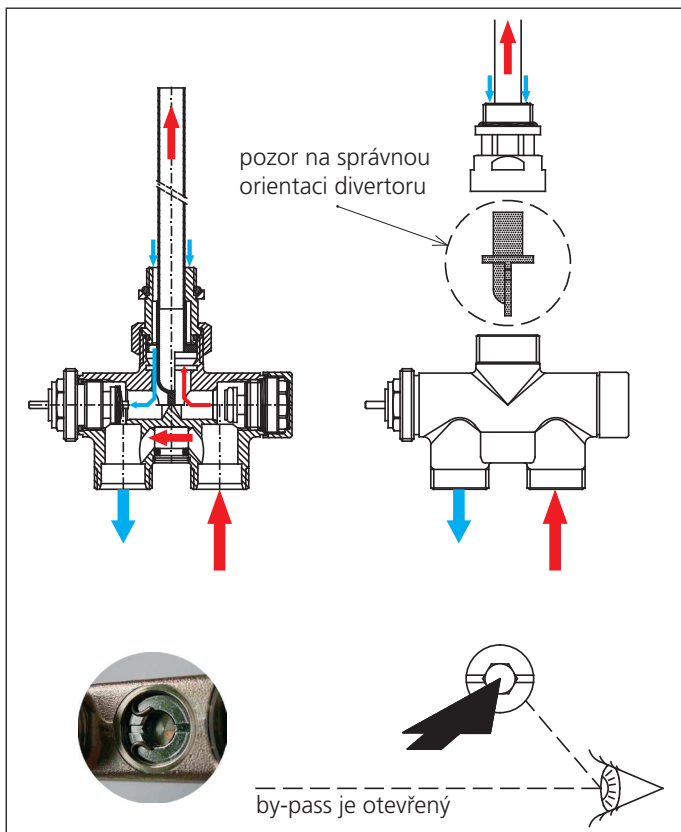
**DVOUSTRUBKOVÝ SYSTÉM**

s uzavřeným by-passem a termostatickým ventilem vpravo



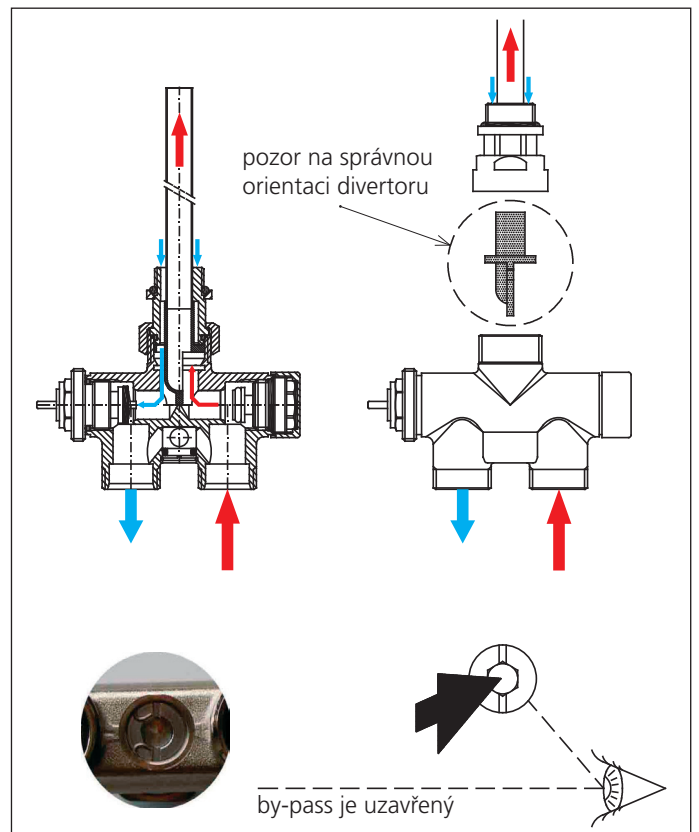
**JEDNOTRUBKOVÝ SYSTÉM**

s otevřeným by-passem a termostatickým ventilem vlevo



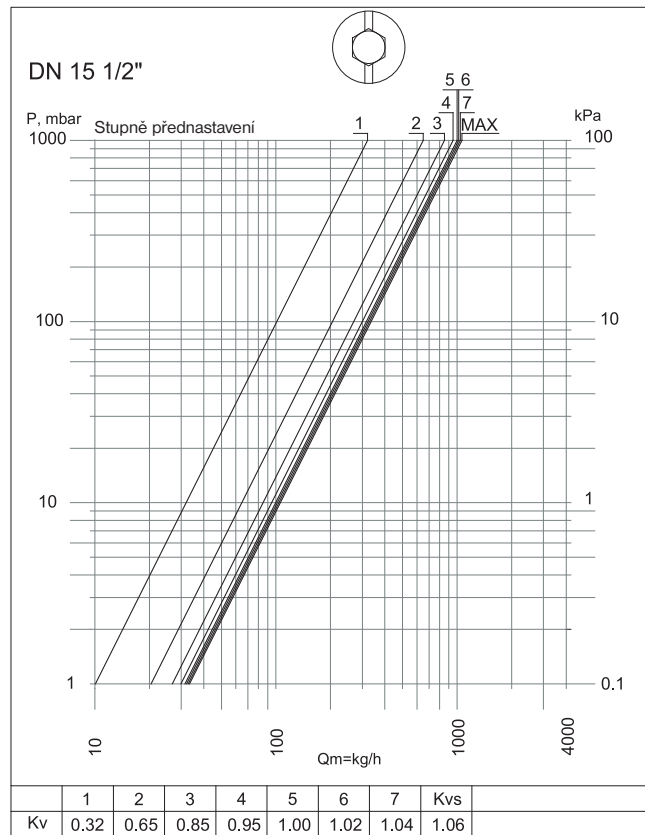
**DVOUSTRUBKOVÝ SYSTÉM**

s uzavřeným by-passem a termostatickým ventilem vlevo

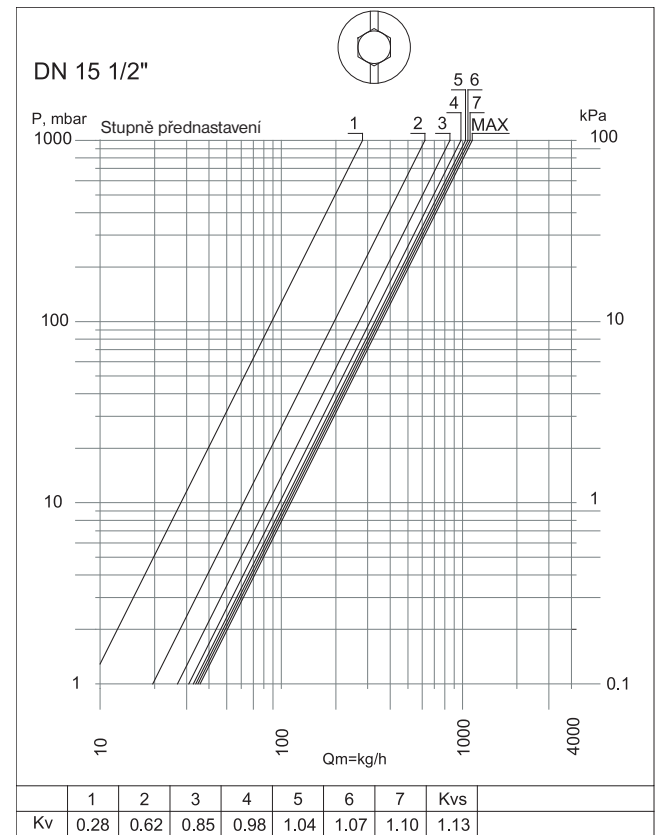


**DIAGRAMY TLAKOVÝCH ZTRÁT**

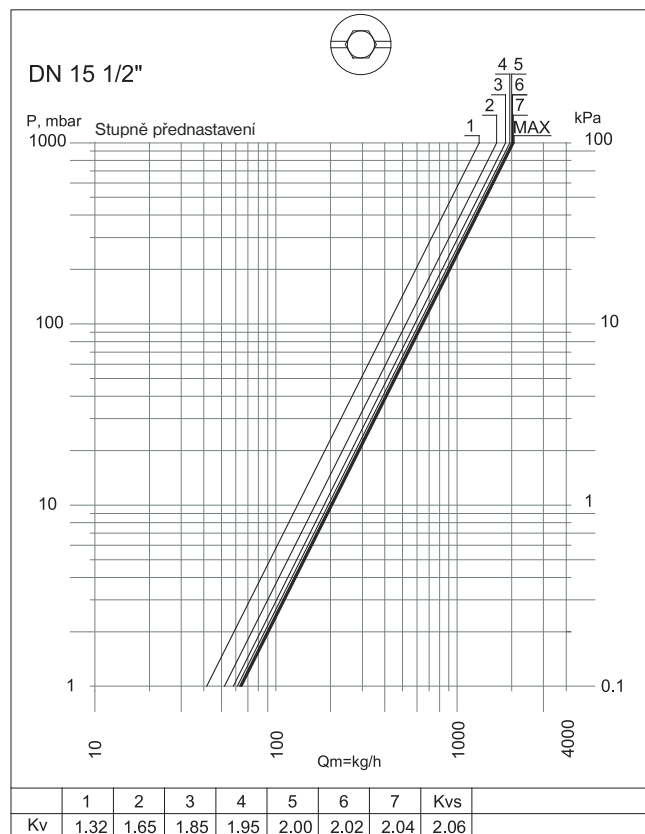
**Rohové provedení – dvoutrubkový systém**



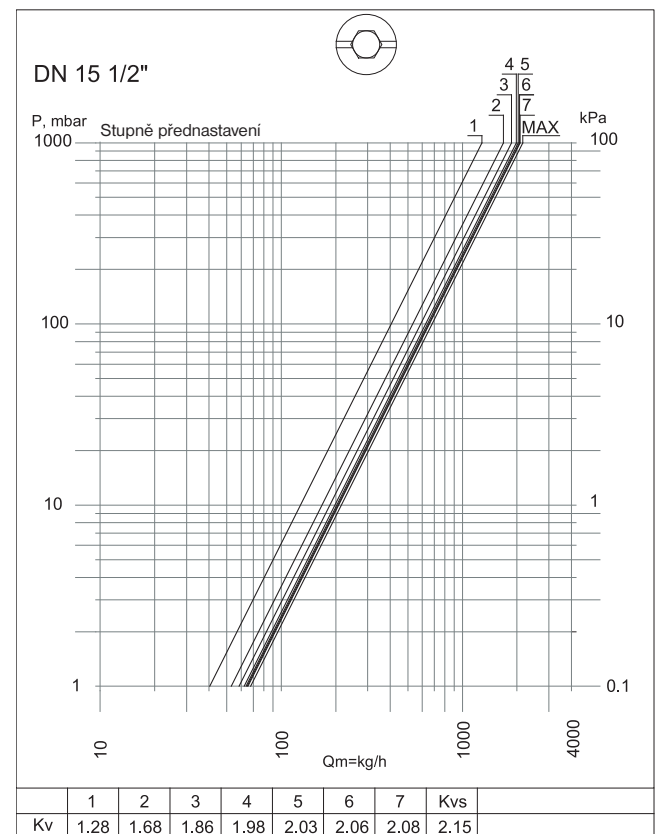
**Přímé provedení – dvoutrubkový systém**



**Rohové provedení – jednotrubkový systém**



**Přímé provedení – jednotrubkový systém**



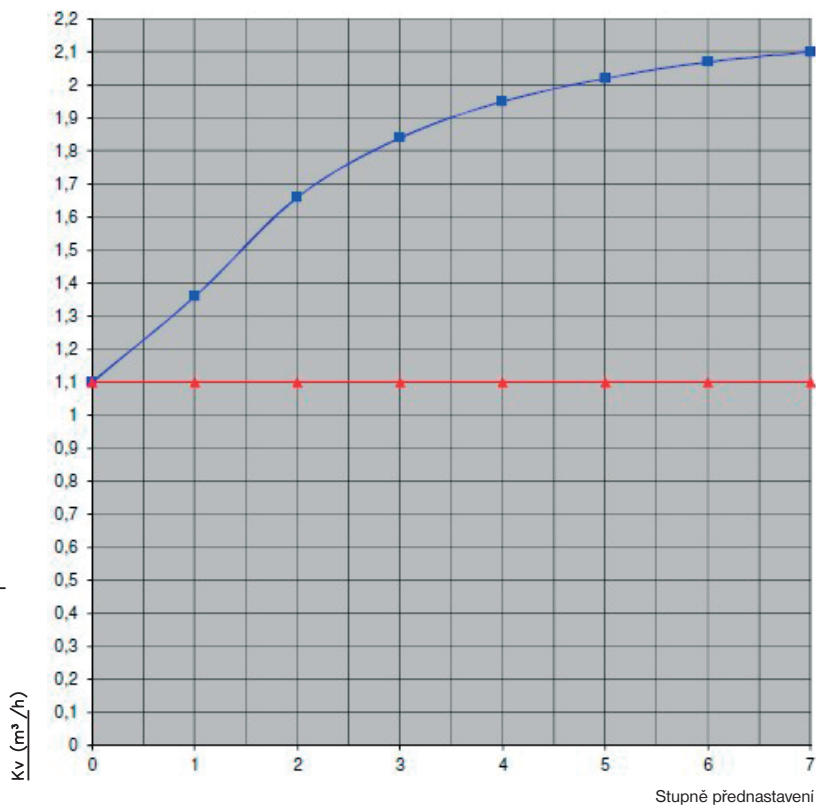
**JEDNORUBKOVÝ SYSTÉM**

stupně přednastavení

graf nastavení průtoku



Stupně přednastavení	0	1	2	3	4	5	6	7	by-pass
Kv	1.1	1.36	1.66	1.84	1.95	2.02	2.07	2.1	1.1



**DVOURUBKOVÝ SYSTÉM**

stupně přednastavení

graf nastavení průtoku



Stupně přednastavení	0	1	2	3	4	5	6	7	by-pass
Kv	1.1	1.28	0.61	0.83	0.97	1.06	1.11	1.15	1.1

