

## Datový list

# Řada termostatických hlavic Danfoss Aero® s ochranou proti neoprávněné manipulaci

### Použití



Řada Danfoss Aero® je komplexní portfolio špičkových termostatických hlavic s integrovaným čidlem vyráběných v Dánsku.

Verze termostatické hlavice Danfoss Aero® s ochranou proti neoprávněné manipulaci se používá pro regulaci teploty v místnostech ve veřejných budovách, např. ve státních úřadech, nemocnicích, školách atd.

Termostatické hlavice Danfoss Aero® používají jedinečnou plynovou technologii, která poskytuje nejrychleji reagující přímočinný termostat na světě.

Termostatická hlavice Danfoss Aero® se instaluje na radiátorový ventil. Kombinace termostatu a radiátorového ventilu řídí teplotu v jednotlivých místnostech při dané nastavené hodnotě úpravou průtoku teplé vody radiátorem.

Verze termostatické hlavice Danfoss Aero® s ochranou proti neoprávněné manipulaci je použitelná pro všechny typy teplovodních systémů vytápění.

Použití plynových termostatických hlavic Danfoss Aero® důrazně doporučujeme pro aplikace s úzkým pásmem P (1 K).

### Řada Danfoss Aero® zahrnuje:

- Termostatické hlavice s ochranou proti neoprávněné manipulaci, s integrovaným nebo vzdáleným čidlem pro radiátorové ventily a radiátory s integrovanými ventily, typ Danfoss RA.

### Vlastnosti:

- Plynová technologie – nejrychlejší a nejpresnější regulace teploty
- Nejvyšší přesnost regulace (CA hodnota 0,2 K) dle novelizované normy EN 215
- Robustní konstrukce určená pro průmyslové, komerční a veřejné budovy
- Prostředky pro omezení a uzamknutí nastavení teploty
- Nastavení protimrazové ochrany
- Ochrana proti krádeži

### Kvalita



Termostatické hlavice Danfoss Aero® jsou certifikovány podle evropské normy EN 215.

Všechny radiátorové termostatické hlavice Danfoss jsou vyráběny v továrnách, které byly posouzeny a certifikovány společností BVC (Bureau Veritas Certification) podle norem ISO 9001 a ISO 14001.

## Datový list

## Řada termostatických hlavice Danfoss Aero®





### Technické údaje

Typ	Čidlo	Reakční doba	Vliv diferenčního tlaku (D)	Hystereze (C)	Vliv teploty vody (W)	Přesnost regulace (CA)
Aero RA	Integrované	12 min	0,30 K	0,40 K	0,45 K	0,2 K
Aero RA	Oddělené	12 min	0,30 K	0,40 K	0,20 K	0,2 K

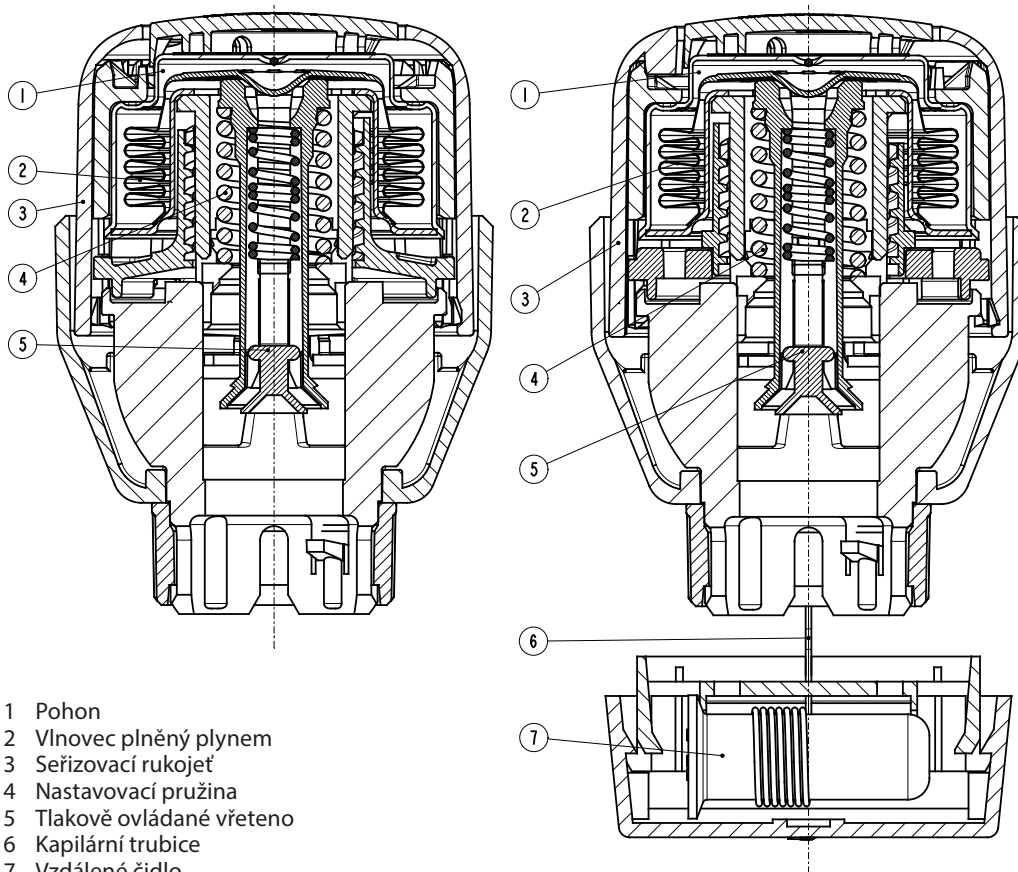
### Objednávání a specifikace

Typ	Model	Čidlo	Kapilára	Rozsah nastavené hodnoty	Připojení	Zablokování nuly	Zarážky	Certifikace EN 215	Obj. č.
Aero RA	Ochrana proti neoprávněné manipulaci	Integrované		7–28 °C	RA		✓	✓	015G4540
Aero RA	Ochrana proti neoprávněné manipulaci	Oddělené	0–2 m	7–26 °C	RA		✓	✓	015G4542

### Příslušenství

Příslušenství	Obj. č.
 Zarážky pro hlavice s ochranou proti neoprávněné manipulaci (30 ks).	013G1237
 Kolíčky chránící proti odcizení (20 ks)	013G1232
 Sada nástrojů obsahující imbusový klíč a nástroj na pojistné kolíčky	013G1236
 Kryt stupnice, bílá (20 ks)	015G4952

## Konstrukce



- 1 Pohon
- 2 Vlnovec plněný plynem
- 3 Seřizovací rukojeť
- 4 Nastavovací pružina
- 5 Tlakově ovládané vřeteno
- 6 Kapilární trubice
- 7 Vzdálené čidlo

## Princip funkce

Termostatické hlavice jsou proporcionální regulátory, které regulují přívod tepla podle rozdílu mezi teplotou nastavenou na čidle a teplotou okolního vzduchu detekovanou termostatem.

Tepelně roztažný prvek (vlnovec) reaguje na teplotu v místnosti proporcionálním roztahováním nebo smršťováním. Pohyb se přenáší na ovládací prvek termostatického ventilu.

Termostatická hlavice reguluje množství vody, která proudí do radiátoru, na vhodnou úroveň průtoku, která je zapotřebí k udržení teploty v místnosti na nastavené úrovni.

Řada termostatických hlavice Danfoss Aero® je vybavena plynovými vlnovci, což zajišťuje rychlou odezvu na změnu teploty okolí.

## Datový list

## Řada termostatických hlavic Danfoss Aero®

### Nastavení teploty

Požadovaná teplota v místnosti se nastavuje otáčením seřizovací rukojeti. Teplotní stupnice znázorňují vztah mezi hodnotami na stupnici a teplotou v místnosti. Uvedené teplotní hodnoty jsou pouze orientační, neboť skutečná teplota v místnosti bude často ovlivněna instalačními podmínkami.

Zajištění a omezení nastavené hodnoty teploty u termostatických hlavic Danfoss Aero® se provádí pomocí zarážek na zadní straně čidla.

Postup je popsán v návodu.

Danfoss Aero®



### Nastavení polohy

❄	1	2		3		4	5	
7	14	17		20		23	26	°C

Pokojová teplota

❄ = nastavení protimrazové ochrany

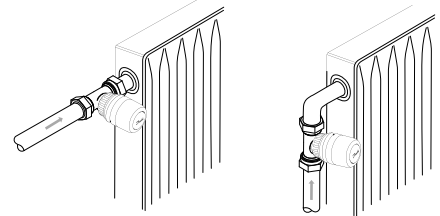
**Výběr správné hlavice**

Termostatickou hlavici je potřeba vybrat na základě následujících kritérií:

Termostatická hlavice musí být vždy schopna zjistit teplotu okolního vzduchu.

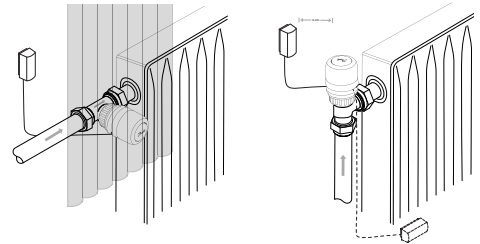
**Radiátorové termostatické hlavice s integrovanými čidly**

Vždy se musí instalovat vodorovně tak, aby okolní vzduch mohl volně proudit kolem čidla. Společnost Danfoss nedoporučuje instalovat termostatické hlavice s integrovanými čidly ve svislé poloze, protože působení tepla z těla ventilu a případně povrchových trubek způsobí chybnou funkci termostatu.


**Radiátorové termostatické hlavice s odděleným čidlem**

Musí být použity v následujících případech:

- Termostat zakrývají závěsy.
- Termostat je ovlivňován povrchovými trubkami.
- Termostat je ovlivněn průvanem.
- Pokud jsou v okolí překážky, je nutné namontovat hlavici ve svislé poloze.

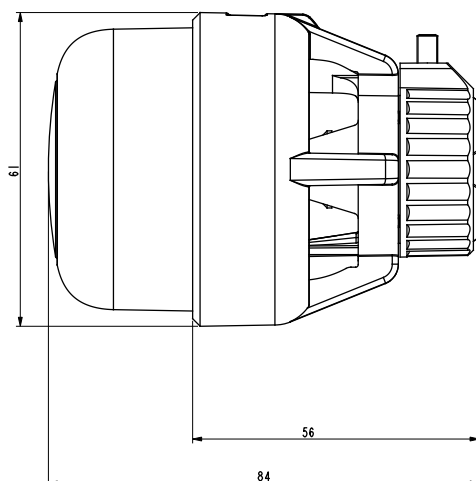


Oddělené čidlo musí být namontováno na stěně, mimo závěsy nebo na podlahové liště pod radiátorem, pokud tam nejsou povrchové trubky.

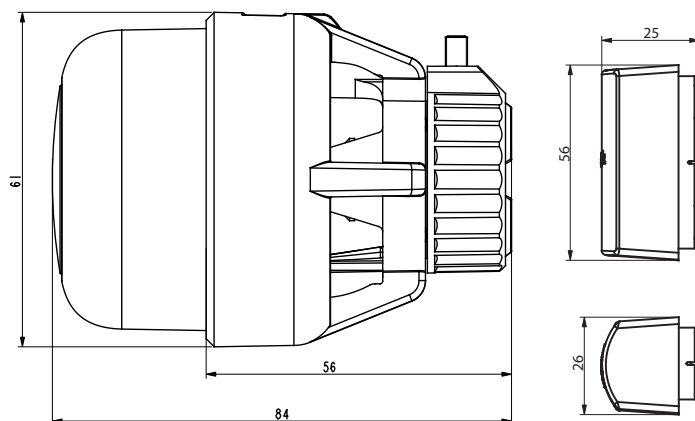
Všechna vzdálená čidla jsou nyní dodávána s mimořádně tenkou kapilární trubicí. Jednoduše vytáhněte požadovanou délku (max. 2 m) a připevněte je přiloženými sponami nebo speciální pistolí.

**Rozměry**

Danfoss Aero® RA  
Ochrana proti  
neoprávněné manipulaci



Danfoss Aero® RA  
Ochrana proti neoprávněné  
manipulaci s odděleným čidlem


**Danfoss s.r.o.**

Climate Solutions • danfoss.cz • +420 22 888 76 66 • zakaznickyservis@danfoss.com

Všecké informace, mimo jiné informace o výběru produktu, jeho použití, designu, hmotnosti, rozměrech, kapacitě nebo jakýchkoli jiných technických údajích v příručkách k produktům, popisech v katalozích, reklamách atd., bez ohledu na to, zda byly poskytnuty písemně, ústně, elektronicky, online nebo prostřednictvím stahování, budou považovány za informativní a jsou závazné pouze za podmínky a v rozsahu, v němž na ně byl uveden výslovný odkaz v nabídce nebo v potvrzení objednávky. Danfoss nepřijímá odpovědnost za případné chyby v katalozích, brožurách, videích a dalších materiálech.

Danfoss si vyhrazuje právo změnit své výrobky bez předchozího upozornění. To platí také pro objednané, avšak nedodané výrobky za předpokladu, že takové změny lze provádět bez změn podoby, vhodnosti nebo funkce výrobku.

Všechny ochranné známky uvedené v tomto materiálu jsou majetkem společnosti Danfoss A/S nebo společnosti skupiny Danfoss. Název Danfoss a logo Danfoss jsou ochranné známky společnosti Danfoss A/S. Všechna práva vyhrazena.