

Datový list

Automatický přepouštěcí ventil AVDO

Použití

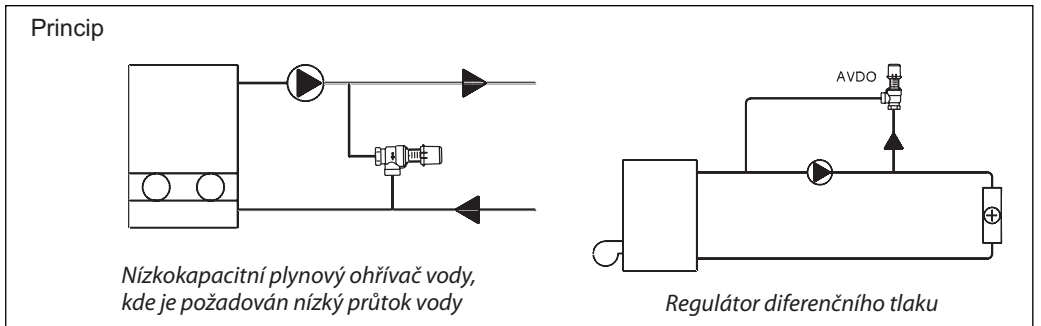


AVDO je automatický přepouštěcí ventil, který se používá jednak k řízení minimálního průtoku v nízkokapacitních spotřebičích jako jsou například plynové ohřívače nebo k řízení diferenčního tlaku v soustavě ústředního vytápění.

AVDO:
 - otevírá při vrůstajícím diferenčním tlaku
 - rozsah nastavení 0,05-0,5 bar

- je dimenzován pro jmenovitý tlak PN 10, maximální teplotu 120°C
- DN 15 a DN 20
- pracuje bez impulsního potrubí

Při dodání je AVDO namontován na těleso ventilu spolu s jedním následujícím připojením: vnitřní závitové hrdlo, vnitřní závitové hrdlo/vsuvka nebo vnější závit určený pro svěrnou spojku.



Objednávání

Typ	Rozsah nastavení bar	Vstup	Připojení	Výstup	Obj. číslo
AVDO 15	0.05 - 0.5	R _p 1/2 ¹⁾		R _p 1/2 ¹⁾	003L6002
AVDO 20		R _p 3/4 ¹⁾		R _p 3/4 ¹⁾	003L6007
AVDO 25		R _p 1 ¹⁾		R _p 1 ¹⁾	003L6012
AVDO 15	0.05 - 0.5	R _p 1/2 ¹⁾		R 1/2 ¹⁾	003L6003
AVDO 20		R _p 3/4 ¹⁾		R 3/4 ¹⁾	003L6008
AVDO 25		R _p 1 ¹⁾		R 1 ¹⁾	003L6013
AVDO 15	0.05 - 0.5	G 3/4 A ²⁾		G 3/4 A ²⁾	003L6020
AVDO 20		G 1 A ²⁾		G 1 A ²⁾	003L6025
AVDO 25		G 1 1/4 A ²⁾		G 1 1/4 A ²⁾	003L6030
AVDO 15	0.05 - 0.5	R _p 1/2 ¹⁾		R 1/2 ¹⁾	003L6018
AVDO 20		R _p 3/4 ¹⁾		R 3/4 ¹⁾	003L6023
AVDO 25		R _p 1 ¹⁾		R 1 ¹⁾	003L6028

¹⁾ Podle ISO 7/1

²⁾ Podle ISO 228/1

Příslušenství (dodáváno v krabici po 10 ks)

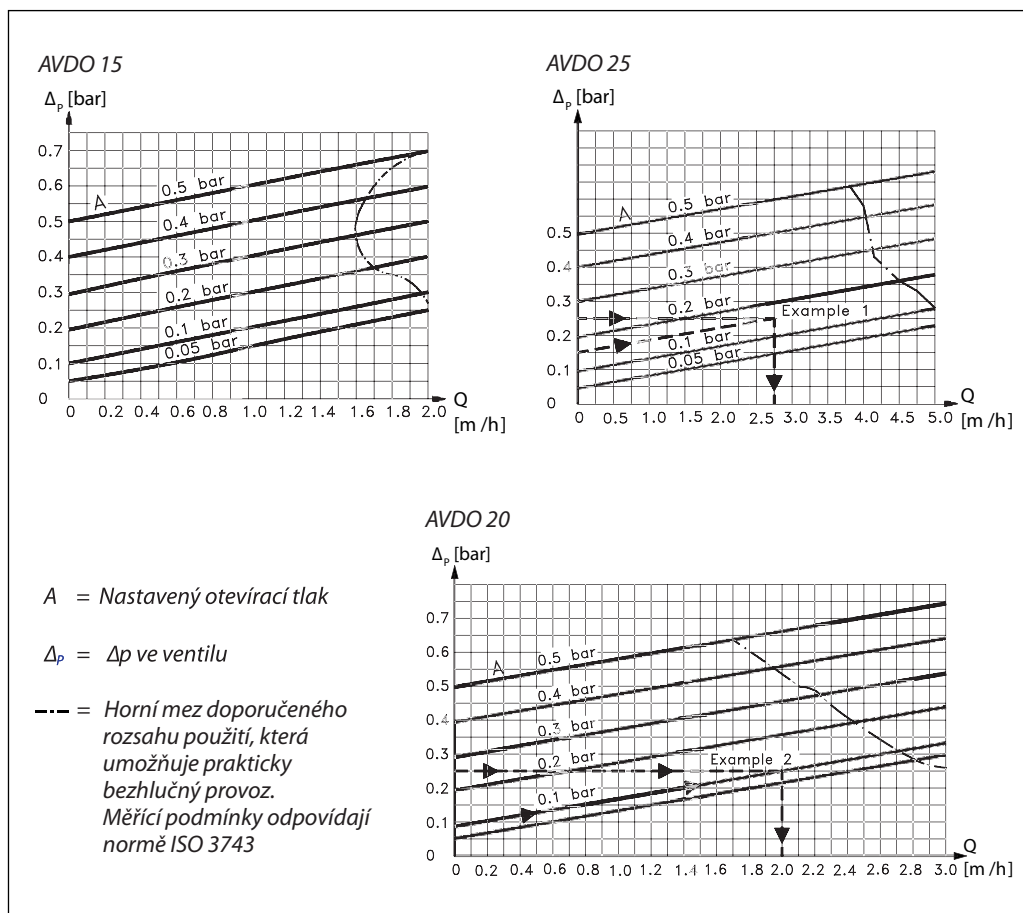
Připojovací díly měděného potrubí	Obj. číslo	
AVDO 15	Ø 16 x 1	13U0131
	Ø 18 x 1	13U0132
AVDO 20	Ø 18 x 1	13U0134
	Ø 22 x 1	13U0135
AVDO 25	Ø 28 x 1	13U0140

Technická data

Rozsah nastavení 0.05 - 0.5 bar
 Max. diferenční tlak 0.5 bar
 Provozní tlak PN 10

Maximální teplota přítoku 120 °C
 Max. propustnost zavřeného ventilu 50 l/h

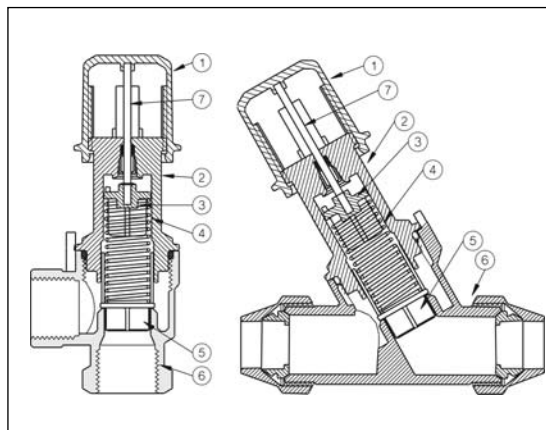
Výkony



Konstrukce

Materiály v kontaktu s vodou

1. Nastavovací rukojeť	POM(Polyoxymethylen)
2. Nástavec ventilu	Ms 58
3. Vedení pružiny	PPS
4. Pružina	Nerezová ocel
5. Kuželka ventilu	PPS
6. Těleso ventilu	Ms 58, lisovaná za horka
7. Stavěcí kolík	Nerezová ocel
O-kroužky	EPDM



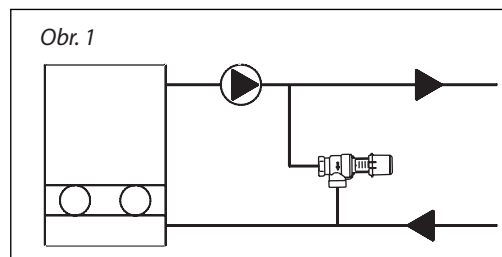
Montáž

Těleso ventilu musí být do potrubí zabudováno tak, aby šipka vyznačená na jeho těle odpovídala směru proudění.

Nastavování

Regulátor je nastaven pomocí otočného kroužku. AVDO je vybaven nastavovací stupnicí, kde je možné okamžitě odečítat otevírací tlak v jednotkách bar nebo mwg .
Hodnota diferenčního tlaku pro dané nastavení je pouze informativní.

Míra diferenčního tlaku napříč regulačním ventilem AVDO odpovídá stavu právě otevřeného ventilu.

Dimenzování

**Příklad 1:
Regulace přepuštěním přes topný okruh**

Je dáno:

- Soustava dle obrázku 1.
- Tlaková ztráta v potrubí od ohřivače k obtoku je zanedbatelná.
- Charakteristika čerpadla, viz obr. 2.
- Diferenční tlak v soustavě při maximálním průtoku je 0,15 bar.

Požadováno:

- Obtok cirkulací začínající při tlaku čerpadla 0,15 bar.
- Minimální cirkulace ohřivačem 2,0 m³/h

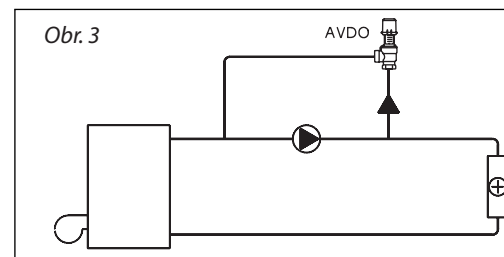
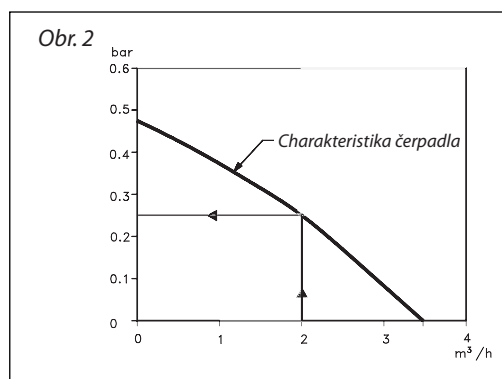
Hledá se:

- Přepouštěcí ventil, který se současně otevírá s klesajícím průtokem napříč soustavou (zavírání radiátorových termostatů).
- Přepouštěcí ventil, který při minimálním průtoku soustavou, zajistí minimální cirkulaci vody v ohřivači na hodnotě 2,0 m³/h.

Řešení:

- Průtok 2,0 m³/h odpovídá tlaku čerpadla 0,25 bar.

Jestliže dojde k zavření radiátorových termostatů, tak AVDO musí zajistit, aby při diferenčním tlaku 0,25 bar, jím protékalo cirkulací minimálně 2,0 m³/h. V tomto případě zvolte AVDO 25, který při diferenčním tlaku 0,25 bar, nabízí průtok ventilem 2,75 m³/h. AVDO nastavte na hodnotu 0,15 bar, tj. na požadovaný otevírací tlak.


**Příklad 2:
Regulace přepuštěním přes cirkulační čerpadlo**

Je dáno:

- Soustava dle obrázku 3.
- Charakteristika čerpadla, viz obr. 4.

Požadováno:

- Obtok cirkulací začínající při tlaku čerpadla 0,1 bar.
- Při uzavřených radiátorových termostatech nesmí povolený diferenční tlak v soustavě překročit hodnotu 0,25 bar.

Hledá se:

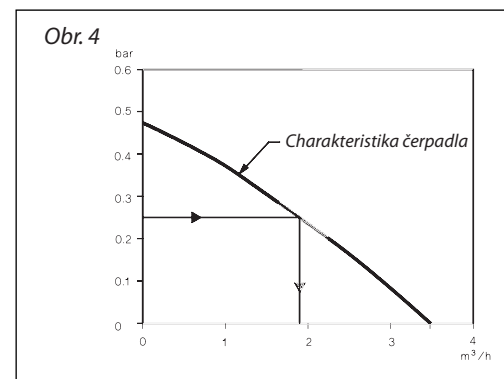
- Přepouštěcí ventil, který se současně otevírá s klesajícím průtokem napříč soustavou (zavírání radiátorových termostatů).
- Přepouštěcí ventil, který při minimálním zatížení, zajistí v soustavě maximální diferenční tlak 0,25 bar.

Řešení:

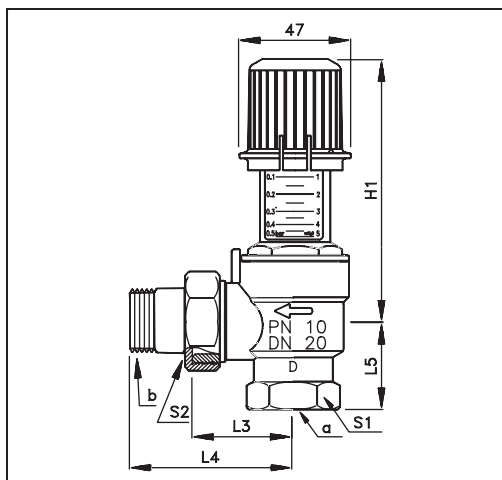
- Maximálně povolený diferenční tlak napříč soustavou 0,25 bar odpovídá objemu vody 1,8 m³/h (Obr. 4).

Při minimálním průtoku musí AVDO zajistit průtok obtokovým čerpadlem 1,8 m³/h.

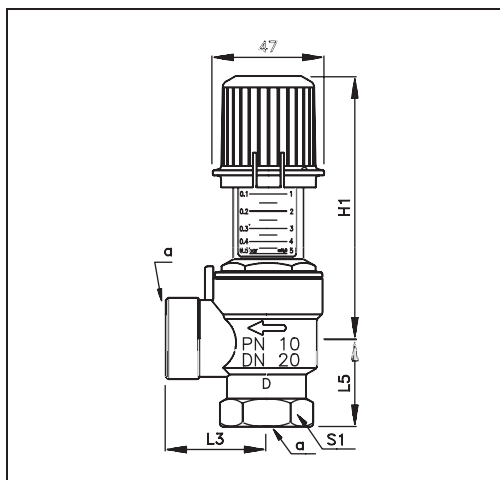
V tomto případě musí být zvolen AVDO 20- viz „Výkony“- Protože cirkulace nezačne dříve, než hodnota diferenčního tlaku napříč soustavou nepřesáhne hodnotu 0,1 bar, tak proto se AVDO nastaví na hodnotu 0,12 bar- viz „Nastavování“.



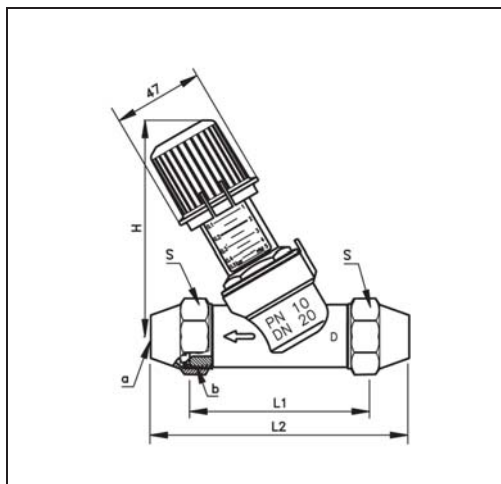
Rozměry



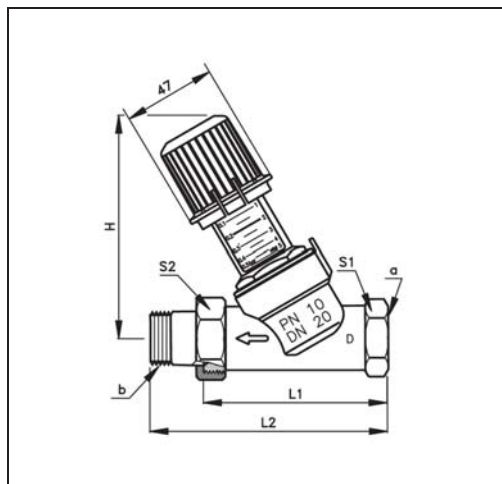
DN	Typ	a ¹⁾	b ¹⁾	L3	L4	L5	H1		S1	S2
							min.	max.		
15	AVDO 15	R _p ½	R ½	40	69	33	83	112	28	30
20	AVDO 20	R _p ¾	R ¾	42	74	37	83	112	34	37
25	AVDO 25	R _p 1	R 1	46	81	46	85	114	43	40



DN	Typ	a ¹⁾	L3	L5	H1		S1
					min.	max.	
15	AVDO 15	R _p ½	40	33	83	112	28
20	AVDO 20	R _p ¾	42	37	83	112	34
25	AVDO 25	R _p 1	46	46	85	114	43



DN	Typ	a mm	b ²⁾	L1	L2	H1		S
						min.	max.	
15	AVDO 15	15/16/18	G ¾ A	87	111	89	113	30
20	AVDO 20	18/22	G 1 A	93	120	90	114	37
25	AVDO 25	28	G 1 ¼ A	106	136	95	119	45



DN	Typ	a ¹⁾	b ¹⁾	L1	L2	H1		S1	S2
						min.	max.		
15	AVDO 15	R _p ½	R ½	87	116	89	113	28	30
20	AVDO 20	R _p ¾	R ¾	93	125	90	114	34	37
25	AVDO 25	R _p 1	R 1	106	141	95	119	43	40

¹⁾ Podle ISO 7/1

²⁾ Podle ISO 228/1

Danfoss nemůže přijmout žádnou odpovědnost za případné chyby v katalogích, brožurkách a ostatních tištěných materiálech. Danfoss si vyhrazuje právo měnit své výrobky bez předchozího upozornění. Toto se týká rovněž výrobků již objednaných, pokud mohou být takové změny provedeny bez následných nezbytných změn v již dohodnutých technických podmínkách. Všechny obchodní známky v tomto materiálu jsou majetkem příslušných společností. Danfoss a logo Danfoss jsou obchodními známkami společnosti Danfoss A/S. Všechna práva vyhrazena.



Danfoss s.r.o.
 V Parku 2316/12
 148 00 Praha 4 - Chodov
 Tel.: 283 014 111
 Fax: 272 701 753
 E-mail: danfoss.cz@danfoss.com
 www.danfoss.cz