

Jímkový termostat JTC-2 / Návod k obsluze a instalaci

Vlastnosti

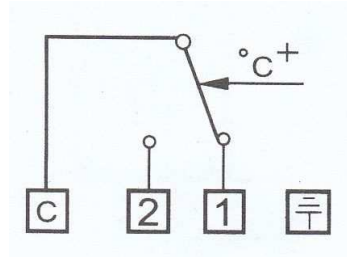
- Jímkový termostat s viditelnou vnější stupnicí montovaný do jímky
- Jednoduchý provoz s pomocí velkého ručního číselníku
- Teplotní rozsah 0°C – 90°C
- Jednoduché elektrické připojení s pomocí dostatečně velkých kabelových svorek

Montáž

Jímka je opatřena vnějším závitem 1/2", který se zašroubuje do nátrubku osazeného v místě, kde potřebujeme měřit teplotu. Čidlo termostatu se vsune do jímky tak, aby tělo termostatu dosedlo na jímku. V této poloze se zajistí šroubkem v umělohmotném límci.

Elektrické připojení

Otevřete termostat tím, že vysunete číselník a vyšroubujete upevňovací šrouby po obvodu (4ks). Sejměte víko pouzdra.



Čtyři kabelové svorky:

Svorka C = společná svorka

Svorka 1 = otevírá při stoupající teplotě

Svorka 2 = uzavírá při stoupající teplotě

Svorka  = uzemnění

Připojte takto:

Svorka C a 1 = otevírač Termostat se otevře při rostoucí teplotě a uzavře v případě klesající teploty (např. funkce = „topení“).

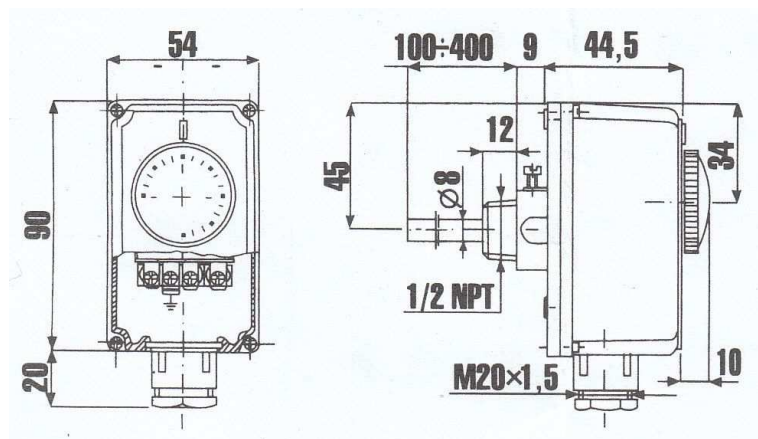
Svorka C a 2 = otevírač Termostat se uzavře při rostoucí teplotě a otevře v případě klesající teploty (např. funkce = „chlazení“).

Svorka  = uzemnění

Instalaci smí provádět pouze profesionální instalatér v souladu s plánem připojení. Kromě toho musí instalace také odpovídat aktuálně platným směrnici VDE a specifikacím vašeho dodavatele energie. Instalace se vždy provádí při vypnutém přívodu proudu; musí se dodržovat bezpečnostní specifikace. Musí se dodržet maximální spínací proud uvedený v technických údajích. Nepřijímáme žádnou odpovědnost za jakoukoli formu zneužití.

Provoz

Termostat má otočný manuální číselník se stupnicí teploty. Otáčejte číselníkem, dokud nebude požadovaná teplota odpovídat značce na pouzdře.



Provozní napětí: 230V AC 50Hz, Kontakt: 1 dvoucestný kontakt, Spínací proud 10 (2,5) A, Rozsah řízení teploty: 0°C-90°C, Teplotní diference asi 5° +8°C, Krytí: IP40

Distribuce pro ČR a SR: TOP ARMATURY s.r.o. www.toparmatury.cz